



noesberger

Noesberger, Drucklufttechnik AG
Noesberger, technique en air comprimé SA
Postfach/CP 27, Tasberg 37
CH-1717 St. Ursen (St-Ours)

t 026 322 22 77
fax 026 323 16 84
dlt@noesberger.com
www.noesberger.com



Wartungseinheiten

Unités de traitement d'air



www.noesberger.com
dlt@noesberger.com

Wartungseinheiten: technische Anleitung Unités de traitement d'air: spécifications techniques

Beim Zusammenbau der einzelnen Bauteile muss folgende Reihenfolge eingehalten werden: Filter, Regler, Öler. Bei der Montage der Komponenten muss sichergestellt sein, dass die Luftströmungsrichtung gemäss Richtungspfeil eingehalten wird, welche auf der Oberseite der Komponenten angegeben sind.

Le montage des composants FRL suit normalement cet ordre: filtre, régulateur, lubrificateur. Lors de la connexion des composants entre eux, il est important de vérifier que l'air va s'écouler dans la direction des flèches situées sur la surface supérieure des éléments.

Die Montage der Komponenten ist einfach, indem Sie die folgenden Schritte befolgen :
- Legen Sie die Gewindeplatten an den entsprechenden Sitzen in den Grundkörper
- Setzen Sie die Komponenten zusammen, welche montiert werden, und achten Sie darauf, dass die O-Ringe im richtigen Sitz sind.
- Ziehen Sie die Schrauben auf den Gewindeplatten an.

L'assemblage est facile:

- Insérer les plaques filetées et les joints toriques entre les éléments
- Serrer les vis

Um den Druck einzustellen, müssen Sie die folgenden Schritte befolgen :

- Ziehen Sie den Einstellgriff nach oben.
- Stellen Sie den gewünschten Druck ein.
- Drücken Sie den Einstellgriff nach unten, um ihn zu verriegeln.

Die Montage vom Manometer muss von Hand und mit flüssiger Dichtmasse montiert werden.

Réglage de la pression:

- Relever le bouton de régulation en position haute.
- Tourner le bouton afin de régler la pression désirée.
- Pousser le bouton de régulation en position base.

Le manomètre doit être assemblé manuellement avec un agent d'étanchéité liquide.

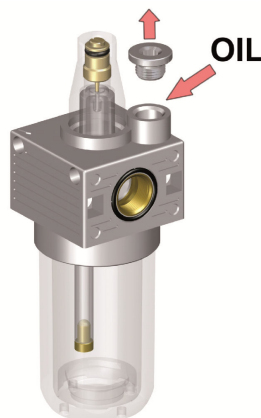
Der Regler mit Entlüftung ermöglicht eine schnelle Entlüftung bei einem Druckabfall der Zuluftleitung.

Le régulateur avec échappement permet de dépressuriser rapidement la partie avale du circuit pneumatique lorsque la pression de la conduite d'alimentation chute.



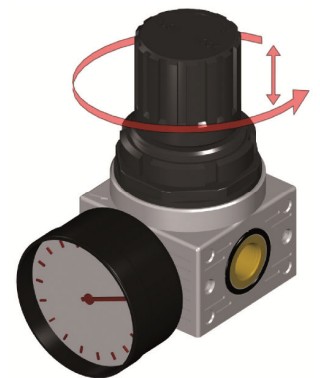
Der manuell / automatische Kondensat-ablass öffnet sich sobald der Behälter drucklos ist. Somit kann das Kondensat automatisch abgelassen werden. Unter Druck kann man den ganzen Vorgang manuell betätigen, um das Kondensat abzulassen.

Le système de purge manuel / semiautomatique des condensats est livré en position ouvert. Cette position purge automatiquement les condensats lorsqu'il n'y a plus de pression à l'intérieur du bol. Pour purger les condensats lorsque le système est sous pression, appuyez sur le bouton de purge. Pour fermer le système de purge, tourner le bouton de purge dans le sens antihoraire.



Um das Öl nachzufüllen, lösen Sie den Öleinfüllstopfen auf der Oberseite vom Öler oder indem Sie den Behälter unten lösen und auffüllen (im drucklosen Zustand). Die Ölmenge regulierung erfolgt über eine Einstellschraube mit einem Schraubenzieher und setzt einen Tropfen Öl auf 300-600 NI/min. frei.

Pour remplir / ajouter de l'huile, assurez-vous qu'il n'y a plus de pression dans le système puis dévisser le bouchon situé sur la face supérieure du lubrificateur ou dévisser le bol. Pour régler la quantité d'huile à injecter dans le circuit, tourner la vis de réglage afin d'obtenir 1 goutte d'huile tous les 300/600 NI/min.

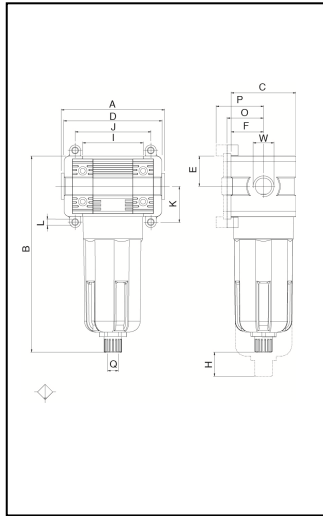


Um den Behälter zu lösen, verwenden Sie einfach einen Hakenschlüssel. Die transparenten Öffnungen auf dem Behälter ermöglichen eine visuelle Überprüfung vom Ölstand beim Öler und das Kondensat beim Filter.

Pour démonter le bol, utiliser une clef à ergots.

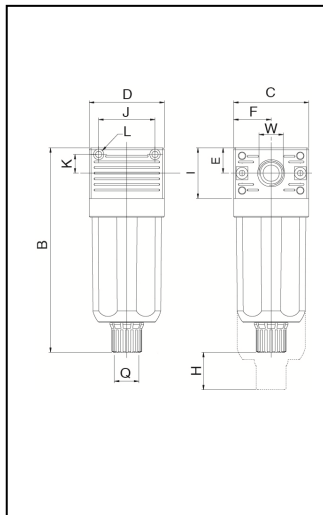
Le bol transparent permet le contrôle du niveau de condensats dans le filtre et le niveau de l'huile dans le lubrificateur.

Serie / Série FRL



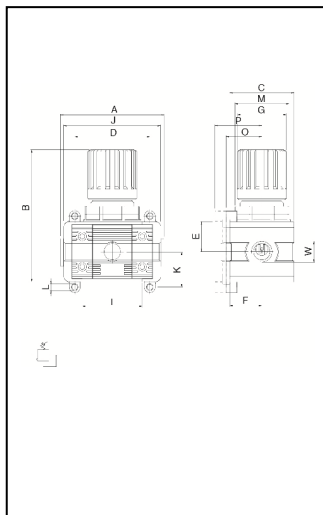
T010
 Filter
 Filtre

Nummer/Code	Grösse/Dimension	Verp./Cond.
T010002201000	0 / 1/8	
T010003201000	0 / 1/4	
T010103201000	1 / 1/4	
T010104201000	1 / 3/8	
T010204201000	2 / 3/8	
T010205201000	2 / 1/2	
T010205202000	2 / 1/2	
T010307201000	3 / 3/4	
T010309201000	3 / 1"	
T010309202000	3 / 1"	



T015
 Koaleszenzfilter
 Filtre à coalescence

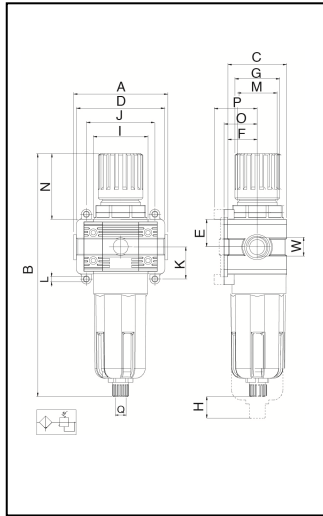
Nummer/Code	Grösse/Dimension	Verp./Cond.
T015002401000	0 / 1/8	
T015003401000	0 / 1/4	
T015103401000	1 / 1/4	
T015104401000	1 / 3/8	
T015204401000	2 / 3/8	
T015205401000	2 / 1/2	
T015307401000	3 / 3/4	
T015309401000	3 / 1"	



T020
 Regler
 Régulateur

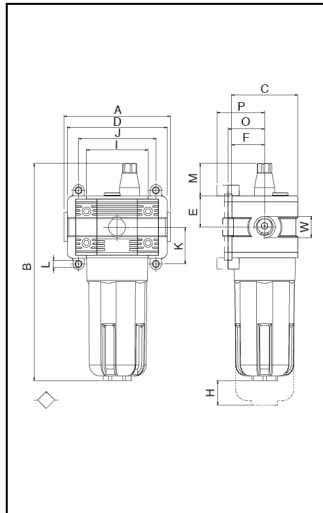
Nummer/Code	Grösse/Dimension	Verp./Cond.
T020002030000	0 / 1/8	
T020003030000	0 / 1/4	
T020103030000	1 / 1/4	
T020104030000	1 / 3/8	
T020204030000	2 / 3/8	
T020205030000	2 / 1/2	
T020307030000	3 / 3/4	
T020309030000	3 / 1"	

Serie / Série FRL



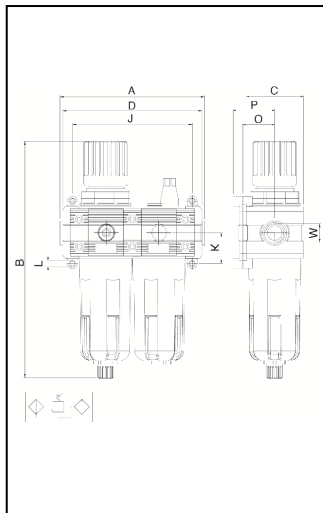
T030
 Filter Regler
 Filtre Régulateur

Nummer/Code	Grösse/Dimension	Verp./Cond.
T030002231000	0 / 1/8	
T030003231000	0 / 1/4	
T030103231000	1 / 1/4	
T030104231000	1 / 3/8	
T030204231000	2 / 3/8	
T030205231000	2 / 1/2	
T030205232000	2 / 1/2	
T030307231000	3 / 3/4	
T030309231000	3 / 1"	
T030309232000	3 / 1"	



T040
 Druckluftöler
 Lubrificateur

Nummer/Code	Grösse/Dimension	Verp./Cond.
T040002000100	0 / 1/8	
T040003000100	0 / 1/4	
T040103000100	1 / 1/4	
T040104000100	1 / 3/8	
T040104000200	1 / 3/8	
T040204000100	2 / 3/8	
T040205000100	2 / 1/2	
T040205000200	2 / 1/2	
T040307000100	3 / 3/4	
T040309000100	3 / 1"	
T040309000200	3 / 1"	
T040309000300	3 / 1"	



T100
 Druckluftaufbereitung FR+L
 Traitement d'Air FR+L

Nummer/Code	Grösse/Dimension	Verp./Cond.
T100002231100	0 / 1/8	
T100003231100	0 / 1/4	
T100103231100	1 / 1/4	
T100104231100	1 / 3/8	
T100204231100	2 / 3/8	
T100205231100	2 / 1/2	
T100205232100	2 / 1/2	
T100307231100	3 / 3/4	
T100309231100	3 / 1"	
T100309232100	3 / 1"	