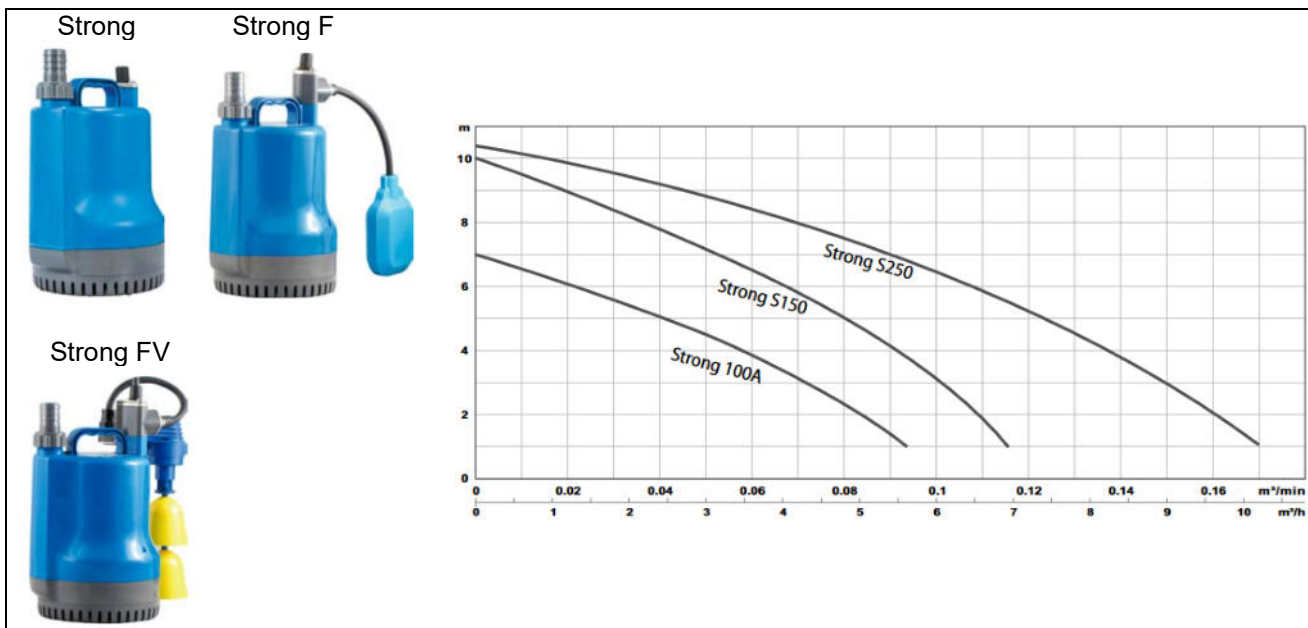


Pompes de drainage Entwässerungspumpen

Série Strong



Typ type	Leistung Puissance	Spannung Tension	Nennstrom Intensité nom.	Durchgang Passage libre	Flow Rate								
					Q: [m³/h]	1.2	2.4	3.6	4.2	5.4	6.6	8.4	9.6
					Q: [l/min]	20	40	60	70	90	110	140	160
	[kW]	[V]	[A]	[mm]									
Strong 100A	0.1	230	1.1	4	H [m]	6.2	5.1	3.7	3.1	1.4	-	-	-
Strong S150	0.15	230	1.7	4		9.1	8.0	6.5	5.6	3.5	1.3	-	-
Strong S250	0.25	230	1.7	4		9.9	9.2	8.4	8.1	7	5.8	3.9	2

Anwendungsbereich

- Entwässerung
- Entleerung von Wassertanks und Schwimmbädern
- Zirkulation in Wassertanks
- Bewässerung und Regenwassernutzung
- Nicht geeignet für Meerwasser, säure- oder laugenhaltige Fördermedien.

Applications

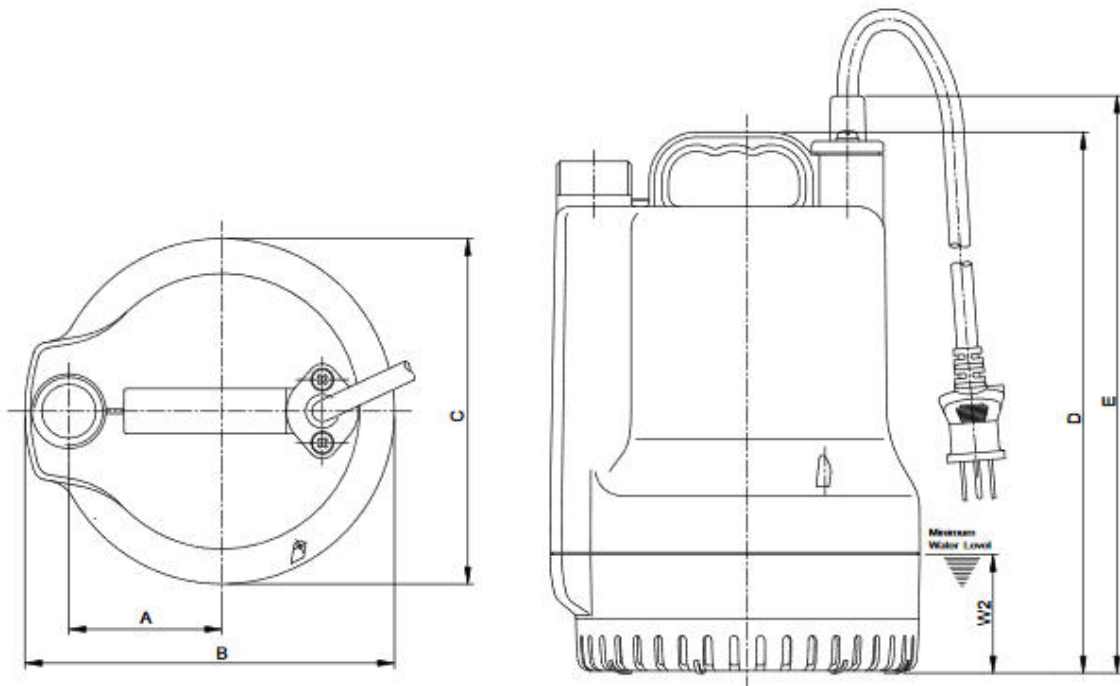
- Drainage
- Vidange de réservoirs et piscines
- Circulation dans les réservoirs d'eau
- Arrosage et récupération de l'eau de pluie
- Pas adaptées aux eaux de mer, acides ou alcalines

Konstruktion

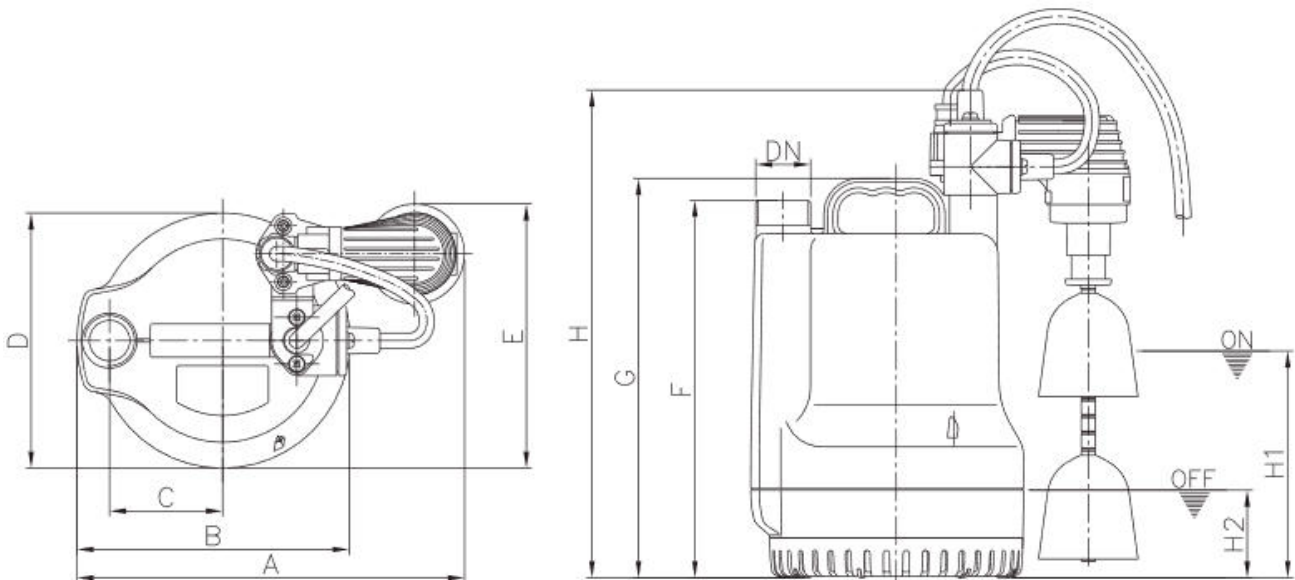
Pumpengehäuse	: Kunststoff AAS
Motorgehäuse	: Kunststoff ADC12
Gehäuse	: Kunststoff AAS
Turbine	: Kunststoff ABS+GF
Welle	: Edelstahl 410
Gleitringdichtung	: Kohle / Keramik
Isolationsklasse	: "B" (130°C), IP 68

Conception

Structure de la pompe	: Plastique AAS
Structure du moteur	: Plastique ADC12
Carcasse	: Plastique AAS
Turbine	: Plastique ABS+GF
Axe	: Acier inox 410
Garniture mécanique	: Carbone / céramique
Classe d'isolation	: "B" (130°C), IP 68



Typ type	DN	A	B	C	D	E	W2
Strong 100A	25	68	164	153	240	256	50
Strong S150	25	68	164	153	240	256	50
Strong S250	25	66	164	150	252	268	50



Typ type	DN	A	B	C	D	E	F	G	H	H1	H2
Strong 100A	25	233	164	68	153	160	227	240	293	135	55
Strong S150	25	233	164	68	153	160	227	240	293	135	55
Strong S250	32	233	164	66	150	157	227	252	305	130	50