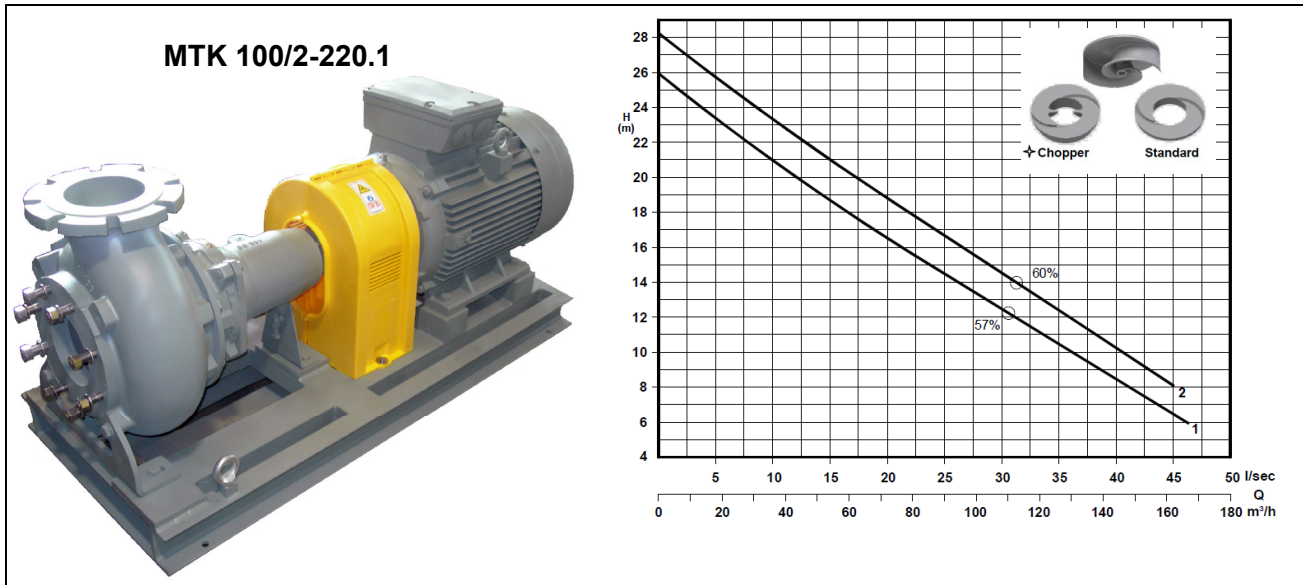




Pompe submersible à eau usée avec turbine bicanal et diffuseur de coupe

Série MTK 100-2

Abwassertauchpumpe mit 2-Kanalrad und Schneiddiffusor



Typ type	Nr. N°	Leistung Puissance	Spannung Tension	Drehzahl Nbre. de tours	Anschlüsse Raccordement.	Gewicht Poids
[-]	[-]	[kW]	[V]	[min ⁻¹]	[DNa/DNm]	[kg]
MTK 100/2-150 A3 S2	1	7.5	3x400	2900	100	270
MTK 100/2-156 A3 S2	2					

Anwendungsbereich

Pumpe zum Fördern von Fäkalien und Schmutzwasser bis max. 60°C, mit 2-Kanalrad, selbstreinigendem Diffusor, Oelkammer, zwei Gleitringdichtungen
Version Chopper: mit gehärtetem Schneidrad und Schneiddiffusor.

Application

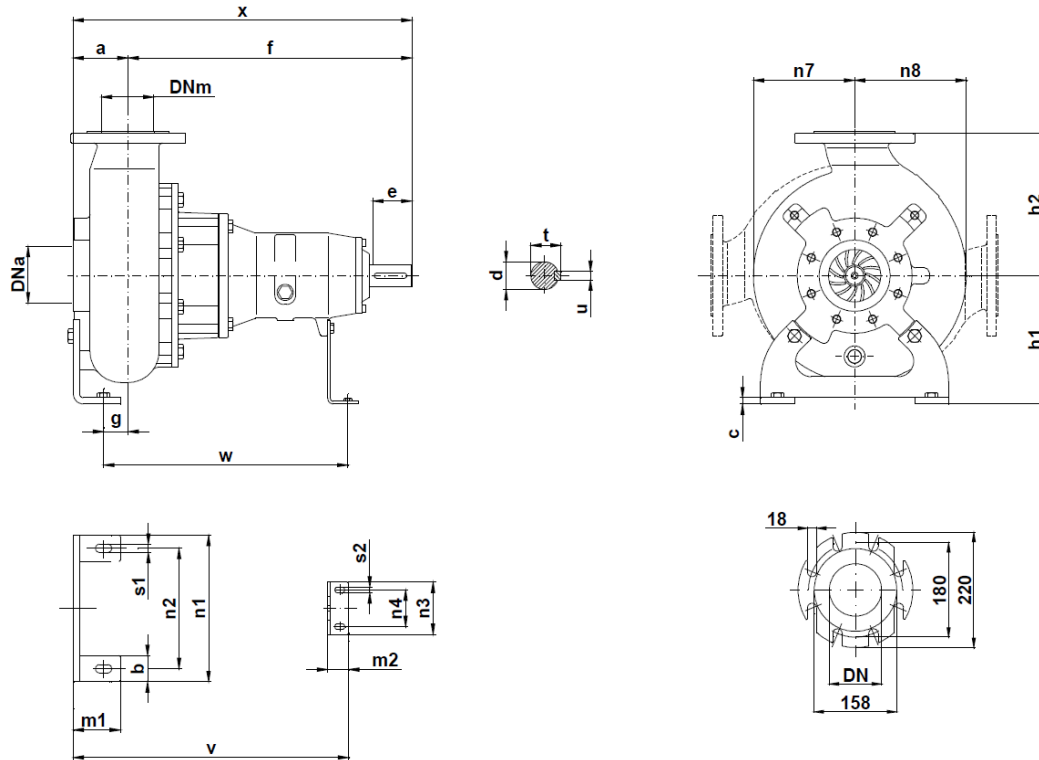
Pompes, destinées pour le transvasement d'eaux usées et chargées jusqu'à 60°C, avec turbine bicanal, diffuseur autonettoyant, chambre d'huile, deux garnitures mécaniques
Version Chopper : avec anneau tranchant et roue durci.

Konstruktion		Construction	
Gehäuse	: Grauguss GG25	Carcasse	: Fonte grise GG25
Turbine	: Grauguss GS500	Turbine	: Fonte grise GS500
Welle	: Rostfreier Stahl AISI 420	Axe	: Acier inox AISI 420
Schrauben	: Rostfreier Stahl AISI 304	Visserie	: Acier inox AISI 304
Doppelte Gleitringdichtung		Doublegarniture mécanique	
Motorseitig	: Siliziumkarbid (SiC)	Côté moteur	: Carbure de silice (SiC)
Pumpenseitig	: Siliziumkarbid (SiC)	Côté pompe	: Carbure de silice (SiC)

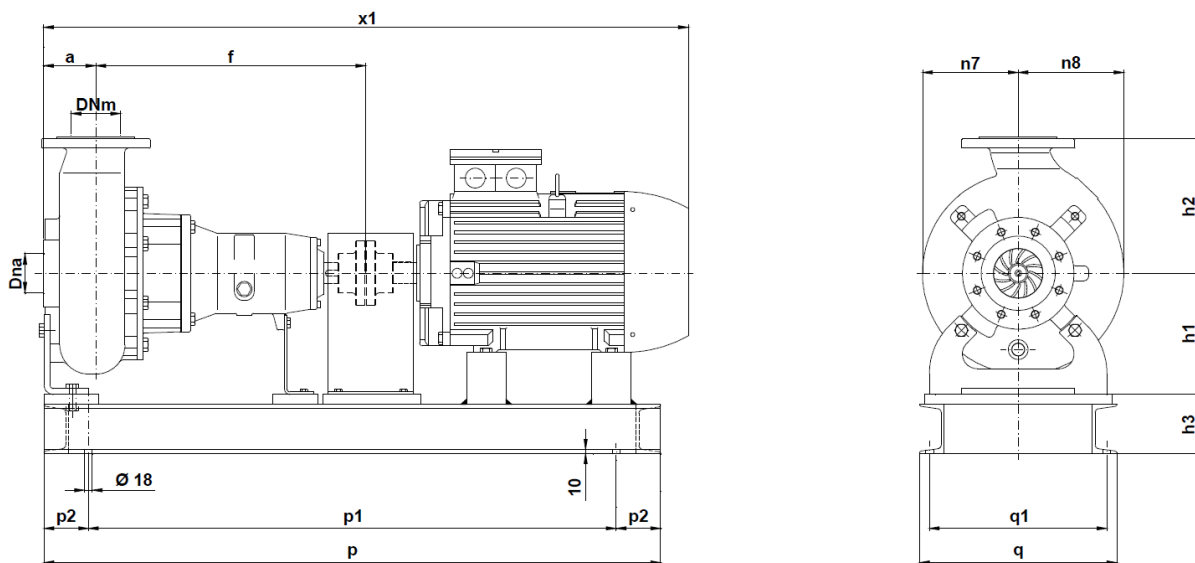
Pompe submersible à eau usée avec turbine bicanal et diffuseur de coupe

**Série
 MTK 100-2**

Abwassertauchpumpe mit 2-Kanalrad und Schneiddiffusor



a	b	c	d	e	f	g	h1	h2	m1	m2	n1	n2	n3	n4	n7	n8	s1	s2	t	u	v	w	x
105	70	12	42	80	545	48	245	275	100	60	400	330	160	110	195	215	18	11	45	12	548	470	650



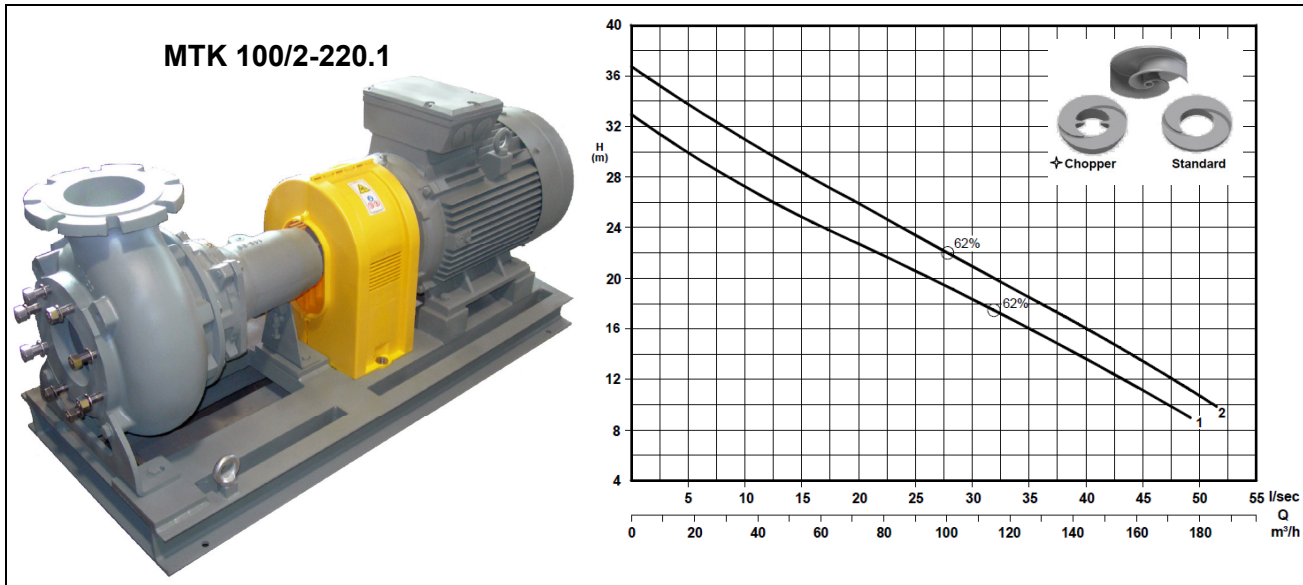
Typ type	Motor Moteur	h3	p	p1	p2	q	q1	x1
MTK 100/2-150 A3 S1	132	90	1200	1100	100	560	510	1145
MTK 100/2-158 A3 S1								



Pompe submersible à eau usée avec turbine bicanal et diffuseur de coupe

Série MTK 100-2

Abwassertauchpumpe mit 2-Kanalrad und Schneiddiffusor



Typ type	Nr. N°	Leistung Puissance	Spannung Tension	Drehzahl Nbre. de tours	Anschlüsse Raccordement.	Gewicht Poids
[-]	[-]	[kW]	[V]	[min ⁻¹]	[DNa/DNm]	[kg]
MTK 100/2-164 A3 S2	1	11	3x400	2900	100	324
MTK 100/2-170 A3 S2	2					

Anwendungsbereich

Pumpe zum Fördern von Fäkalien und Schmutzwasser bis max. 60°C, mit 2-Kanalrad, selbstreinigendem Diffusor, Oelkammer, zwei Gleitringdichtungen
Version Chopper: mit gehärtetem Schneidrad und Schneiddiffusor.

Application

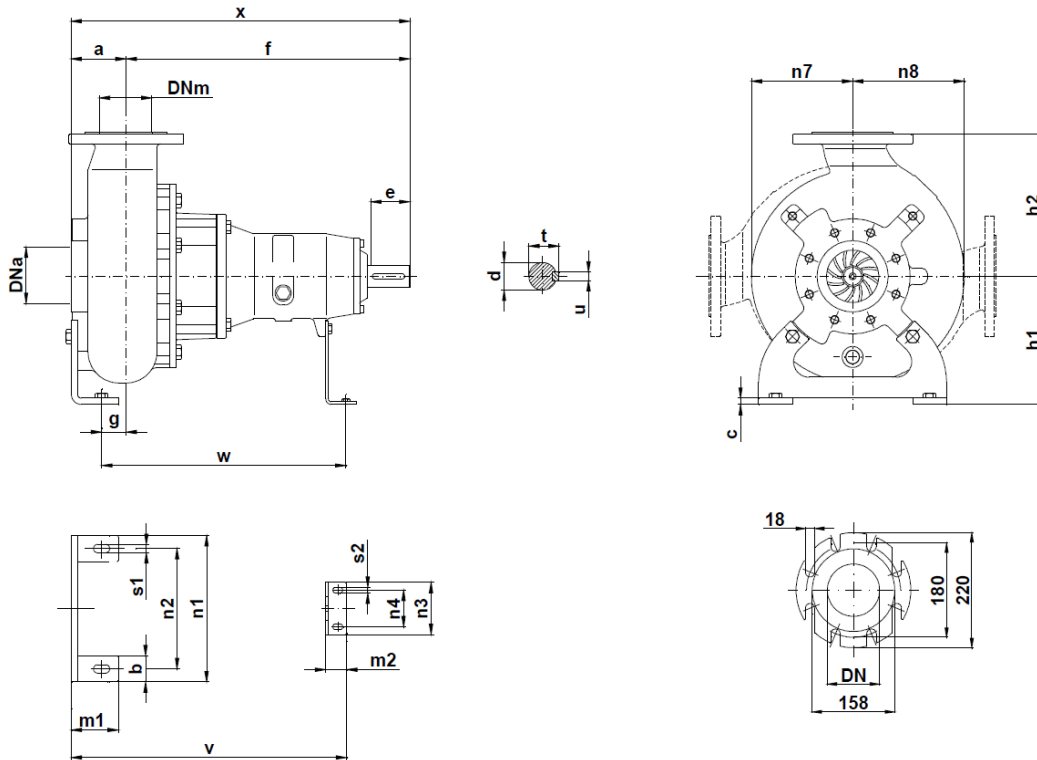
Pompes, destinées pour le transvasement d'eaux usées et chargées jusqu'à 60°C, avec turbine bicanal, diffuseur autonettoyant, chambre d'huile, deux garnitures mécaniques
Version Chopper : avec anneau tranchant et roue durci.

Konstruktion		Construction	
Gehäuse	: Grauguss GG25	Carcasse	: Fonte grise GG25
Turbine	: Grauguss GS500	Turbine	: Fonte grise GS500
Welle	: Rostfreier Stahl AISI 420	Axe	: Acier inox AISI 420
Schrauben	: Rostfreier Stahl AISI 304	Visserie	: Acier inox AISI 304
Doppelte Gleitringdichtung		Doublegarniture mécanique	
Motorseitig	: Siliziumkarbid (SiC)	Côté moteur	: Carbure de silice (SiC)
Pumpenseitig	: Siliziumkarbid (SiC)	Côté pompe	: Carbure de silice (SiC)

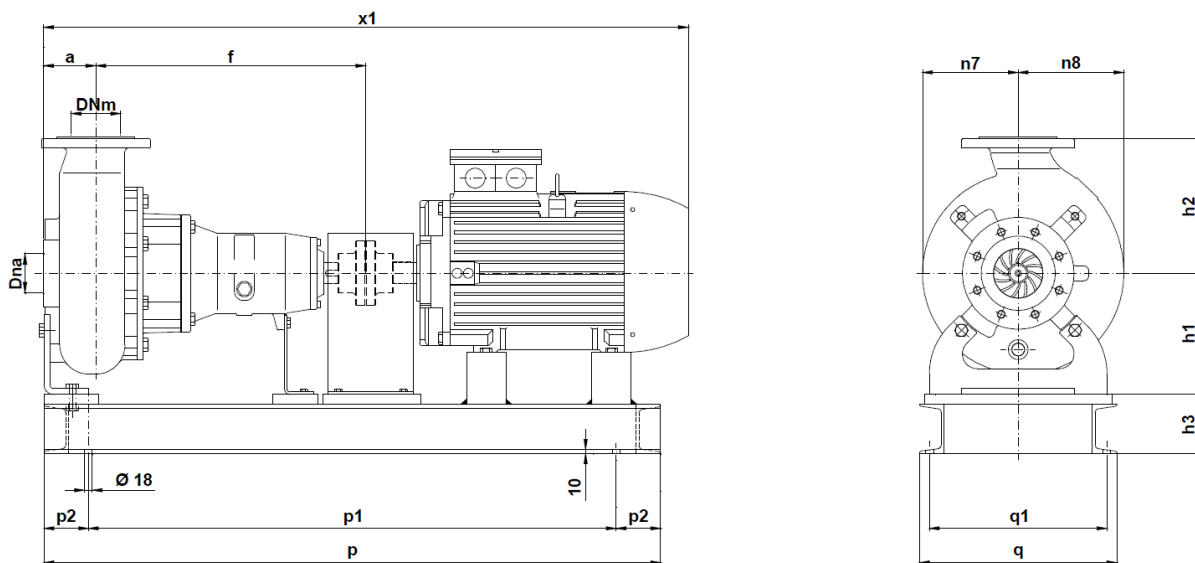
Pompe submersible à eau usée avec turbine bicanal et diffuseur de coupe

**Série
 MTK 100-2**

Abwassertauchpumpe mit 2-Kanalrad und Schneiddiffusor



a	b	c	d	e	f	g	h1	h2	m1	m2	n1	n2	n3	n4	n7	n8	s1	s2	t	u	v	w	x
105	70	12	42	80	545	48	245	275	100	60	400	330	160	110	195	215	18	11	45	12	548	470	650



Typ type	Motor Moteur	h3	p	p1	p2	q	q1	x1
MTK 100/2-164 A3 S1	160	120	1350	1150	100	600	564	1240
MTK 100/2-170 A3 S1								



noesberger

Noesberger Maschinen AG
 Noesberger machines SA
 Postfach/CP 27, Tasberg 37
 CH-1717 St. Ursen (St-Ours)

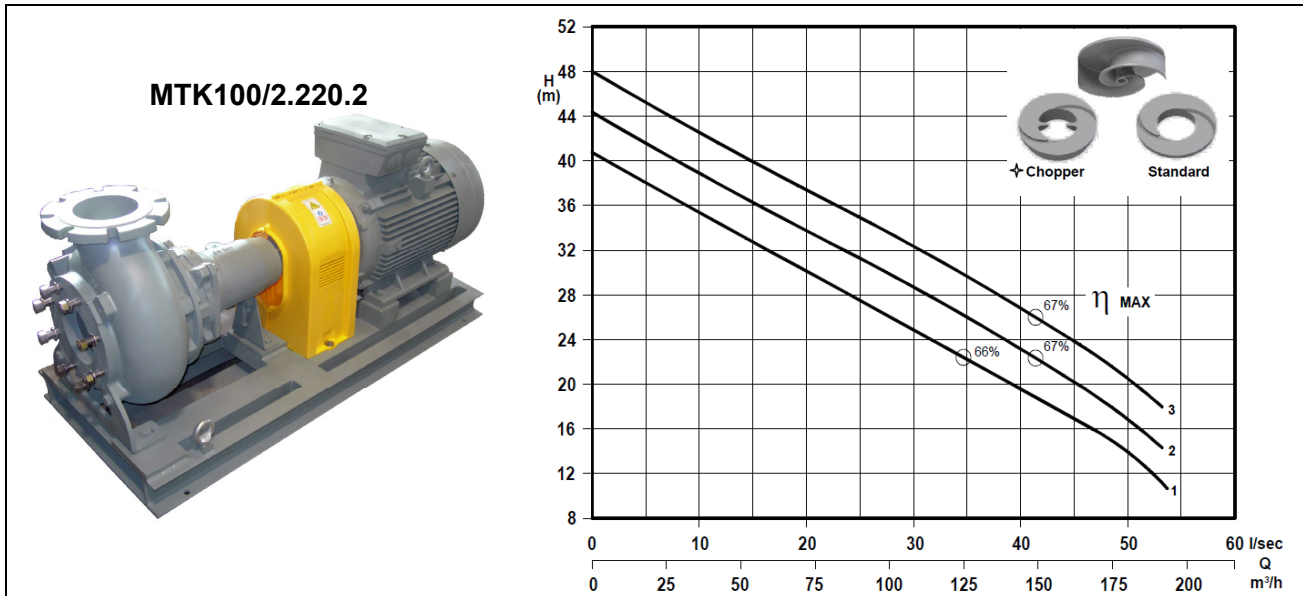
+41 26 322 22 77
 fax +41 26 323 16 84
 pompes@noesberger.swiss
 www.noesberger.com



Pompe submersible à eau usée avec turbine bicanal et diffuseur de coupe

Série MTK 100-2

Abwassertauchpumpe mit 2-Kanalrad und Schneiddiffusor



Typ type	Nr. N°	Leistung Puissance	Spannung Tension	Drehzahl Nbre. de tours	Anschlüsse Raccordement.	Gewicht Poids
[-]	[-]	[kW]	[V]	[min ⁻¹]	[DNa/DNm]	[kg]
MTK 100/2-178 A3 S2	1	15	3x400	2900	100	315
MTK 100/2-186 A3 S2	2					
MTK 100/2-192 A3 S2	3					

Anwendungsbereich

Pumpe zum Fördern von Fäkalien und Schmutzwasser bis max. 60°C, mit 2-Kanalrad, selbstreinigendem Diffusor, Oelkammer, zwei Gleitringdichtungen

Version Chopper: mit gehärtetem Schneidrad und Schneiddiffusor.

Application

Pompes, destinées pour le transvasement d'eaux usées et chargées jusqu'à 60°C, avec turbine bicanal, diffuseur autonettoyant, chambre d'huile, deux garnitures mécaniques

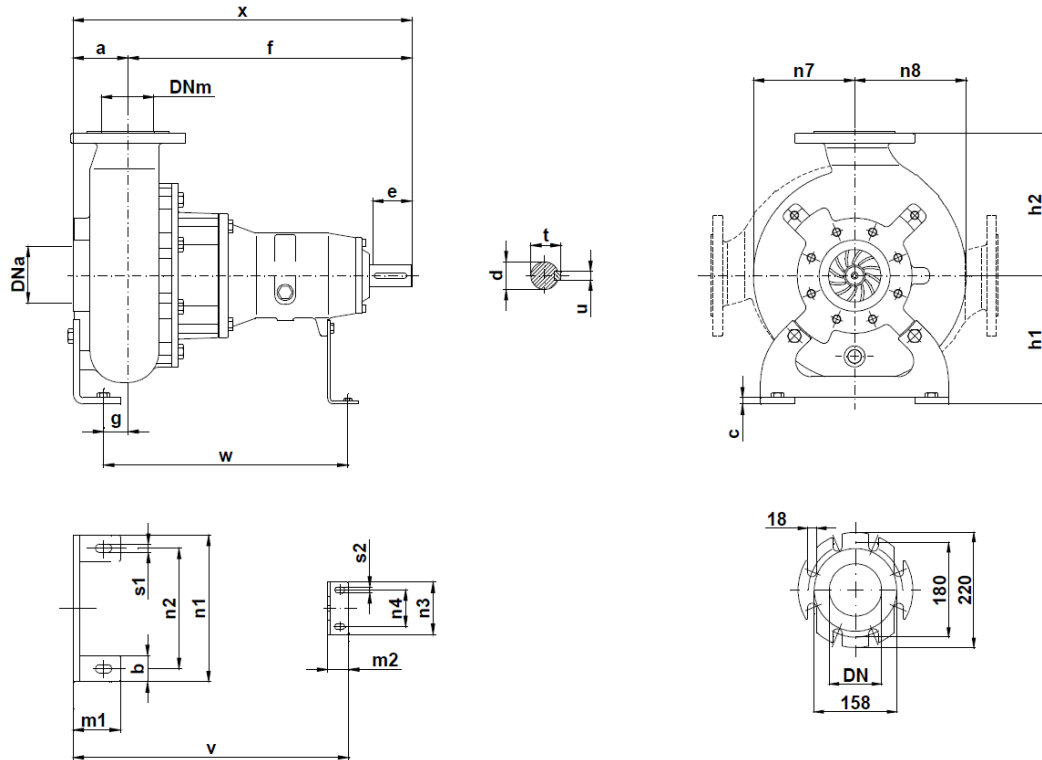
Version Chopper: avec anneau tranchant et roue durci.

Konstruktion		Construction	
Gehäuse	: Grauguss GG25	Carcasse	: Fonte grise GG25
Turbine	: Grauguss GS500	Turbine	: Fonte grise GS500
Welle	: Rostfreier Stahl AISI 420	Axe	: Acier inox AISI 420
Schrauben	: Rostfreier Stahl AISI 304	Visserie	: Acier inox AISI 304
Doppelte Gleitringdichtung		Doublegarniture mécanique	
Motorseitig	: Siliziumkarbid (SiC)	Côté moteur	: Carbure de silice (SiC)
Pumpenseitig	: Siliziumkarbid (SiC)	Côté pompe	: Carbure de silice (SiC)

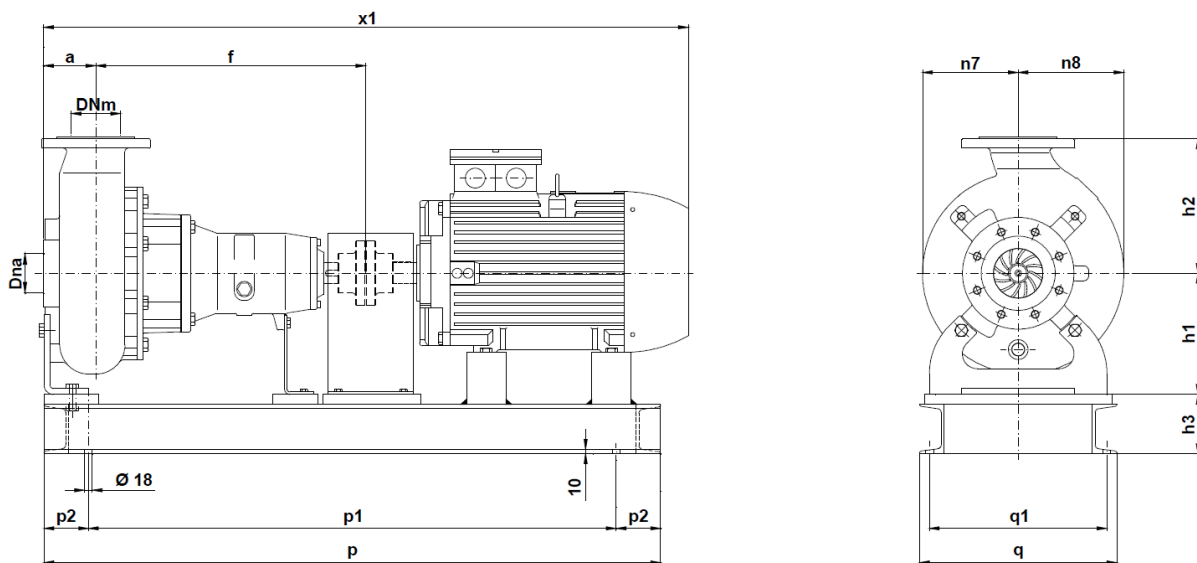
Pompe submersible à eau usée avec turbine bicanal et diffuseur de coupe

**Série
 MTK 100-2**

Abwassertauchpumpe mit 2-Kanalrad und Schneiddiffusor



a	b	c	d	e	f	g	h1	h2	m1	m2	n1	n2	n3	n4	n7	n8	s1	s2	t	u	v	w	x
105	70	12	42	80	550	46	180	240	90	45	300	250	120	90	155	160	16	11	45	12	547	458	635



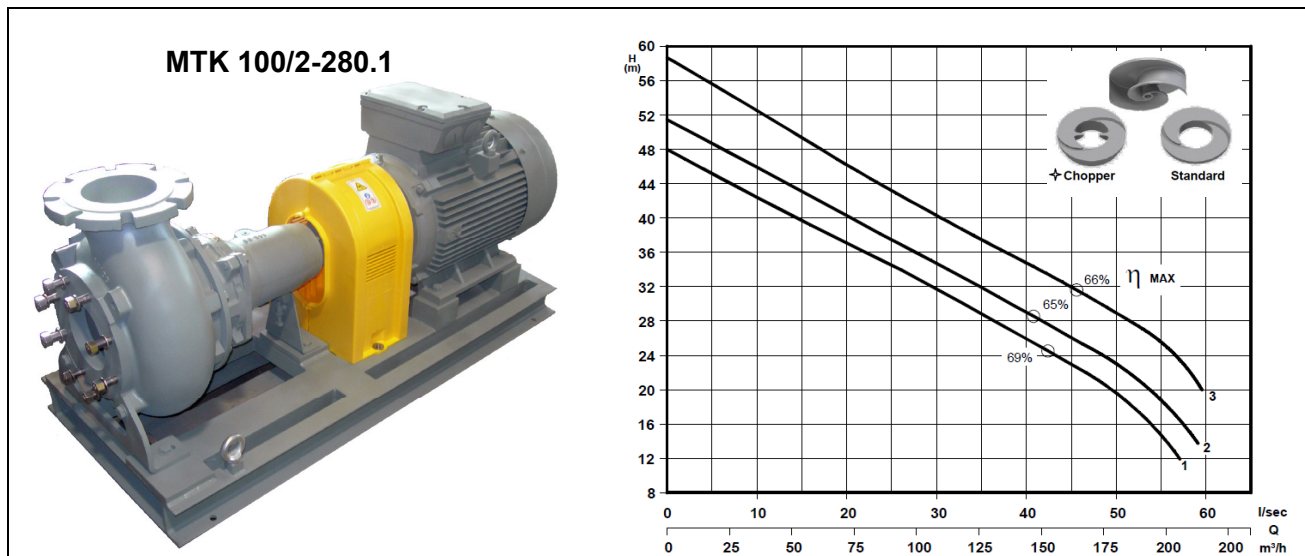
Typ type	Motor Moteur	h3	p	p1	p2	q	q1	q2	r	r1	x1
MTK 100/2-178 A3 S2	160	90	1350	1150	100	600	564	-	-	18	1240
MTK 100/2-186 A3 S2											
MTK 100/2-192 A3 S2											



Pompe submersible à eau usée avec turbine bicanal et diffuseur de coupe

Série MTK 100-2

Abwassertauchpumpe mit 2-Kanalrad und Schneiddiffusor



Typ type	Nr. N°	Leistung Puissance	Spannung Tension	Drehzahl Nbre. de tours	Anschlüsse Raccordement.	Gewicht Poids
[-]	[-]	[kW]	[V]	[min ⁻¹]	[DNa/DNm]	[kg]
MTK 100/2-192 A3 S2	1	18.5	400	2900	100	368
MTK 100/2-200 A3 S2	2	22				400
MTK 100/2-203 A3 S2	3					400

Anwendungsbereich

Pumpe zum Fördern von Fäkalien und Schmutzwasser bis max. 60°C, mit 2-Kanalrad, selbstreinigendem Diffusor, Oelkammer, zwei Gleitringdichtungen
Version Chopper: mit gehärtetem Schneidrad und Schneiddiffusor.

Application

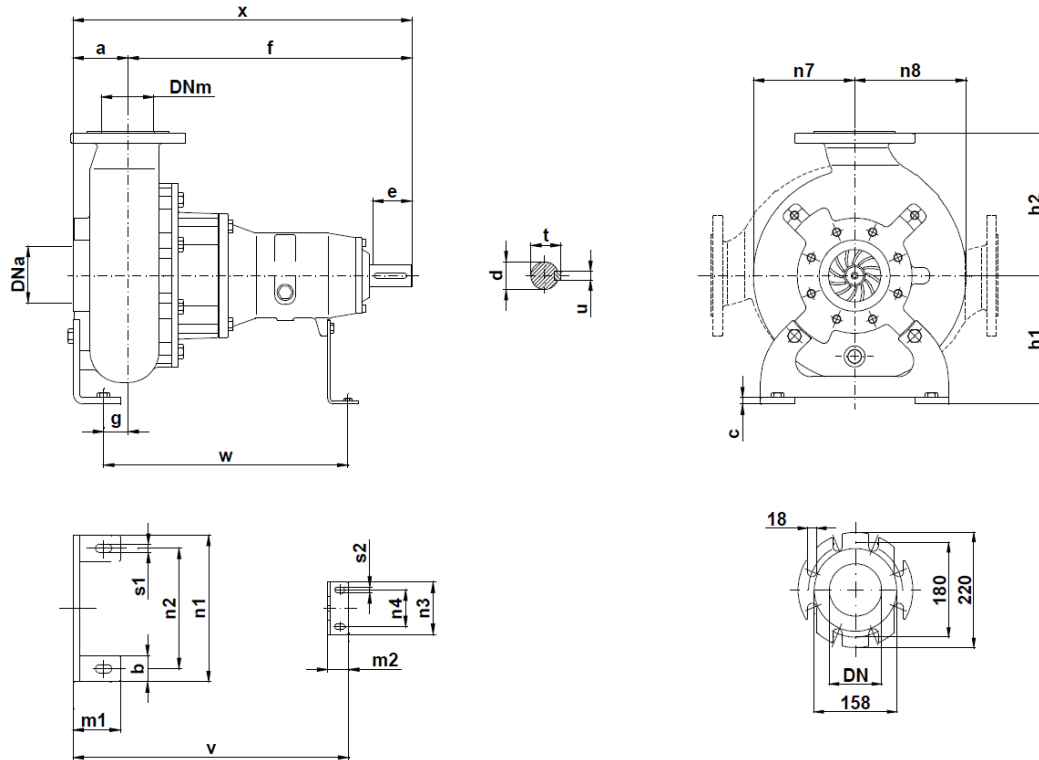
Pompes, destinées pour le transvasement d'eaux usées et chargées jusqu'à 60°C, avec turbine bicanal, diffuseur autonettoyant, chambre d'huile, deux garnitures mécaniques
Version Chopper: avec anneau tranchant et roue durci.

Konstruktion		Construction	
Gehäuse	: Grauguss GG25	Carcasse	: Fonte grise GG25
Turbine	: Grauguss GS500	Turbine	: Fonte grise GS500
Welle	: Rostfreier Stahl AISI 420	Axe	: Acier inox AISI 420
Schrauben	: Rostfreier Stahl AISI 304	Visserie	: Acier inox AISI 304
Doppelte Gleitringdichtung		Doublegarniture mécanique	
Motorseitig	: Siliziumkarbid (SiC)	Côté moteur	: Carbure de silice (SiC)
Pumpenseitig	: Siliziumkarbid (SiC)	Côté pompe	: Carbure de silice (SiC)

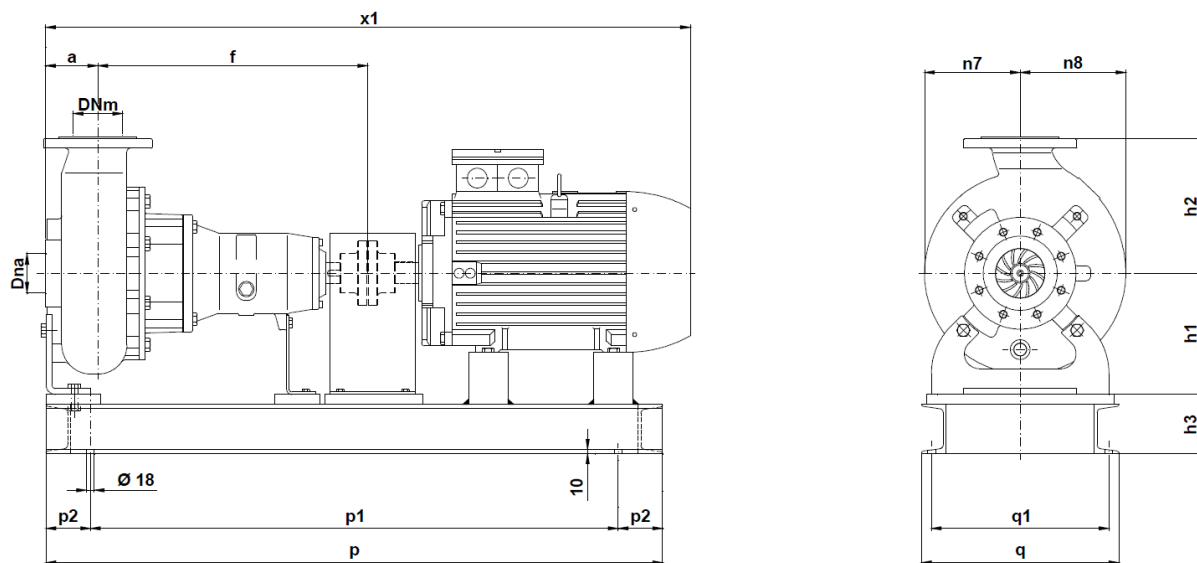
Pompe submersible à eau usée avec turbine bicanal et diffuseur de coupe

**Série
 MTK 100-2**

Abwassertauchpumpe mit 2-Kanalrad und Schneiddiffusor



a	b	c	d	e	f	g	h1	h2	m1	m2	n1	n2	n3	n4	n7	n8	s1	s2	t	u	v	w	x
105	70	12	42	80	545	48	245	275	100	60	400	330	160	110	195	215	18	11	45	12	548	470	650



Typ type	kW	Motor	h3	p	p1	p2	q	q1	x1
MTK 100/2-192 A3 S2	18.5	160	120	1350	1150	100	600	564	1305
MTK 100/2-200 A3 S2	22	180							1335
MTK 100/2-203 A3 S2									



noesberger

Noesberger Maschinen AG
 Noesberger machines SA
 Postfach/CP 27, Tasberg 37
 CH-1717 St. Ursen (St-Ours)

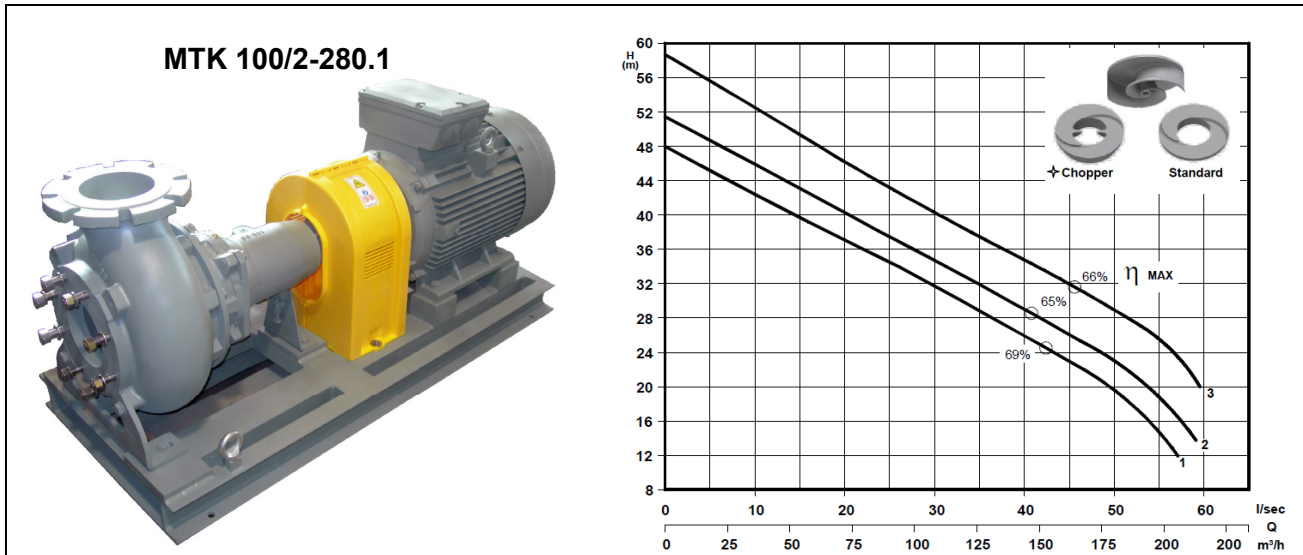
+41 26 322 22 77
 fax +41 26 323 16 84
 pompes@noesberger.swiss
 www.noesberger.com



Pompe submersible à eau usée avec turbine bicanal et diffuseur de coupe

Série MTK 100-2

Abwassertauchpumpe mit 2-Kanalrad und Schneiddiffusor



Typ type	Nr. N°	Leistung Puissance [kW]	Spannung Tension [V]	Drehzahl Nbre. de tours [min ⁻¹]	Anschlüsse Raccordement. [DNa/DNm]	Gewicht Poids [kg]
[-]	[-]	[kW]	[V]	[min ⁻¹]	[DNa/DNm]	[kg]
MTK 100/2-206 A3 S2	1	30	400	2900	100	475
MTK 100/2-213 A3 S2	2					
MTK 100/2-219 A3 S2	3					

Anwendungsbereich

Pumpe zum Fördern von Fäkalien und Schmutzwasser bis max. 60°C, mit 2-Kanalrad, selbstreinigendem Diffusor, Oelkammer, zwei Gleitringdichtungen
Version Chopper: mit gehärtetem Schneidrad und Schneiddiffusor.

Application

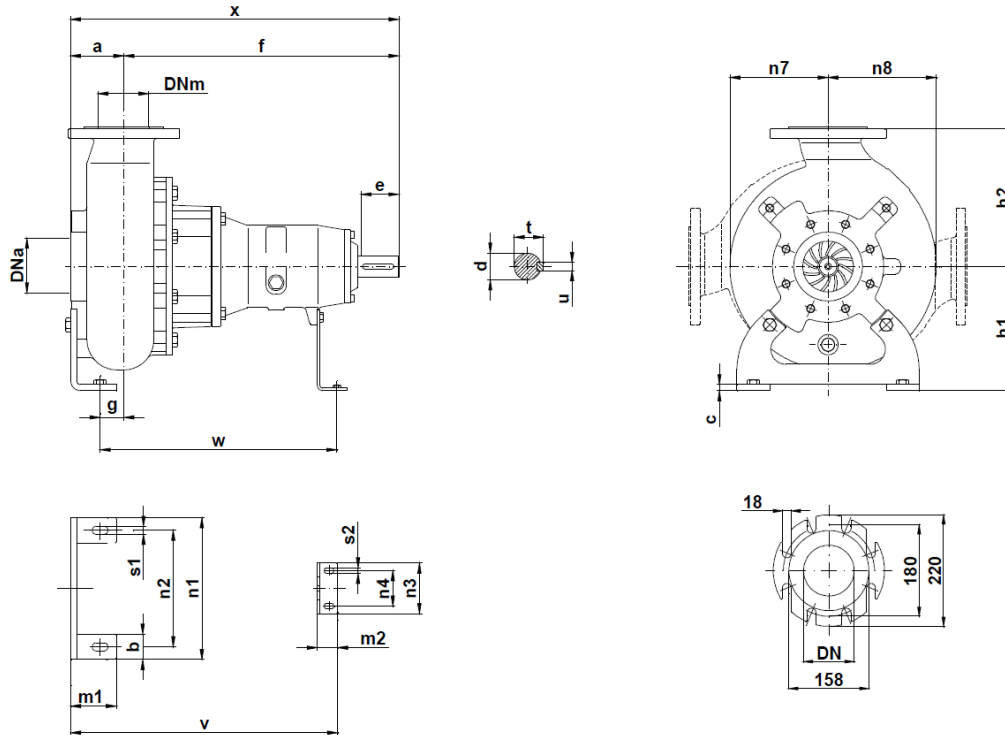
Pompes, destinées pour le transvasement d'eaux usées et chargées jusqu'à 60°C, avec turbine bicanal, diffuseur autonettoyant, chambre d'huile, deux garnitures mécaniques
Version Chopper: avec anneau tranchant et roue durci.

Konstruktion	Construction
Gehäuse : Grauguss GG25	Carcasse : Fonte grise GG25
Turbine : Grauguss GS500	Turbine : Fonte grise GS500
Welle : Rostfreier Stahl AISI 420	Axe : Acier inox AISI 420
Schrauben : Rostfreier Stahl AISI 304	Visserie : Acier inox AISI 304
Doppelte Gleitringdichtung	Doublegarniture mécanique
Motorseitig : Siliziumkarbid (SiC)	Côté moteur : Carbure de silice (SiC)
Pumpenseitig : Siliziumkarbid (SiC)	Côté pompe : Carbure de silice (SiC)

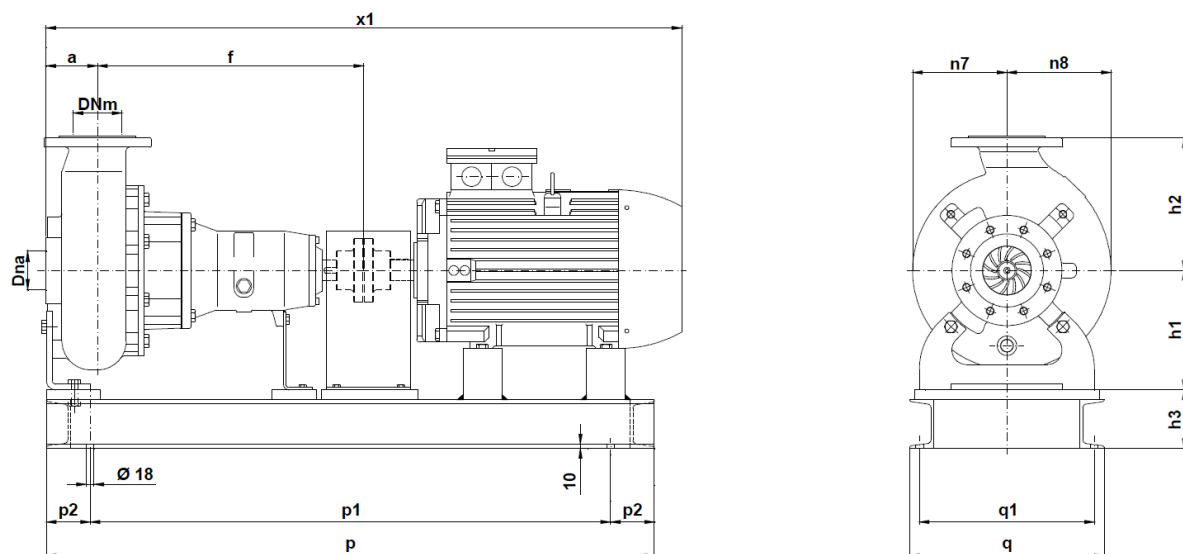
Pompe submersible à eau usée avec turbine bicanal et diffuseur de coupe

**Série
 MTK 100-2**

Abwassertauchpumpe mit 2-Kanalrad und Schneiddiffusor



a	b	c	d	e	f	g	h1	h2	m1	m2	n1	n2	n3	n4	n7	n8	s1	s2	t	u	v	w	x
105	70	12	42	80	545	48	245	275	100	60	400	330	160	110	195	215	18	11	45	12	548	470	650



Typ type	kW	Motor	h3	p	p1	p2	q	q1	x1
MTK 100/2-206 A3 S2	30	200	120	1350	1150	100	600	564	1370
MTK 100/2-213 A3 S2									
MTK 100/2-219 A3 S2									