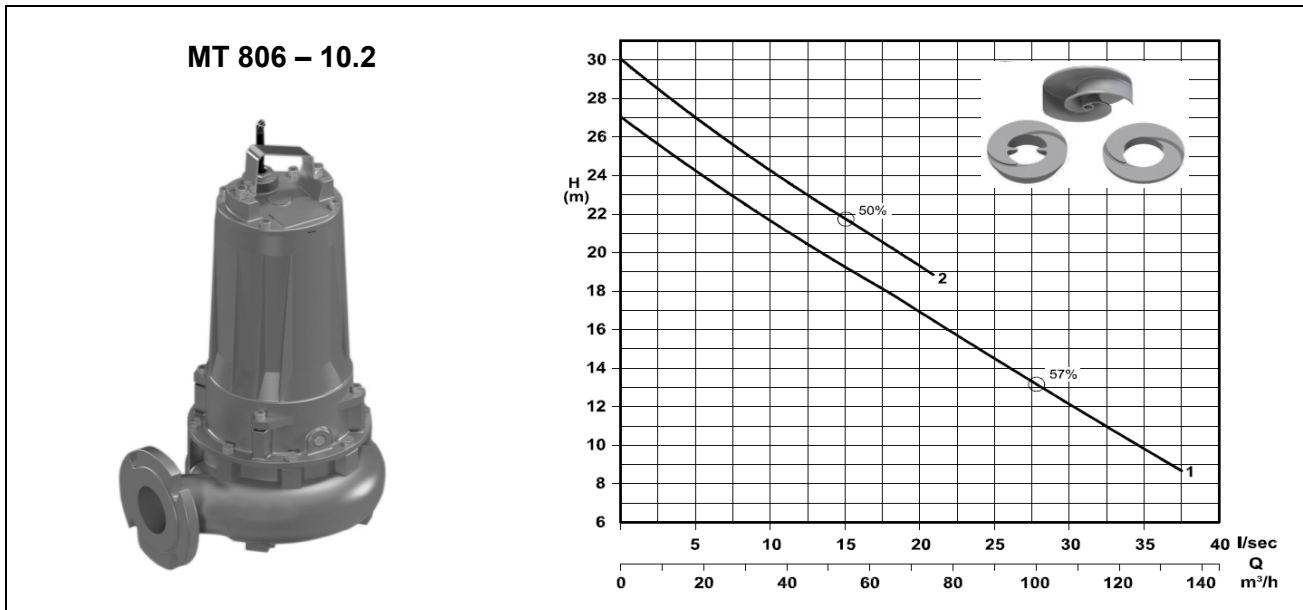




## Pompe submersible à eau usée avec turbine bicanal et diffuseur de coupe

## Série MT 80-2

### Abwassertauchpumpe mit 2-Kanalrad und Schneiddiffusor



Typ type	Nr. N°	Leistung Puissance	Spannung Tension	Anschlüsse Raccordement.	Drehzahl Nbre. de tours	Gewicht Poids
[-]	[-]	[kW]	[V]	[DN]	[min <sup>-1</sup> ]	[kg]
MT 806/2 – 1150	1	6.7	3x400	80	2900	108
MT 806/2 – 1158	2					

### Anwendungsbereich

Pumpe zum Fördern von Fäkalien und Schmutzwasser bis max. 40°C, mit 2-Kanalrad und selbstreinigendem Diffusor, Oelkammer und zwei Gleitringdichtungen.  
Version Chopper: mit gehärtetem Schneidrad und Schneiddiffusor.

### Application

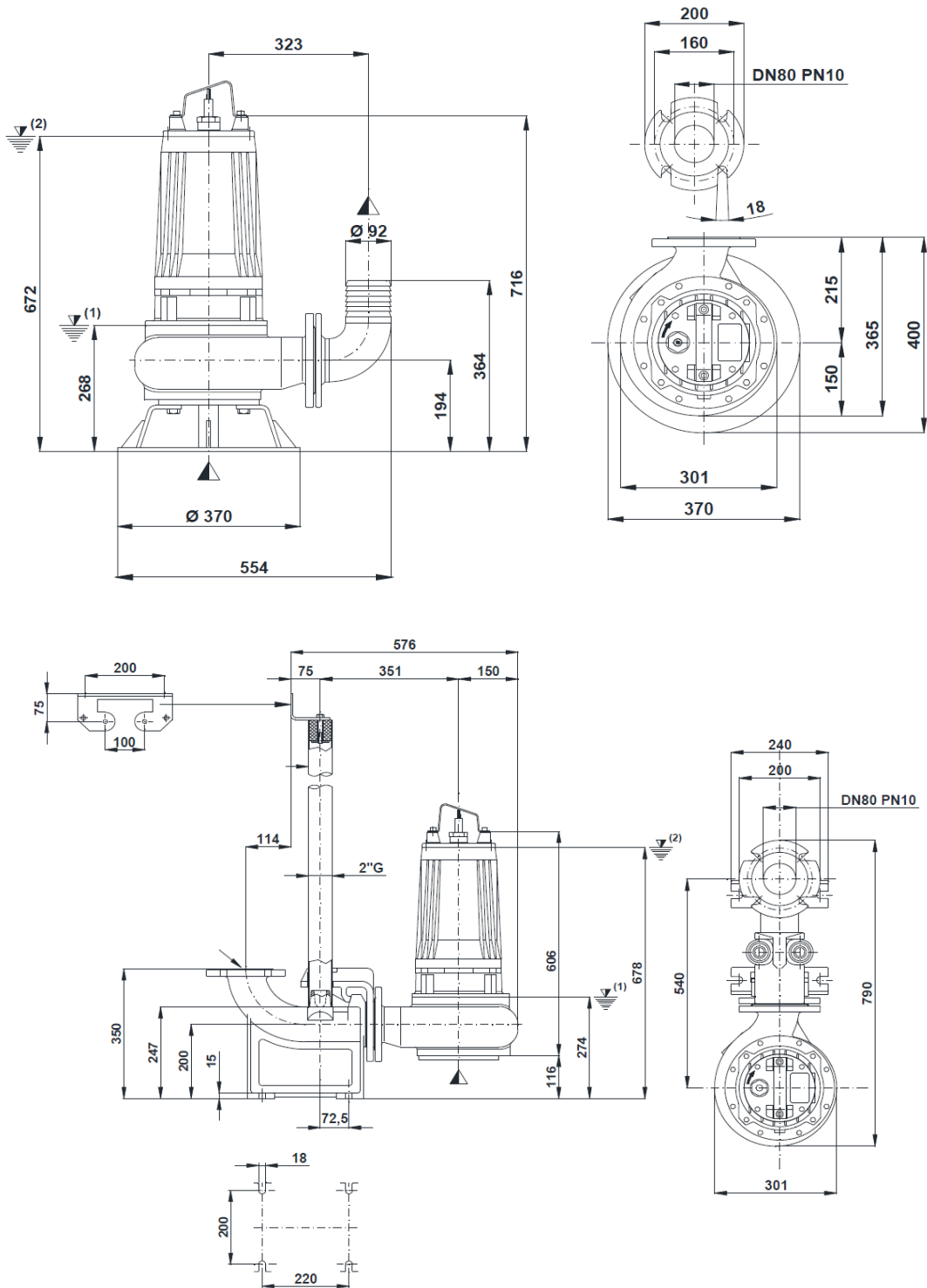
Pompes, destinées pour le transvasement d'eaux usées et chargées jusqu'à 40°C, avec turbine bicanal et diffuseur autonettoyant, chambre d'huile et deux garnitures mécaniques.  
Version Chopper: avec anneau tranchant et roue durci.

Konstruktion		Construction	
Gehäuse	: Grauguss G25	Carcasse	: Fonte grise G25
Turbine	: Guss GS500	Turbine	: Fonte GS500
Welle	: Rostfreier Stahl AISI 420	Axe	: Acier inox AISI 420
Schrauben	: Rostfreier Stahl AISI 304	Visserie	: Acier inox AISI 304
Gleitringdichtung oben	: Hartkohle / Aluminiumoxid	Garniture mécanique sup.	: Graphite / alumina
Gleitringdichtung unten	: Siliziumkarbid (SiC)	Garniture mécanique inf.	: Carbure de silice (SiC)
Isolationsklasse	: "F" (155°C), IP 68	Classe d'isolation	: "F" (155°C), IP 68
<b>Standard:</b>	:	<b>Standard :</b>	:
<b>Optional:</b>	: Dichtungsüberwachung	<b>Options :</b>	: Détecteur d'infiltration
	: Thermosonde		: Sonde thermique

**Pompe submersible à eau usée avec turbine bicanal et diffuseur de coupe**

**Série  
 MT 80-2**

**Abwassertauchpumpe mit 2-Kanalrad und Schneiddiffusor**



<sup>(1)</sup> Mindesthöhe für Automatikbetrieb / Point d'arrêt plus bas pour service automatiques

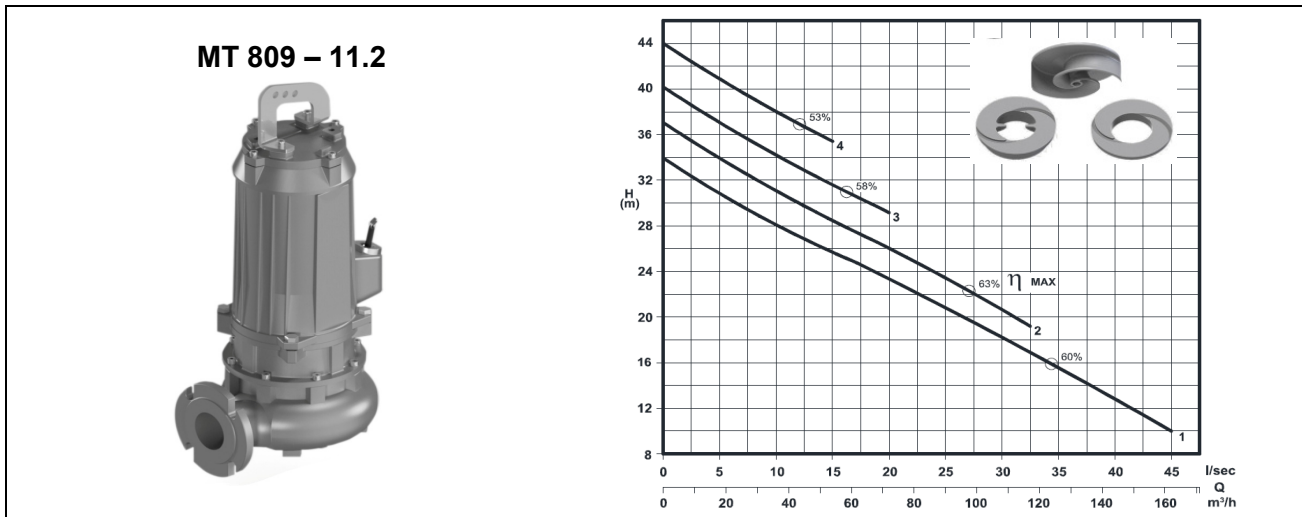
<sup>(2)</sup> Mindesthöhe für Dauerbetrieb / Submersion minimal pour service continu



**Pompe submersible à eau usée avec turbine bicanal et diffuseur de coupe**

**Série  
 MT 80-2**

**Abwassertauchpumpe mit 2-Kanalrad und Schneiddiffusor**



Typ type	Nr. N°	Leistung Puissance	Spannung Tension	Anschlüsse Raccordement.	Drehzahl Nbre. de tours	Gewicht Poids
[-]	[-]	[kW]	[V]	[DN]	[min <sup>-1</sup> ]	[kg]
MT 809/2 – 1164	1	9.8	3x 400/700	80	2900	147
MT 809/2 – 1170	2					
MT 809/2 – 1176	3					
MT 809/2 – 1186	4					

**Anwendungsbereich**

Pumpe zum Fördern von Fäkalien und Schmutzwasser bis max. 40°C, mit 2-Kanalrad und selbstreinigendem Diffusor, Oelkammer und zwei Gleitringdichtungen.  
Version Chopper: mit gehärtetem Schneidrad und Schneiddiffusor.

**Application**

Pompes, destinées pour le transvasement d'eaux usées et chargées jusqu'à 40°C, avec turbine bicanal et diffuseur autonettoyant, chambre d'huile et deux garnitures mécaniques.  
Version Chopper: avec anneau tranchant et roue durci.

Konstruktion		Construction	
Gehäuse	: Grauguss G25	Carcasse	: Fonte grise G25
Turbine	: Guss GS500	Turbine	: Fonte GS500
Welle	: Rostfreier Stahl AISI 420	Axe	: Acier inox AISI 420
Schrauben	: Rostfreier Stahl AISI 304	Visserie	: Acier inox AISI 304
Gleitringdichtung oben	: Hartkohle / Aluminiumoxid	Garniture mécanique sup.	: Graphite / alumina
Gleitringdichtung unten	: Siliziumkarbid (SiC)	Garniture mécanique inf.	: Carbone de silice (SiC)
Isolationsklasse	: "F" (155°C), IP 68	Classe d'isolation	: "F" (155°C), IP 68
<b>Standard:</b>	: Thermosonde	<b>Standard :</b>	: Sonde thermique
<b>Optional:</b>	: Dichtungsüberwachung	<b>Options :</b>	: Détecteur d'infiltration

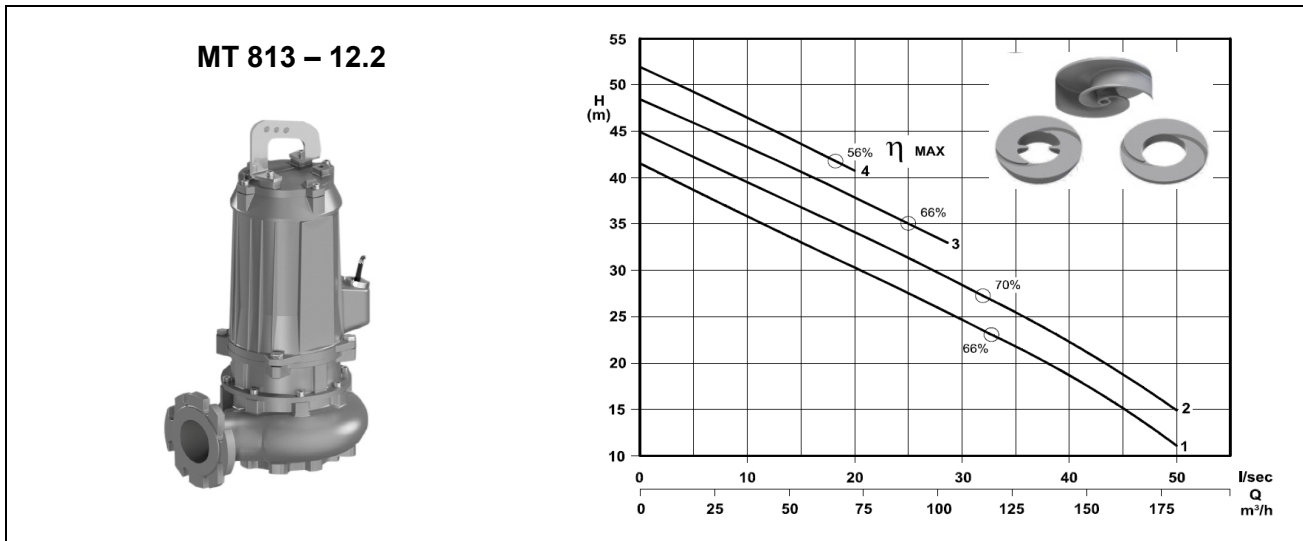




## Pompe submersible à eau usée avec turbine bicanal et diffuseur de coupe

## Série MT 80-2

### Abwassertauchpumpe mit 2-Kanalrad und Schneiddiffusor



Typ type	Nr. N°	Leistung Puissance	Spannung Tension	Anschlüsse Raccordement.	Drehzahl Nbre. de tours	Gewicht Poids
[-]	[-]	[kW]	[V]	[DN]	[min <sup>-1</sup> ]	[kg]
MT 813/2 - 1178	1	13.5	3x 400/700	80	2900	147
MT 813/2 - 1186	2					
MT 813/2 - 1193	3					
MT 813/2 - 1200	4					

### Anwendungsbereich

Pumpe zum Fördern von Fäkalien und Schmutzwasser bis max. 40°C, mit 2-Kanalrad, selbstreinigendem Diffusor, Oelkammer, zwei Gleitringdichtungen Temperatursonde.  
Version Chopper: mit gehärtetem Schneidrad und Schneiddiffusor.

### Application

Pompes, destinées pour le transvasement d'eaux usées et chargées jusqu'à 40°C, avec turbine bicanal, diffuseur autonettoyant, chambre d'huile, deux garnitures mécaniques et Sonde de température.

Version Chopper: avec anneau tranchant et roue durci.

Konstruktion	Construction
Gehäuse : Grauguss G25	Carcasse : Fonte grise G25
Turbine : Guss GS500	Turbine : Fonte GS500
Welle : Rostfreier Stahl AISI 420	Axe : Acier inox AISI 420
Schrauben : Rostfreier Stahl AISI 304	Visserie : Acier inox AISI 304
Gleitringdichtung oben : Hartkohle / Aluminiumoxid	Garniture mécanique sup. : Graphite / alumina
Gleitringdichtung unten : Siliziumkarbid (SiC)	Garniture mécanique inf. : Carbure de silice (SiC)
Isolationsklasse : "F" (155°C), IP 68	Classe d'isolation : "F" (155°C), IP 68
<b>Standard:</b> : Thermosonde	<b>Standard :</b> : Sonde thermique
<b>Optional:</b> : Dichtungsüberwachung	<b>Options :</b> : Détecteur d'infiltration

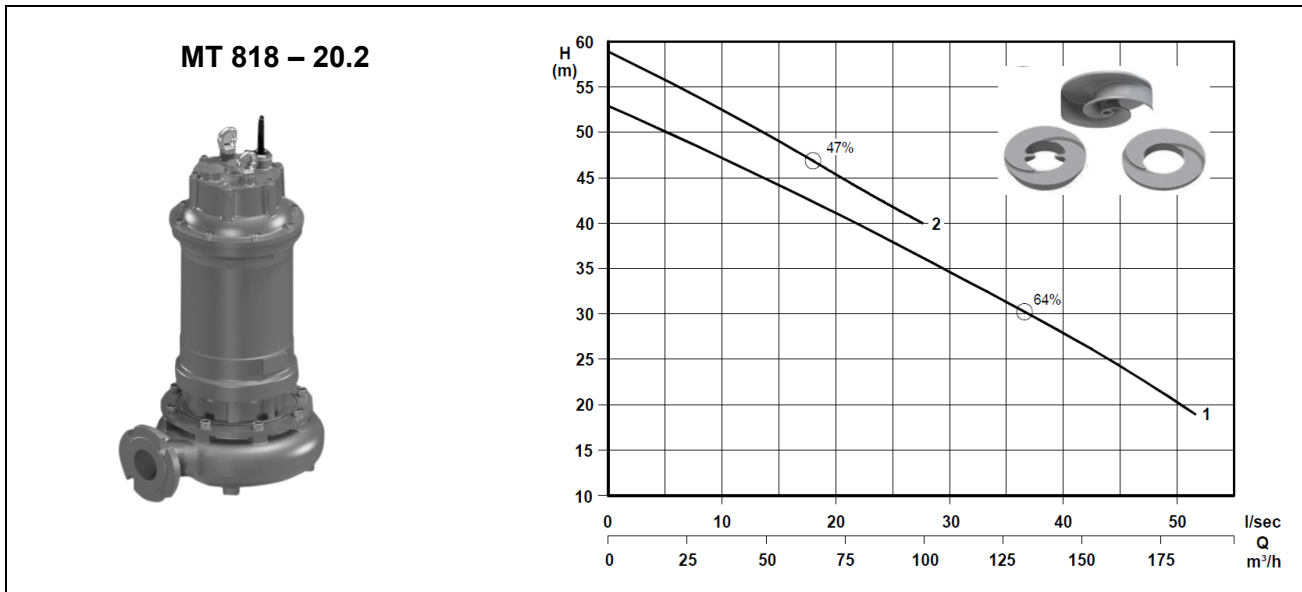




**Pompe submersible à eau usée avec turbine bicanal et diffuseur de coupe**

**Série  
 MT 80-2**

**Abwassertauchpumpe mit 2-Kanalrad und Schneiddiffusor**



Typ type	Nr. N°	Leistung Puissance	Spannung Tension	Anschlüsse Raccordement.	Drehzahl Nbre. de tours	Gewicht Poids
[-]	[-]	[kW]	[V]	[DN]	[min <sup>-1</sup> ]	[kg]
MT 818/2 – 2200	1	18.5	3x	80	2900	240
MT 818/2 – 2206	2		400/700			

**Anwendungsbereich**

Pumpe zum Fördern von Fäkalien und Schmutzwasser bis max. 40°C, mit 2-Kanalrad, selbstreinigendem Diffusor, Oelkammer, zwei Gleitringdichtungen Temperatursonde.  
Version Chopper: mit gehärtetem Schneidrad und Schneiddiffusor.

**Application**

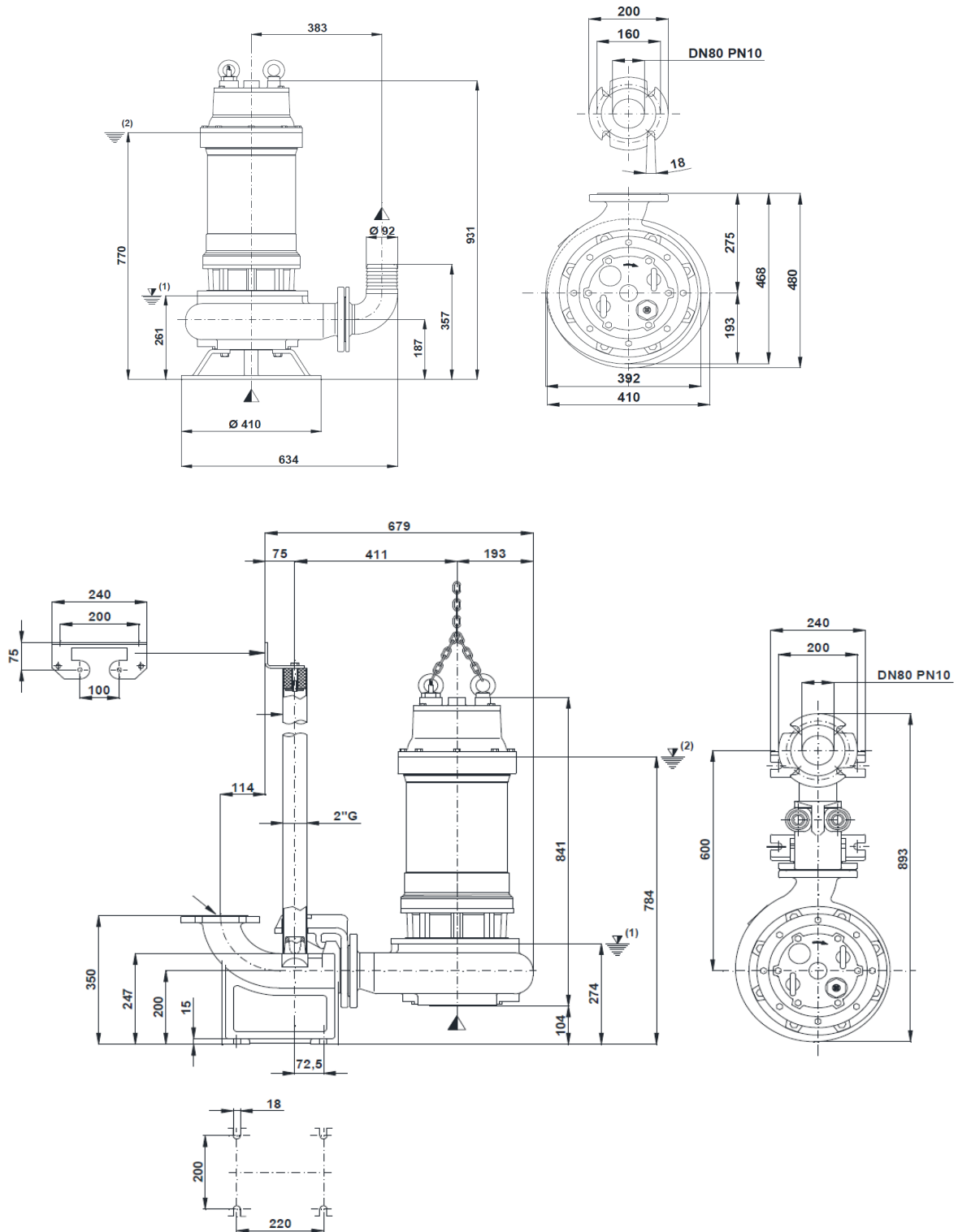
Pompes, destinées pour le transvasement d'eaux usées et chargées jusqu'à 40°C, avec turbine bicanal, diffuseur autonettoyant, chambre d'huile, deux garnitures mécaniques et Sonde de température.  
Version Chopper : avec anneau tranchant et roue durci.

<b>Konstruktion</b>		<b>Construction</b>	
Gehäuse	: Grauguss G25	Carcasse	: Fonte grise G25
Turbine	: Guss GS500	Turbine	: Fonte GS500
Welle	: Rostfreier Stahl AISI 420	Axe	: Acier inox AISI 420
Schrauben	: Rostfreier Stahl AISI 304	Visserie	: Acier inox AISI 304
Gleitringdichtung oben	: Hartkohle / Aluminiumoxid	Garniture mécanique sup.	: Graphite / alumina
Gleitringdichtung unten	: Siliziumkarbid (SiC)	Garniture mécanique inf.	: Carbure de silice (SiC)
Isolationsklasse	: "F" (155°C), IP 68	Classe d'isolation	: "F" (155°C), IP 68
<b>Standard:</b>	: Thermosonde	<b>Standard :</b>	: Sonde thermique
<b>Optional:</b>	: Dichtungsüberwachung	<b>Options :</b>	: Détecteur d'infiltration

**Pompe submersible à eau usée avec turbine bi-canal et diffuseur de coupe**

**Série  
 MT 80-2**

**Abwassertauchpumpe mit 2-Kanalrad und Schneiddiffusor**



(1) Mindesthöhe für Automatikbetrieb / Point d'arrêt plus bas pour service automatiques  
 (2) Mindesthöhe für Dauerbetrieb / Submersion minimal pour service continu





# noesberger

Noesberger Maschinen AG  
 Noesberger machines SA  
 Postfach/CP 27, Tasberg 37  
 CH-1717 St. Ursen (St-Ours)

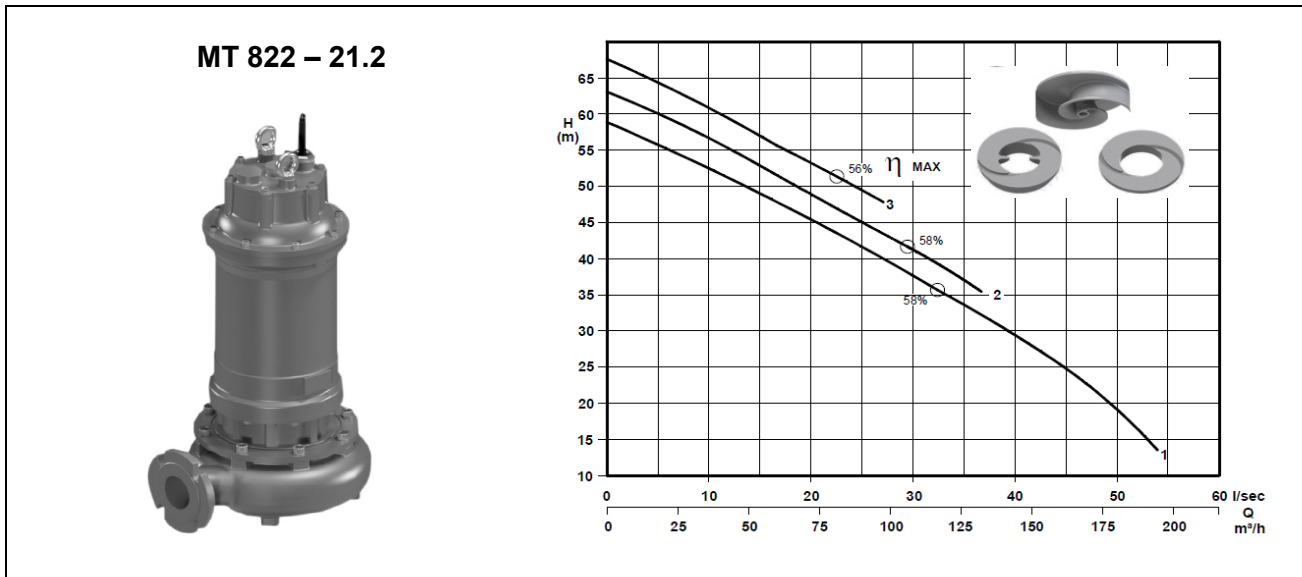
+41 26 322 22 77  
 fax +41 26 323 16 84  
 Info@noesberger.com  
 www.noesberger.com



## Pompe submersible à eau usée avec turbine bicanal et diffuseur de coupe

## Série MT 80-2

### Abwassertauchpumpe mit 2-Kanalrad und Schneiddiffusor



Typ type	Nr. N°	Leistung Puissance	Spannung Tension	Anschlüsse Raccordement.	Drehzahl Nbre. de tours	Gewicht Poids
[-]	[-]	[kW]	[V]	[DN]	[min <sup>-1</sup> ]	[kg]
MT 822/2 – 2206	1	22	3x 400/700	80	2900	260
MT 822/2 – 2212	2					
MT 822/2 – 2219	3					

### Anwendungsbereich

Pumpe zum Fördern von Fäkalien und Schmutzwasser bis max. 40°C, mit 2-Kanalrad, selbstreinigendem Diffusor, Oelkammer, zwei Gleitringdichtungen Temperatursonde.  
Version Chopper: mit gehärtetem Schneidrad und Schneiddiffusor.

### Application

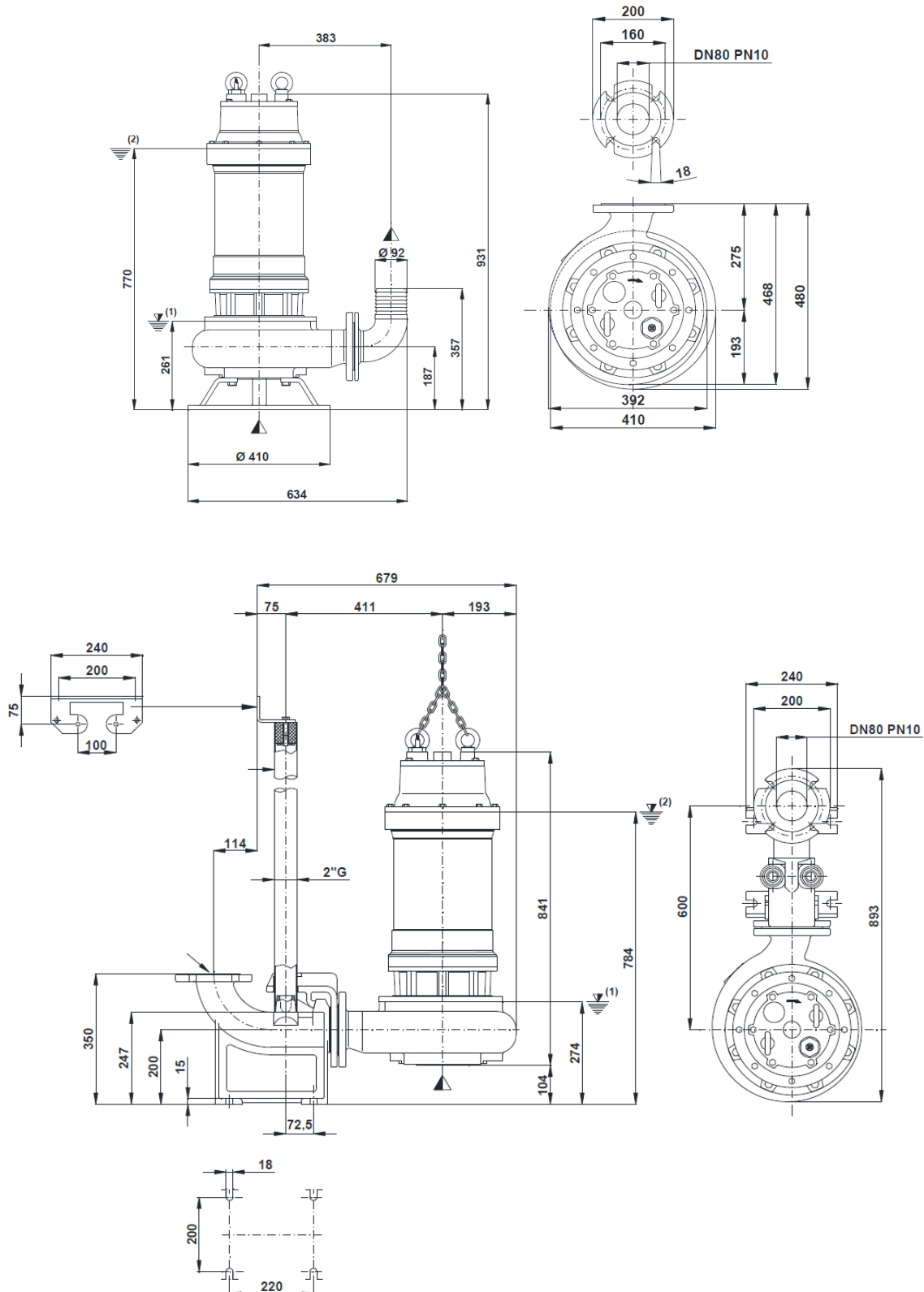
Pompes, destinées pour le transvasement d'eaux usées et chargées jusqu'à 40°C, avec turbine bicanal, diffuseur autonettoyant, chambre d'huile, deux garnitures mécaniques et Sonde de température.  
Version Chopper : avec anneau tranchant et roue durci.

Konstruktion	Construction
Gehäuse : Grauguss G25	Carcasse : Fonte grise G25
Turbine : Guss GS500	Turbine : Fonte GS500
Welle : Rostfreier Stahl AISI 420	Axe : Acier inox AISI 420
Schrauben : Rostfreier Stahl AISI 304	Visserie : Acier inox AISI 304
Gleitringdichtung oben : Hartkohle / Aluminiumoxid	Garniture mécanique sup. : Graphite / alumina
Gleitringdichtung unten : Siliziumkarbid (SiC)	Garniture mécanique inf. : Carbure de silice (SiC)
Isolationsklasse : "F" (155°C), IP 68	Classe d'isolation : "F" (155°C), IP 68
<b>Standard:</b> : Thermosonde	<b>Standard :</b> : Sonde thermique
<b>Optional:</b> : Dichtungsüberwachung	<b>Options :</b> : Détecteur d'infiltration

**Pompe submersible à eau usée avec turbine bi-canal et diffuseur de coupe**

**Série  
 MT 80-2**

**Abwassertauchpumpe mit 2-Kanalrad und Schneiddiffusor**



<sup>(1)</sup> Mindesthöhe für Automatikbetrieb / Point d'arrêt plus bas pour service automatiques  
<sup>(2)</sup> Mindesthöhe für Dauerbetrieb / Submersion minimal pour service continu