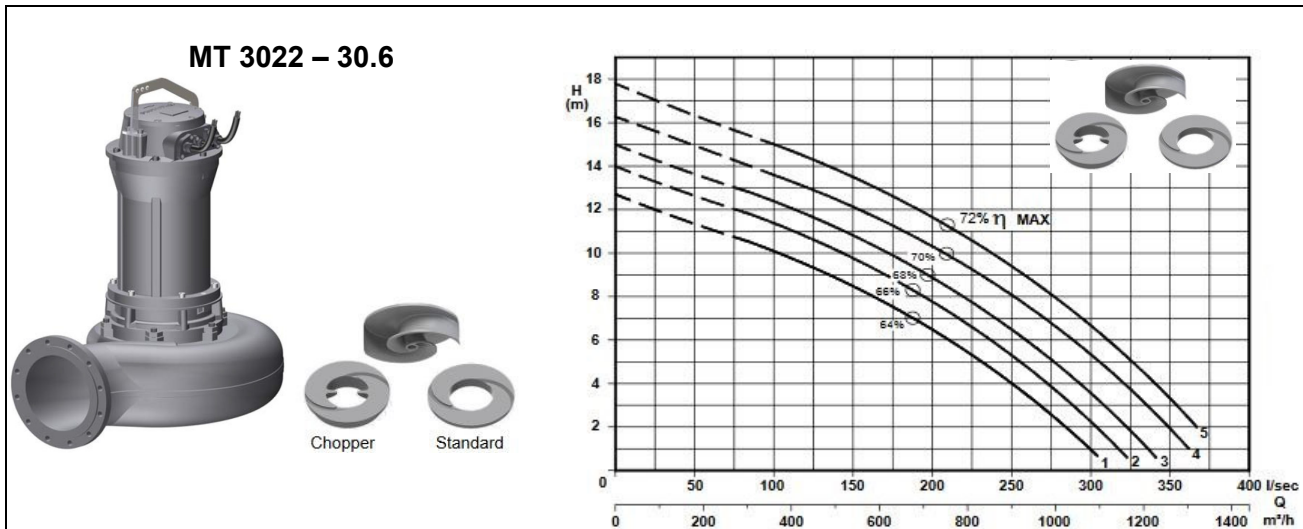




**Pompe submersible à eau usée avec turbine bicanal et diffuseur de coupe**

**Série  
 MT 300-6**

**Abwassertauchpumpe mit 2-Kanalrad mit Schneiddiffusor**



Typ type	Nr. N°	Leistung Puissance	Spannung Tension	Nennstrom Intensitée nom.	Drehzahl Nbre. de tours	Gewicht Poids
[-]	[-]	[kW]	[V]	[A]	[min <sup>-1</sup> ]	[kg]
MT 3022/6 -- 3320	1	22	3x 400/700	46	960	780
MT 3022/6 – 3334	2			58		
MT 3030/6 – 3347	3	30		63		
MT 3030/6 – 3360	4					
MT 3034/6 – 3373	5	34				

**Anwendungsbereich**

Pumpe zum Fördern von Fäkalien und Schmutzwasser bis max. 40°C, mit 2-Kanalrad, selbstreinigendem Diffusor, Oelkammer, zwei Gleitringdichtungen, Temperatursonde und Dichtungsüberwachung.  
Version Chopper: mit gehärtetem Schneidrad und Schneiddiffusor.

**Application**

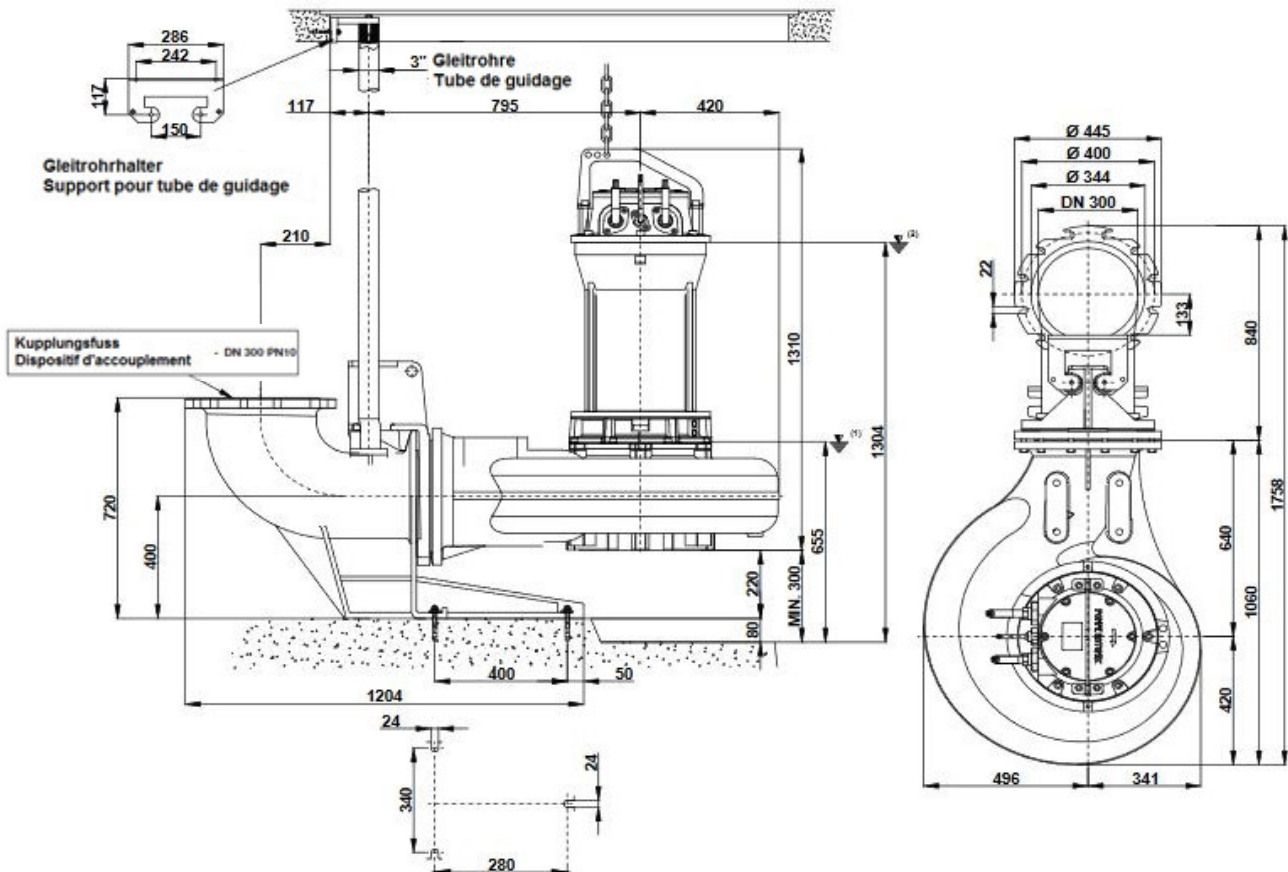
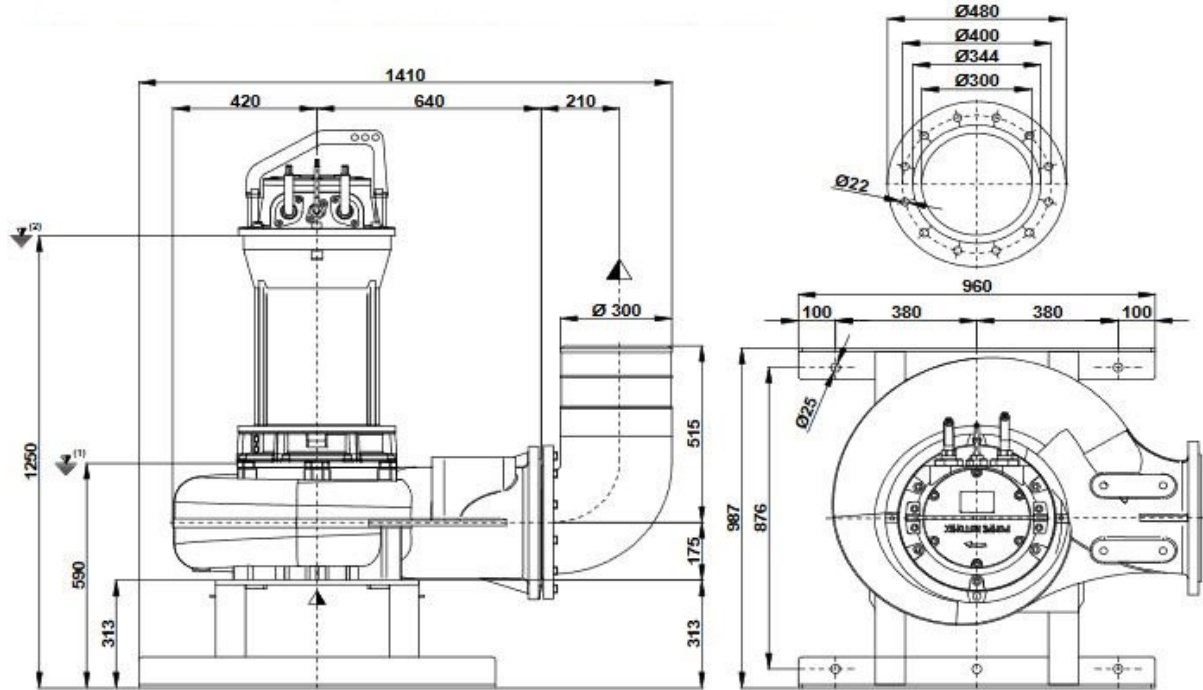
Pompes, destinées pour le transvasement d'eaux usées et chargées jusqu'à 40°C, avec turbine bicanal, diffuseur autonettoyant, chambre d'huile, deux garnitures mécaniques, sonde de température et détecteur d'infiltration.  
Version Chopper: avec anneau tranchant et roue durci.

Konstruktion		Construction	
Gehäuse	: Grauguss G25	Carcasse	: Fonte grise G25
Turbine	: Guss GS500	Turbine	: Fonte GS500
Welle	: Rostfreier Stahl AISI 420	Axe	: Acier inox AISI 420
Schrauben	: Rostfreier Stahl AISI 304	Visserie	: Acier inox AISI 304
Gleitringdichtung oben	: Siliziumkarbid (SiC)	Garniture mécanique sup.	: Carbure de silice (SiC)
Gleitringdichtung unten	: Siliziumkarbid (SiC)	Garniture mécanique inf.	: Carbure de silice (SiC)
Isolationsklasse	: "F" (155°C), IP 68	Classe d'isolation	: "F" (155°C), IP 68
Effizienzklasse	: IE3	Classes de rendement	: IE3

**Pompe submersible à eau usée avec turbine bi-canal et diffuseur de coupe**

**Série  
 MT 300-6**

**Abwassertauchpumpe mit 2-Kanalrad mit Schneiddiffusor**



<sup>(1)</sup> Mindesthöhe für Automatikbetrieb / Point d'arrêt plus bas pour service automatiques

<sup>(2)</sup> Mindesthöhe für Dauerbetrieb / Submersion minimal pour service continu