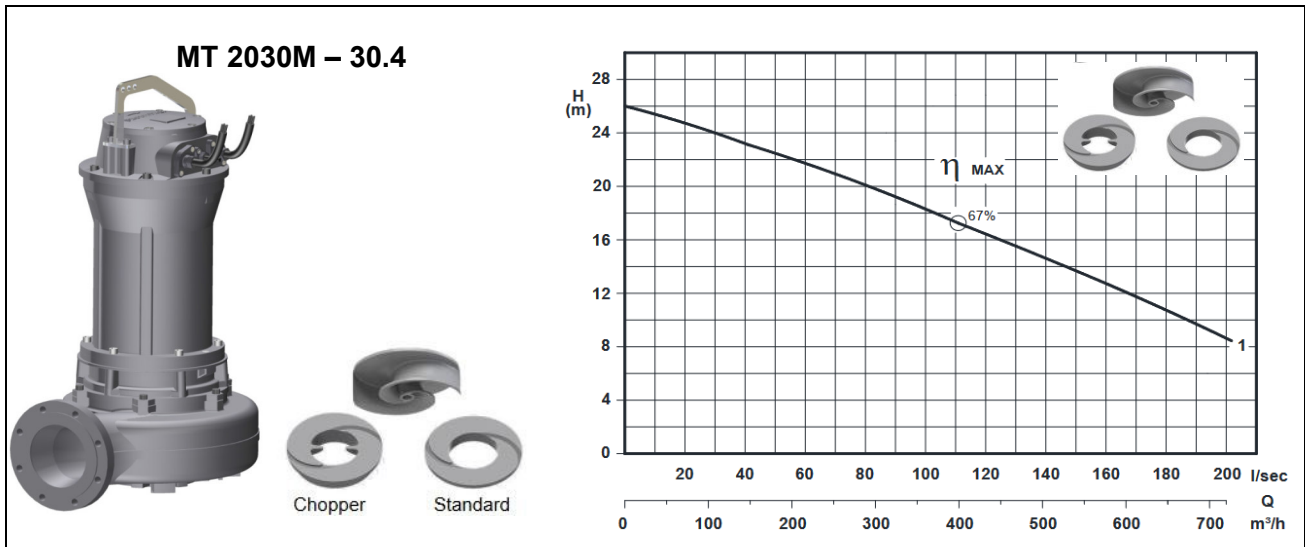




Pompe submersible à eau usée avec turbine bicanal et diffuseur de coupe

**Série
 MT 200-4**

Abwassertauchpumpe mit 2-Kanalrad mit Schneiddiffusor



Typ type	Nr. N°	Leistung Puissance	Spannung Tension	Nennstrom Intensité nom.	Drehzahl Nbre. de tours	Gewicht Poids
[-]	[-]	[kW]	[V]	[A]	[min ⁻¹]	[kg]
MT 2030M – 3283	1	30	3x 400/700	58	1450	535

Anwendungsbereich

Pumpe zum Fördern von Fäkalien und Schmutzwasser bis max. 40°C, mit 2-Kanalrad, selbstreinigendem Diffusor, Oelkammer, zwei Gleitringdichtungen, Temperatursonde und Dichtungsüberwachung.
Version Chopper: mit gehärtetem Schneidrad und Schneiddiffusor.

Application

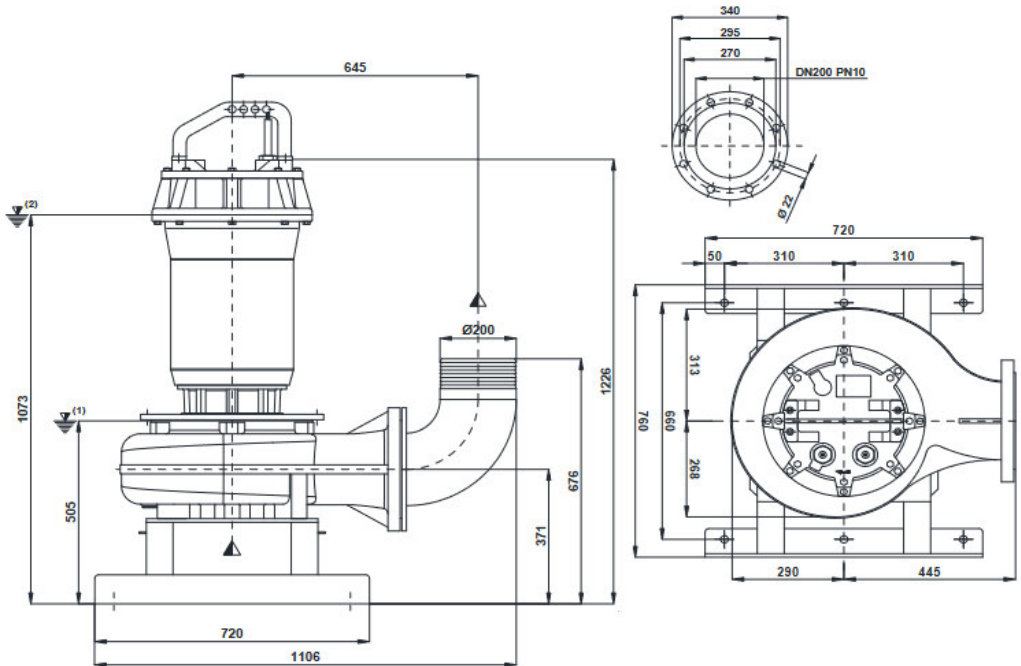
Pompes, destinées pour le transvasement d'eaux usées et chargées jusqu'à 40°C, avec turbine bicanal, diffuseur autonettoyant, chambre d'huile, deux garnitures mécaniques, sonde de température et détecteur d'infiltration.
Version Chopper: avec anneau tranchant et roue durci.

Konstruktion		Construction	
Gehäuse	: Grauguss G25	Carcasse	: Fonte grise G25
Turbine	: Guss GS500	Turbine	: Fonte GS500
Welle	: Rostfreier Stahl AISI 420	Axe	: Acier inox AISI 420
Schrauben	: Rostfreier Stahl AISI 304	Visserie	: Acier inox AISI 304
Gleitringdichtung oben	: Hartkohle / Siliziumkarbid	Garniture mécanique sup.	: Graphite / carbure de silice
Gleitringdichtung unten	: Siliziumkarbid (SiC/SiC)	Garniture mécanique inf.	: Carbure de silice (SiC/SiC)
Isolationsklasse	: "F" (155°C), IP 68	Classe d'isolation	: "F" (155°C), IP 68
Effizienzklasse	: IE3	Classes de rendement	: IE3

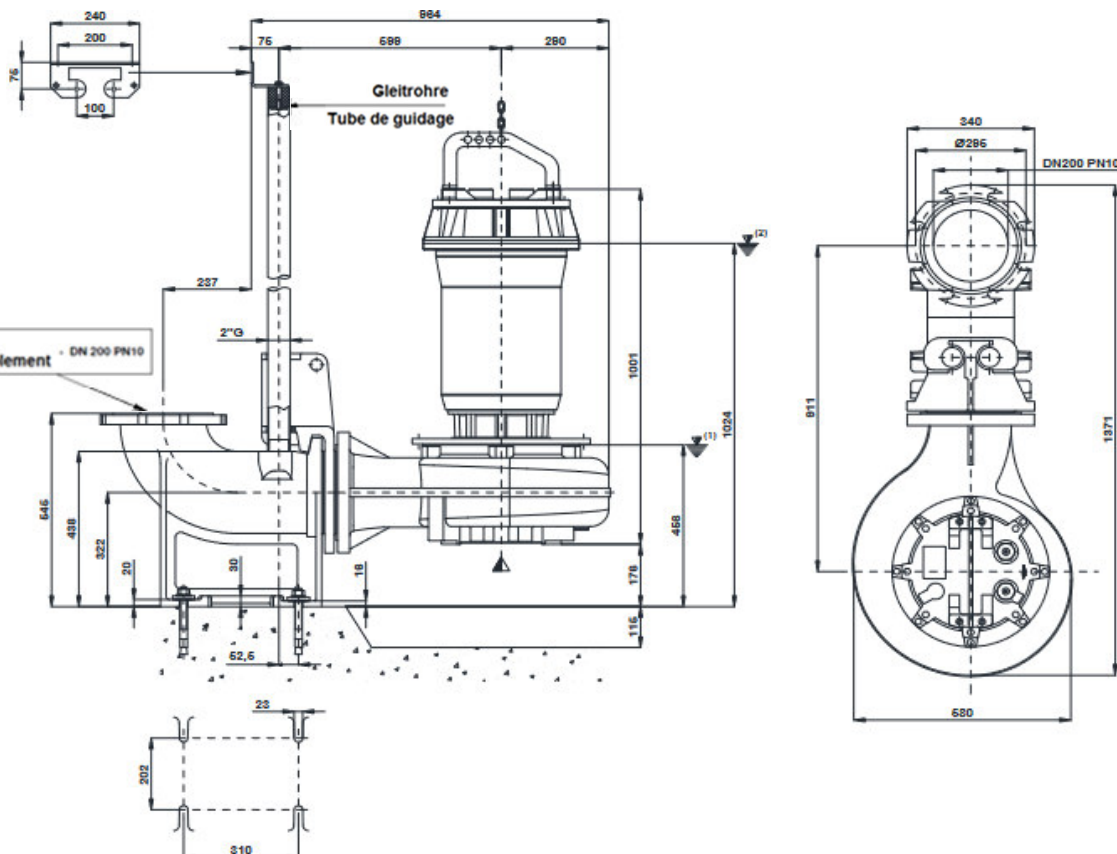
Pompe submersible à eau usée avec turbine bi-canal et diffuseur de coupe

**Série
 MT 200-4**

Abwassertauchpumpe mit 2-Kanalrad mit Schneiddiffusor



Gleitrohrhalter
 Support pour tube de guidage



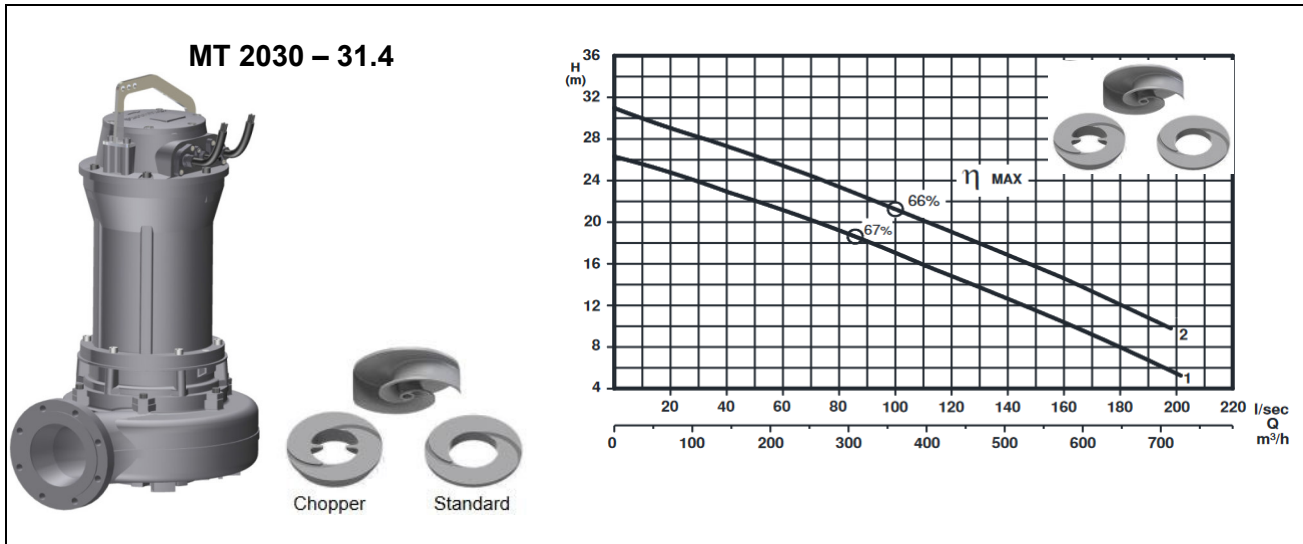
(1) Mindesthöhe für Automatikbetrieb / Point d'arrêt plus bas pour service automatiques
 (2) Mindesthöhe für Dauerbetrieb / Submersion minimal pour service continu



Pompe submersible à eau usée avec turbine bicanal et diffuseur de coupe

**Série
 MT 200-4**

Abwassertauchpumpe mit 2-Kanalrad mit Schneiddiffusor



Typ type	Nr. N°	Leistung Puissance [kW]	Spannung Tension [V]	Nennstrom Intensitée nom. [A]	Drehzahl Nbre. de tours [min ⁻¹]	Gewicht Poids [kg]
MT 2030 – 3283	1	30	3x 400/700	56	1450	600
MT 2037 – 3297	2	37		70		640

Anwendungsbereich

Pumpe zum Fördern von Fäkalien und Schmutzwasser bis max. 40°C, mit 2-Kanalrad, selbstreinigendem Diffusor, Oelkammer, zwei Gleitringdichtungen, Temperatursonde und Dichtungsüberwachung.
Version Chopper: mit gehärtetem Schneidrad und Schneiddiffusor.

Application

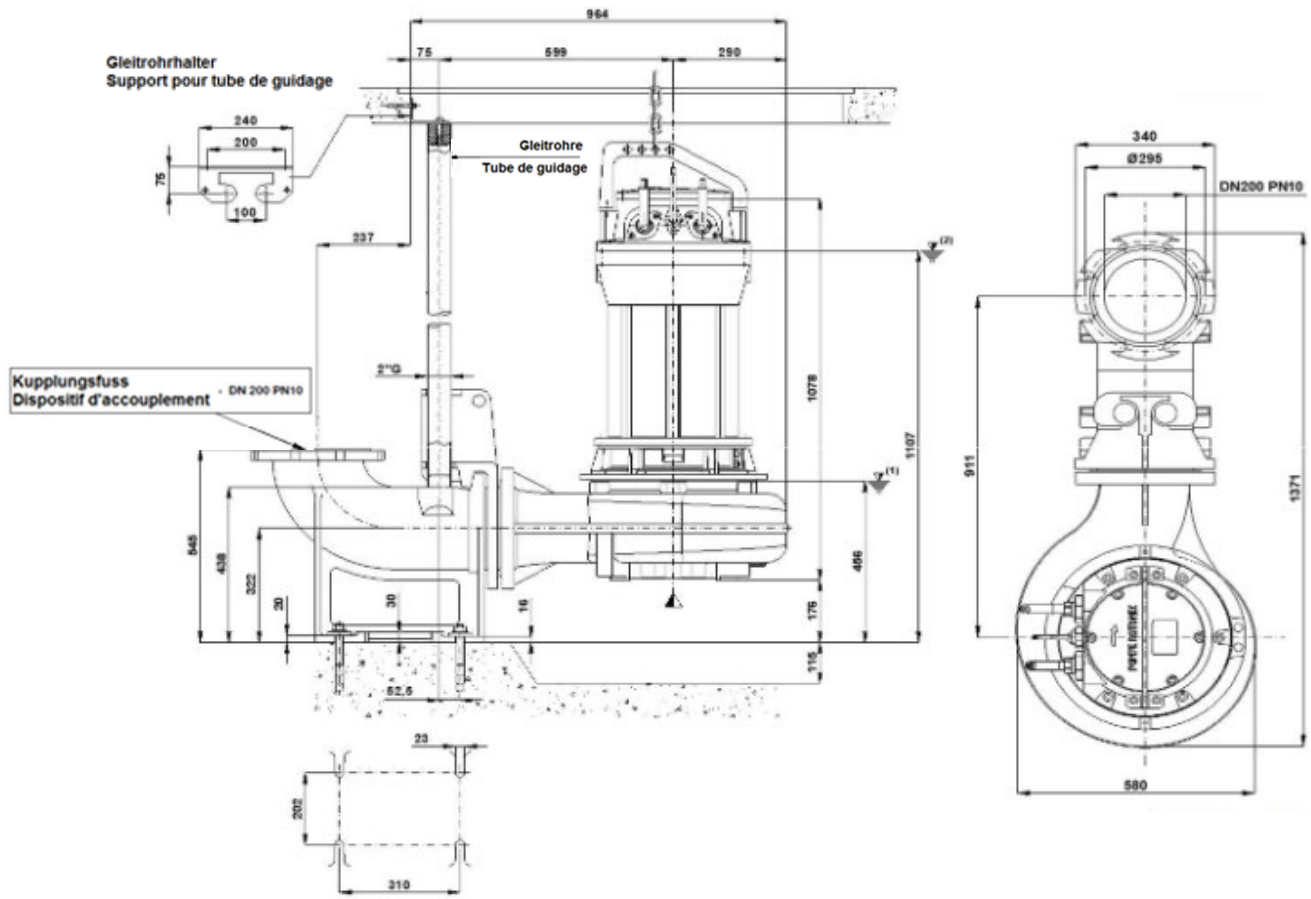
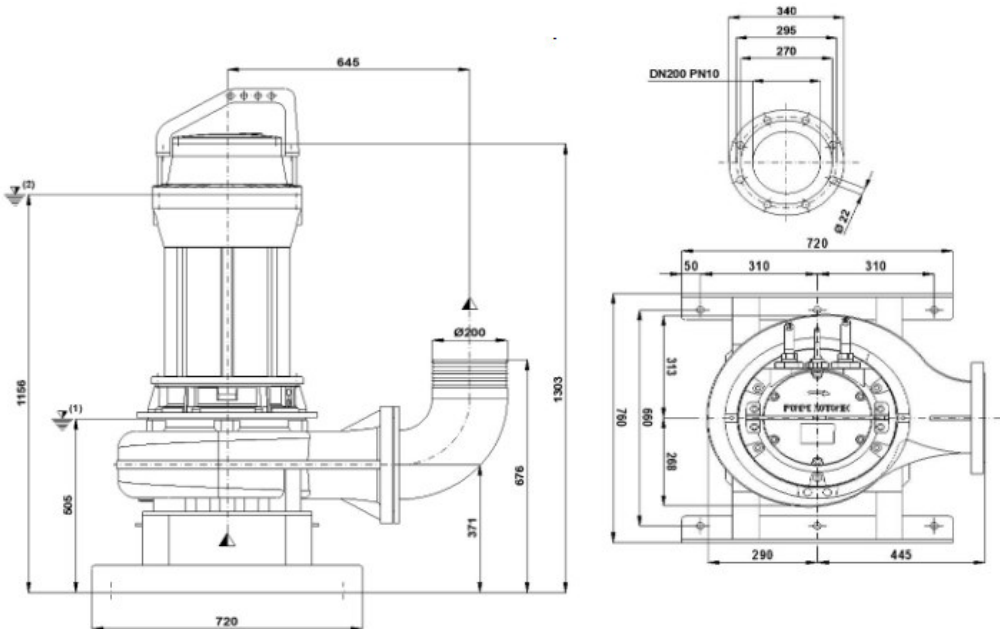
Pompes, destinées pour le transvasement d'eaux usées et chargées jusqu'à 40°C, avec turbine bicanal, diffuseur autonettoyant, chambre d'huile, deux garnitures mécaniques, sonde de température et détecteur d'infiltration.
Version Chopper : avec anneau tranchant et roue durci.

Konstruktion		Construction	
Gehäuse	: Grauguss G25	Carcasse	: Fonte grise G25
Turbine	: Guss GS500	Turbine	: Fonte GS500
Welle	: Rostfreier Stahl AISI 420	Axe	: Acier inox AISI 420
Schrauben	: Rostfreier Stahl AISI 304	Visserie	: Acier inox AISI 304
Gleitringdichtung oben	: Hartkohle / Siliziumkarbid	Garniture mécanique sup.	: Graphite / carbure de silice
Gleitringdichtung unten	: Siliziumkarbid (SiC/SiC)	Garniture mécanique inf.	: Carbure de silice (SiC/SiC)
Isolationsklasse	: "F" (155°C), IP 68	Classe d'isolation	: "F" (155°C), IP 68
Effizienzklasse	: IE3	Classes de rendement	: IE3

Pompe submersible à eau usée avec turbine bi-canal et diffuseur de coupe

**Série
 MT 200-4**

Abwassertauchpumpe mit 2-Kanalrad mit Schneiddiffusor



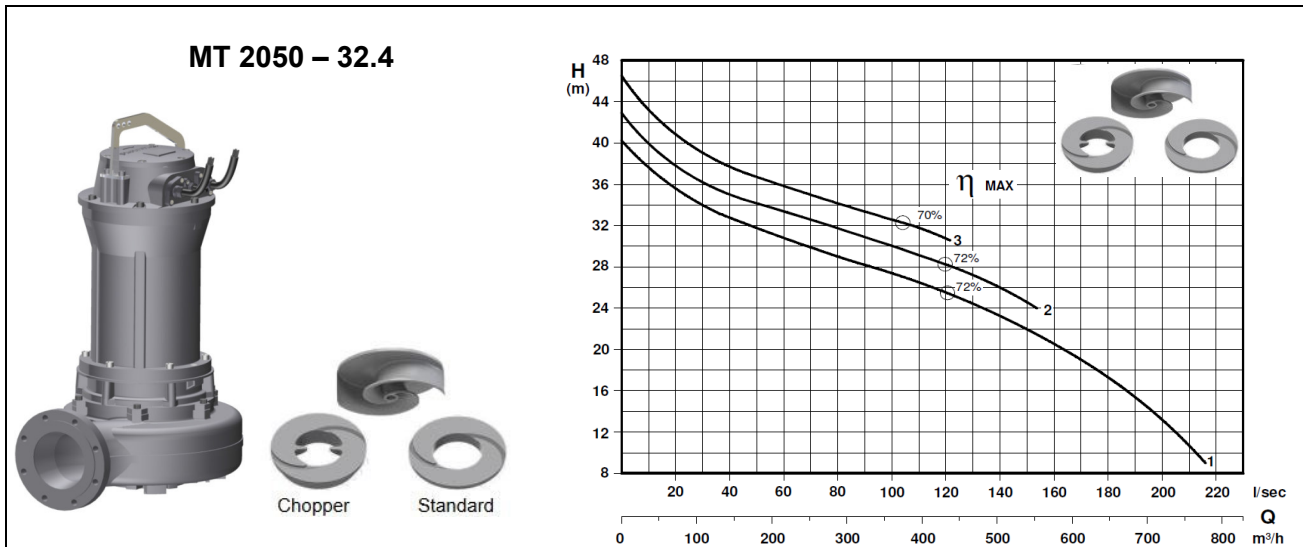
⁽¹⁾ Mindesthöhe für Automatikbetrieb / Point d'arrêt plus bas pour service automatiques
⁽²⁾ Mindesthöhe für Dauerbetrieb / Submersion minimal pour service continu



Pompe submersible à eau usée avec turbine bicanal et diffuseur de coupe

Série MT 200-4

Abwassertauchpumpe mit 2-Kanalrad mit Schneiddiffusor



Typ type	Nr. N°	Leistung Puissance	Spannung Tension	Nennstrom Intensitée nom.	Drehzahl Nbre. de tours	Gewicht Poids
[-]	[-]	[kW]	[V]	[A]	[min ⁻¹]	[kg]
MT 2050 – 3330	1	50	3x 400/700	92	1450	690
MT 2050 – 3340	2					
MT 2050 – 3350	3					

Anwendungsbereich

Pumpe zum Fördern von Fäkalien und Schmutzwasser bis max. 40°C, mit 2-Kanalrad, selbstreinigendem Diffusor, Oelkammer, zwei Gleitringdichtungen, Temperatursonde und Dichtungsüberwachung.
Version Chopper: mit gehärtetem Schneidrad und Schneiddiffusor.

Application

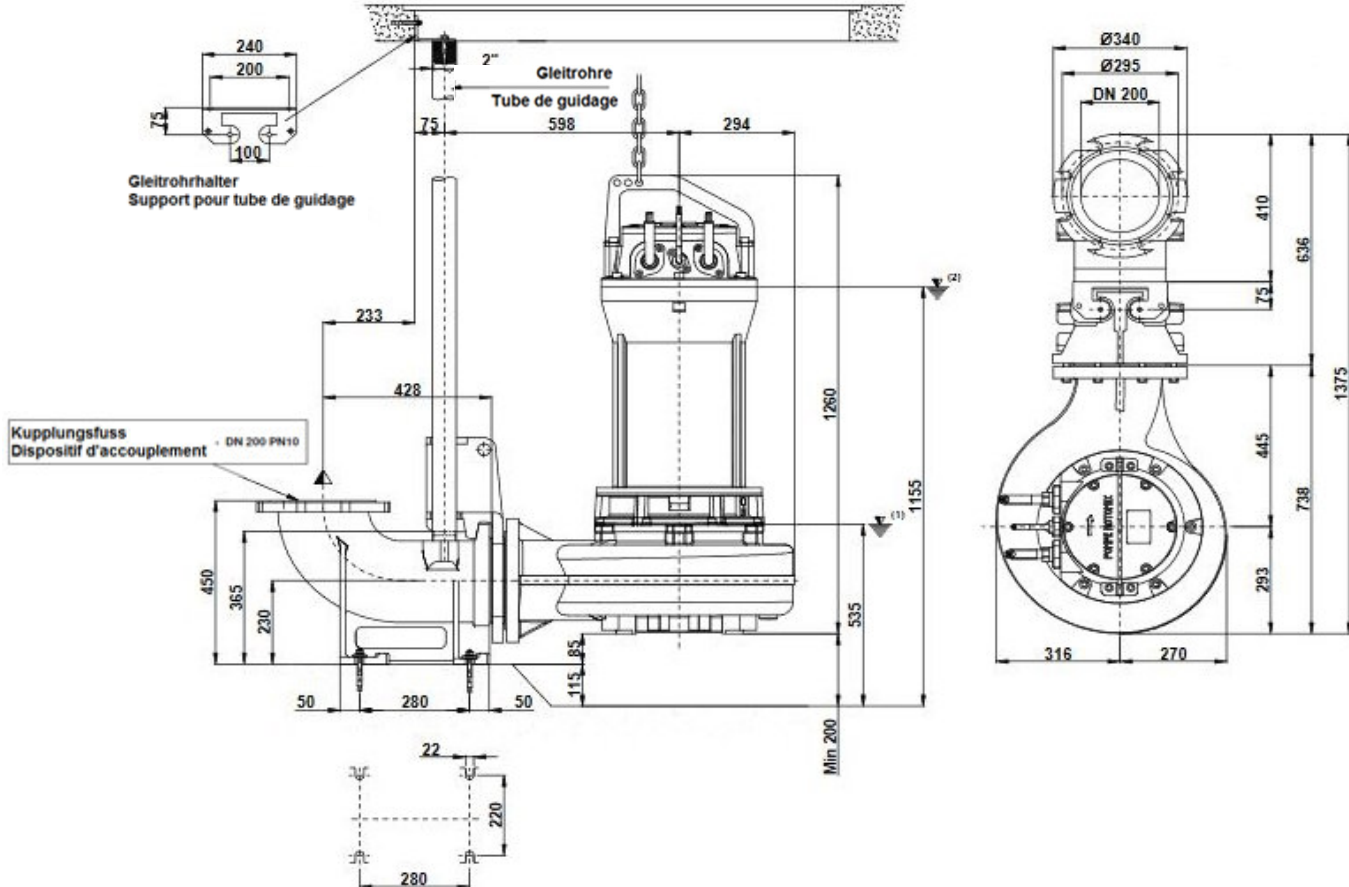
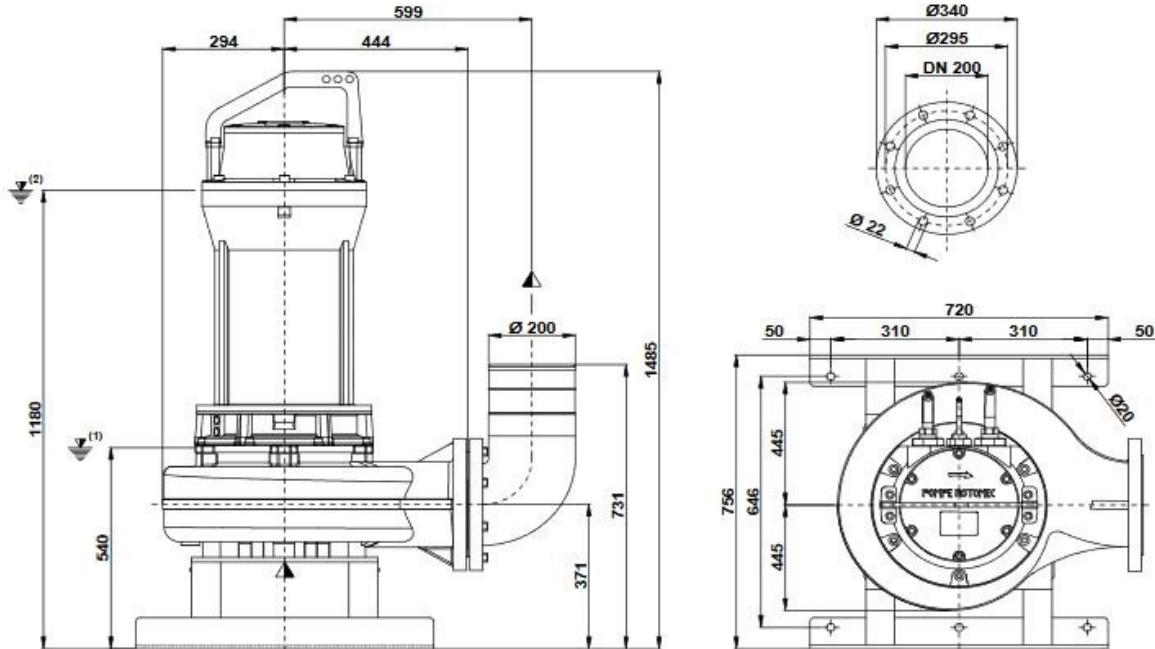
Pompes, destinées pour le transvasement d'eaux usées et chargées jusqu'à 40°C, avec turbine bicanal, diffuseur autonettoyant, chambre d'huile, deux garnitures mécaniques, sonde de température et détecteur d'infiltration.
Version Chopper: avec anneau tranchant et roue durci.

Konstruktion		Construction	
Gehäuse	: Grauguss G25	Carcasse	: Fonte grise G25
Turbine	: Guss GS500	Turbine	: Fonte GS500
Welle	: Rostfreier Stahl AISI 420	Axe	: Acier inox AISI 420
Schrauben	: Rostfreier Stahl AISI 304	Visserie	: Acier inox AISI 304
Gleitringdichtung oben	: Hartkohle / Siliziumkarbid	Garniture mécanique sup.	: Graphite / carbure de silice
Gleitringdichtung unten	: Siliziumkarbid (SiC/SiC)	Garniture mécanique inf.	: Carbure de silice (SiC/SiC)
Isolationsklasse	: "F" (155°C), IP 68	Classe d'isolation	: "F" (155°C), IP 68
Effizienzklasse	: IE3	Classes de rendement	: IE3

Pompe submersible à eau usée avec turbine bi-canal et diffuseur de coupe

**Série
 MT 200-4**

Abwassertauchpumpe mit 2-Kanalrad mit Schneiddiffusor



⁽¹⁾ Mindesthöhe für Automatikbetrieb / Point d'arrêt plus bas pour service automatiques
⁽²⁾ Mindesthöhe für Dauerbetrieb / Submersion minimal pour service continu