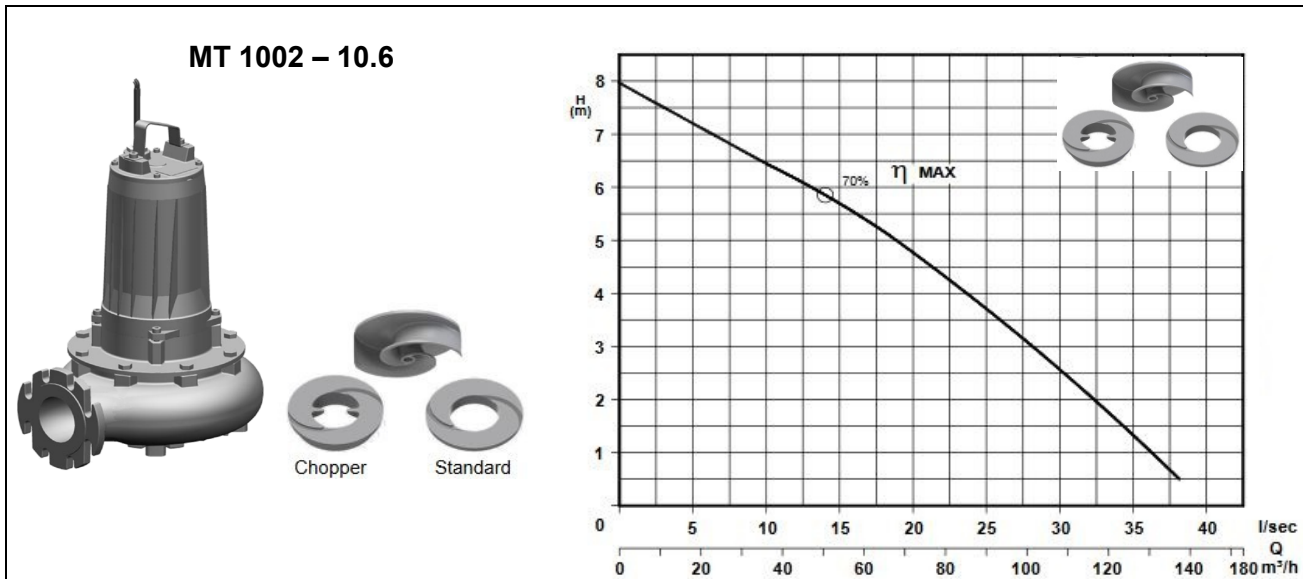




**Pompe submersible à eau usée avec turbine bicanal et diffuseur de coupe**

**Série  
 MT 100-6**

**Abwassertauchpumpe mit 2-Kanalrad mit Schneiddiffusor**



Typ type	Nr. N°	Leistung Puissance	Spannung Tension	Nennstrom Intensité nom.	Drehzahl Nbre. de tours	Gewicht Poids
[-]	[-]	[kW]	[V]	[A]	[min <sup>-1</sup> ]	[kg]
MT 1002/6 – 1219	1	2.5	3x400	6.6	960	118

**Anwendungsbereich**

Pumpe zum Fördern von Fäkalien und Schmutzwasser bis max. 40°C, mit 2-Kanalrad und selbstreinigendem Diffusor, Oelkammer und zwei Gleitringdichtungen.  
Version Chopper: mit gehärtetem Schneidrad und Schneiddiffusor.

**Application**

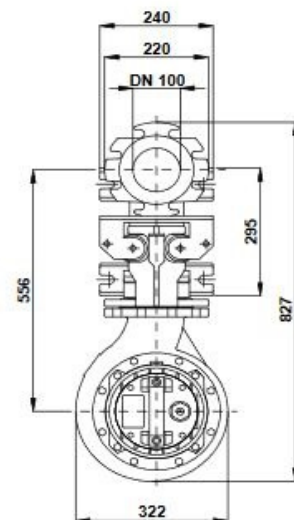
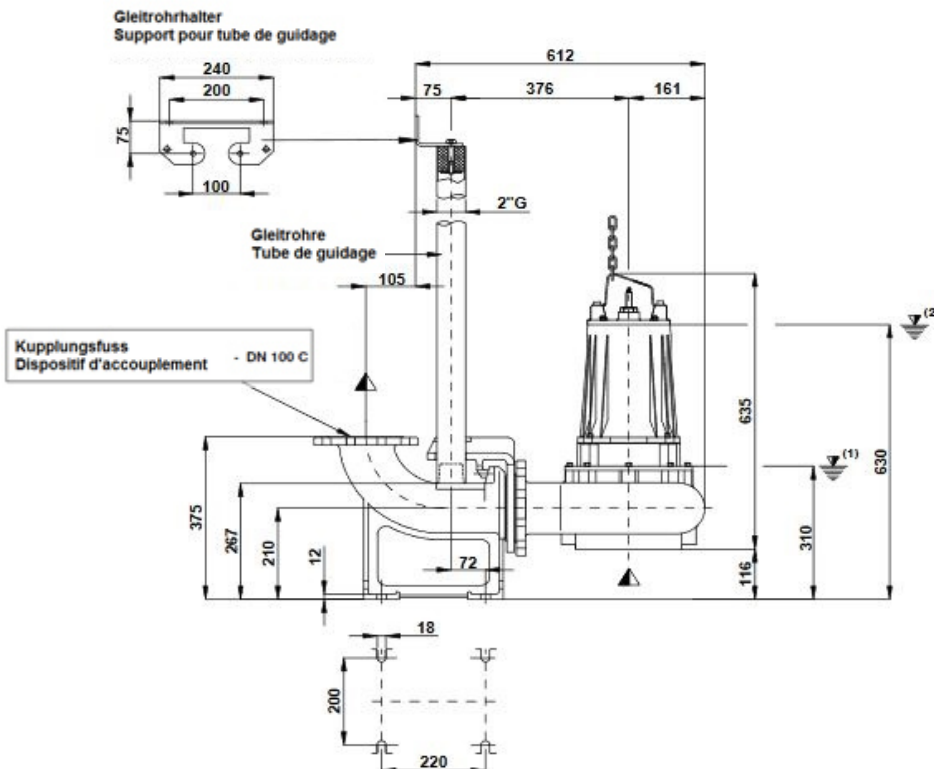
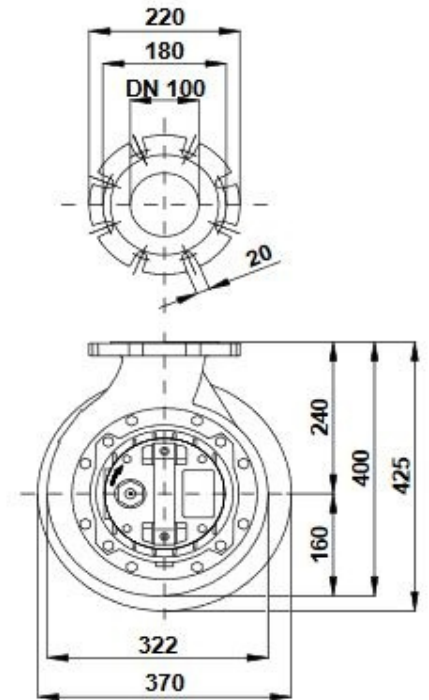
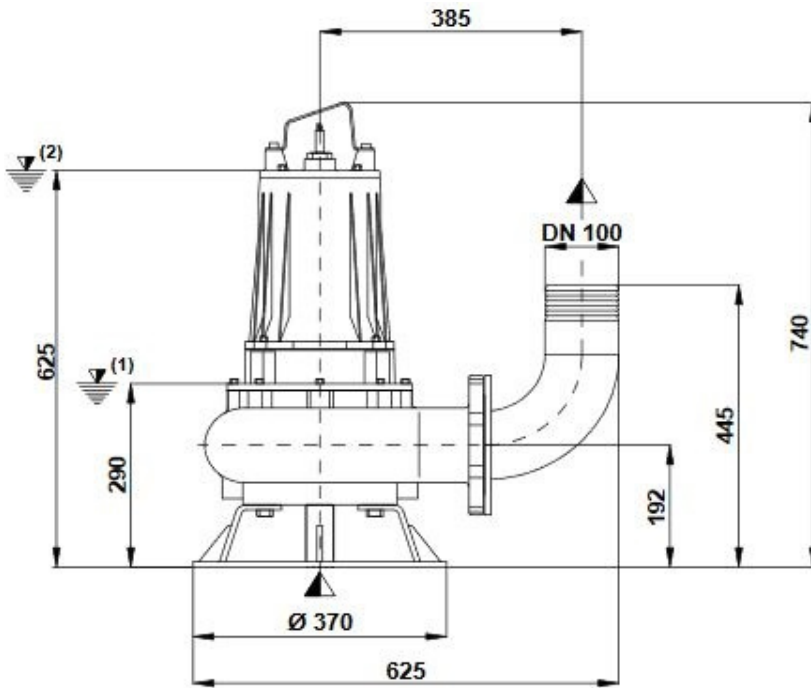
Pompes, destinées pour le transvasement d'eaux usées et chargées jusqu'à 40°C, avec turbine bicanal et diffuseur autonettoyant, chambre d'huile et deux garnitures mécaniques.  
Version Chopper: avec anneau tranchant et roue durci.

Konstruktion	Construction
Gehäuse : Grauguss G25	Carcasse : Fonte grise G25
Turbine : Guss GS500	Turbine : Fonte GS500
Welle : Rostfreier Stahl AISI 420	Axe : Acier inox AISI 420
Schrauben : Rostfreier Stahl AISI 304	Visserie : Acier inox AISI 304
Gleitringdichtung oben : Hartkohle / Aluminiumoxid	Garniture mécanique sup. : Graphite / alumina
Gleitringdichtung unten : Siliziumkarbid (SiC)	Garniture mécanique inf. : Carbure de silice (SiC)
Isolationsklasse : "F" (155°C), IP 68	Classe d'isolation : "F" (155°C), IP 68
<b>Optional:</b>	<b>Options :</b>
Temperatursonde und Dichtungsüberwachung	Sonde de température et détecteur d'infiltration

**Pompe submersible à eau usée avec turbine bi-canal et diffuseur de coupe**

**Abwassertauchpumpe mit 2-Kanalrad mit Schneiddiffusor**

**Série  
 MT 100-6**



(1) Mindesthöhe für Automatikbetrieb / Point d'arrêt plus bas pour service automatiques  
 (2) Mindesthöhe für Dauerbetrieb / Submersion minimal pour service continu



# noesberger

Noesberger Maschinen AG  
 Noesberger machines SA  
 Postfach/CP 27, Tasberg 37  
 CH-1717 St. Ursen (St-Ours)

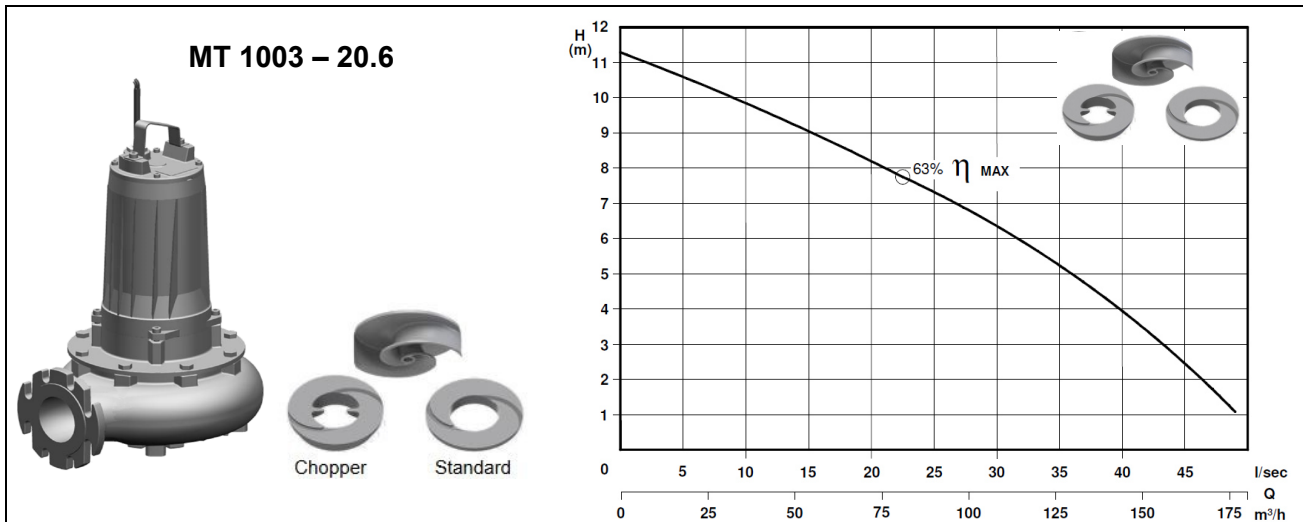
+41 26 322 22 77  
 fax +41 26 323 16 84  
 Info@noesberger.com  
 www.noesberger.com



## Pompe submersible à eau usée avec turbine bicanal et diffuseur de coupe

## Série MT 100-6

### Abwassertauchpumpe mit 2-Kanalrad mit Schneiddiffusor



Typ type	Nr. N°	Leistung Puissance	Spannung Tension	Nennstrom Intensitée nom.	Drehzahl Nbre. de tours	Gewicht Poids
[-]	[-]	[kW]	[V]	[A]	[min <sup>-1</sup> ]	[kg]
MT 1003/6 – 2260	1	3.5	3x 230/400	8.8	960	135

### Anwendungsbereich

Pumpe zum Fördern von Fäkalien und Schmutzwasser bis max. 40°C, mit 2-Kanalrad und selbstreinigendem Diffusor, Oelkammer und zwei Gleitringdichtungen.  
Version Chopper: mit gehärtetem Schneidrad und Schneiddiffusor.

### Application

Pompes, destinées pour le transvasement d'eaux usées et chargées jusqu'à 40°C, avec turbine bicanal et diffuseur autonettoyant, chambre d'huile et deux garnitures mécaniques.  
Version Chopper: avec anneau tranchant et roue durci.

Konstruktion	Construction
Gehäuse : Grauguss G25	Carcasse : Fonte grise G25
Turbine : Guss GS500	Turbine : Fonte GS500
Welle : Rostfreier Stahl AISI 420	Axe : Acier inox AISI 420
Schrauben : Rostfreier Stahl AISI 304	Visserie : Acier inox AISI 304
Gleitringdichtung oben : Hartkohle / Aluminiumoxid	Garniture mécanique sup. : Graphite / alumina
Gleitringdichtung unten : Siliziumkarbid (SiC)	Garniture mécanique inf. : Carbure de silice (SiC)
Isolationsklasse : "F" (155°C), IP 68	Classe d'isolation : "F" (155°C), IP 68
<b>Optional:</b>	<b>Options :</b>
Temperatursonde und Dichtungsüberwachung	Sonde de température et détecteur d'infiltration

