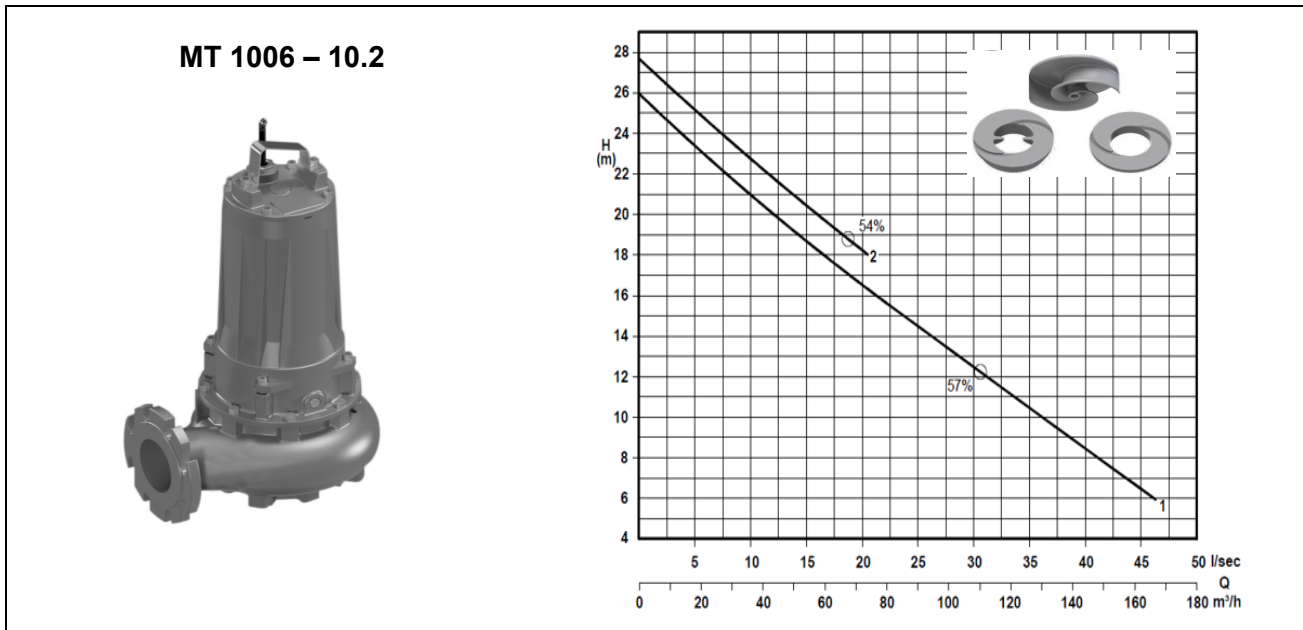




Pompe submersible à eau usée avec turbine bicanal et diffuseur de coupe

**Série
 MT 100-2**

Abwassertauchpumpe mit 2-Kanalrad und Schneiddiffusor



Type type	Nr. N°	Leistung Puissance	Spannung Tension	Anschlüsse Raccordement.	Drehzahl Nbre. de tours	Gewicht Poids
[-]	[-]	[kW]	[V]	[DN]	[min ⁻¹]	[kg]
MT 1006 – 1150	1	6.7	3x400	100	2900	113
MT 1002 – 1156	2					

Anwendungsbereich

Pumpe zum Fördern von Fäkalien und Schmutzwasser bis max. 40°C, mit 2-Kanalrad und selbstreinigendem Diffusor, Oelkammer und zwei Gleitringdichtungen.

Version Chopper: mit gehärtetem Schneidrad und Schneiddiffusor.

Application

Pompes, destinées pour le transvasement d'eaux usées et chargées jusqu'à 40°C, avec turbine bicanal et diffuseur autonettoyant, chambre d'huile et deux garnitures mécaniques.

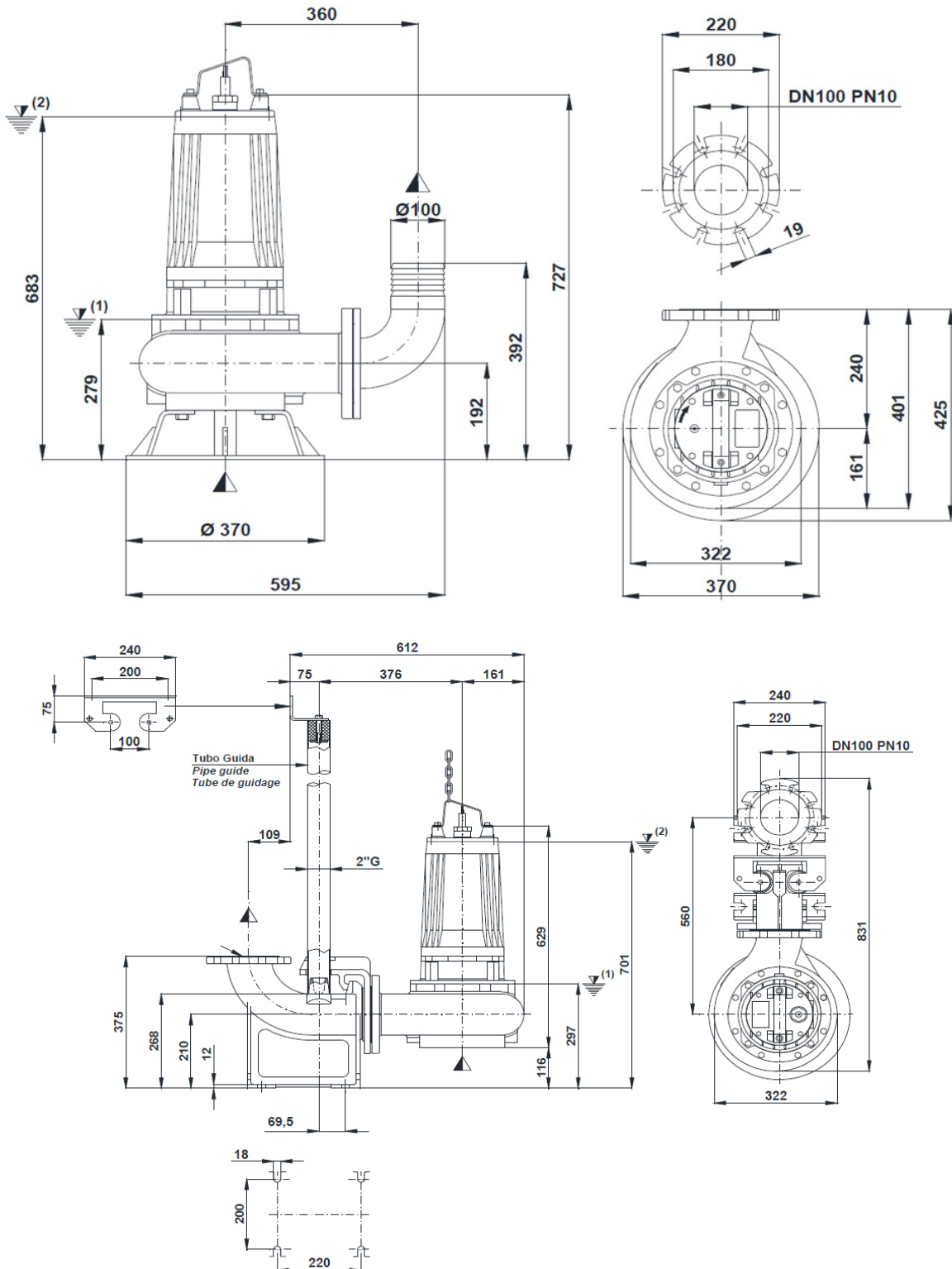
Version Chopper: avec anneau tranchant et roue durci.

Konstruktion		Construction	
Gehäuse	: Grauguss G25	Carcasse	: Fonte grise G25
Turbine	: Guss GS500	Turbine	: Fonte GS500
Welle	: Rostfreier Stahl AISI 420	Axe	: Acier inox AISI 420
Schrauben	: Rostfreier Stahl AISI 304	Visserie	: Acier inox AISI 304
Gleitringdichtung oben	: Hartkohle / Aluminiumoxid	Garniture mécanique sup.	: Graphite / alumina
Gleitringdichtung unten	: Siliziumkarbid (SiC)	Garniture mécanique inf.	: Carbure de silice (SiC)
Isolationsklasse	: "F" (155°C), IP 68	Classe d'isolation	: "F" (155°C), IP 68
Standard:	: Thermosonde	Standard :	: Sonde thermique
Optional:	: Dichtungsüberwachung	Options :	: Détecteur d'infiltration

Pompe submersible à eau usée avec turbine bicanal et diffuseur de coupe

**Série
 MT 100-2**

Abwassertauchpumpe mit 2-Kanalrad und Schneiddiffusor



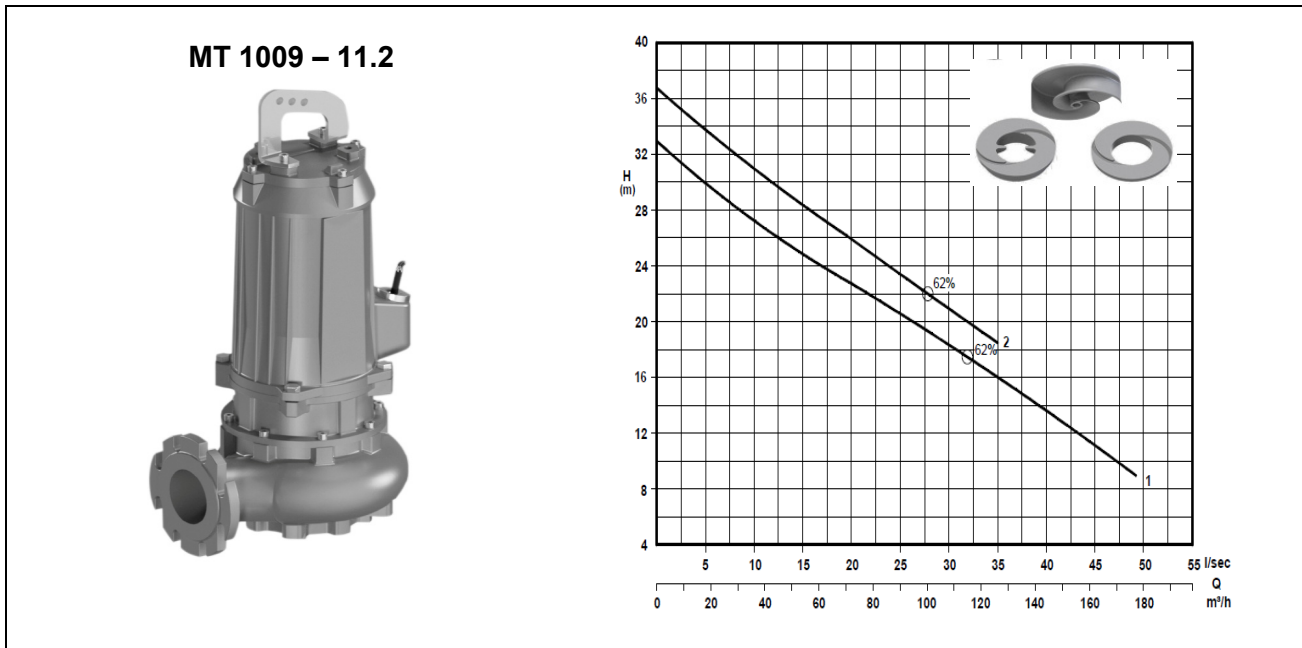
(1) Mindesthöhe für Automatikbetrieb / Point d'arrêt plus bas pour service automatiques
 (2) Mindesthöhe für Dauerbetrieb / Submersion minimal pour service continu



Pompe submersible à eau usée avec turbine bicanal et diffuseur de coupe

**Série
 MT 100-2**

Abwassertauchpumpe mit 2-Kanalrad und Schneiddiffusor



Type	Nr.	Leistung	Spannung	Anschlüsse	Drehzahl	Gewicht
type	N°	Puissance	Tension	Raccordement.	Nbre. de tours	Poids
[-]	[-]	[kW]	[V]	[DN]	[min ⁻¹]	[kg]
MT 1009/2 – 1164	1	9.8	3x400	100	2900	175
MT 1009/2 – 1170	2					

Anwendungsbereich

Pumpe zum Fördern von Fäkalien und Schmutzwasser bis max. 40°C, mit 2-Kanalrad und selbstreinigendem Diffusor, Oelkammer und zwei Gleitringdichtungen.
Version Chopper: mit gehärtetem Schneidrad und Schneiddiffusor.

Application

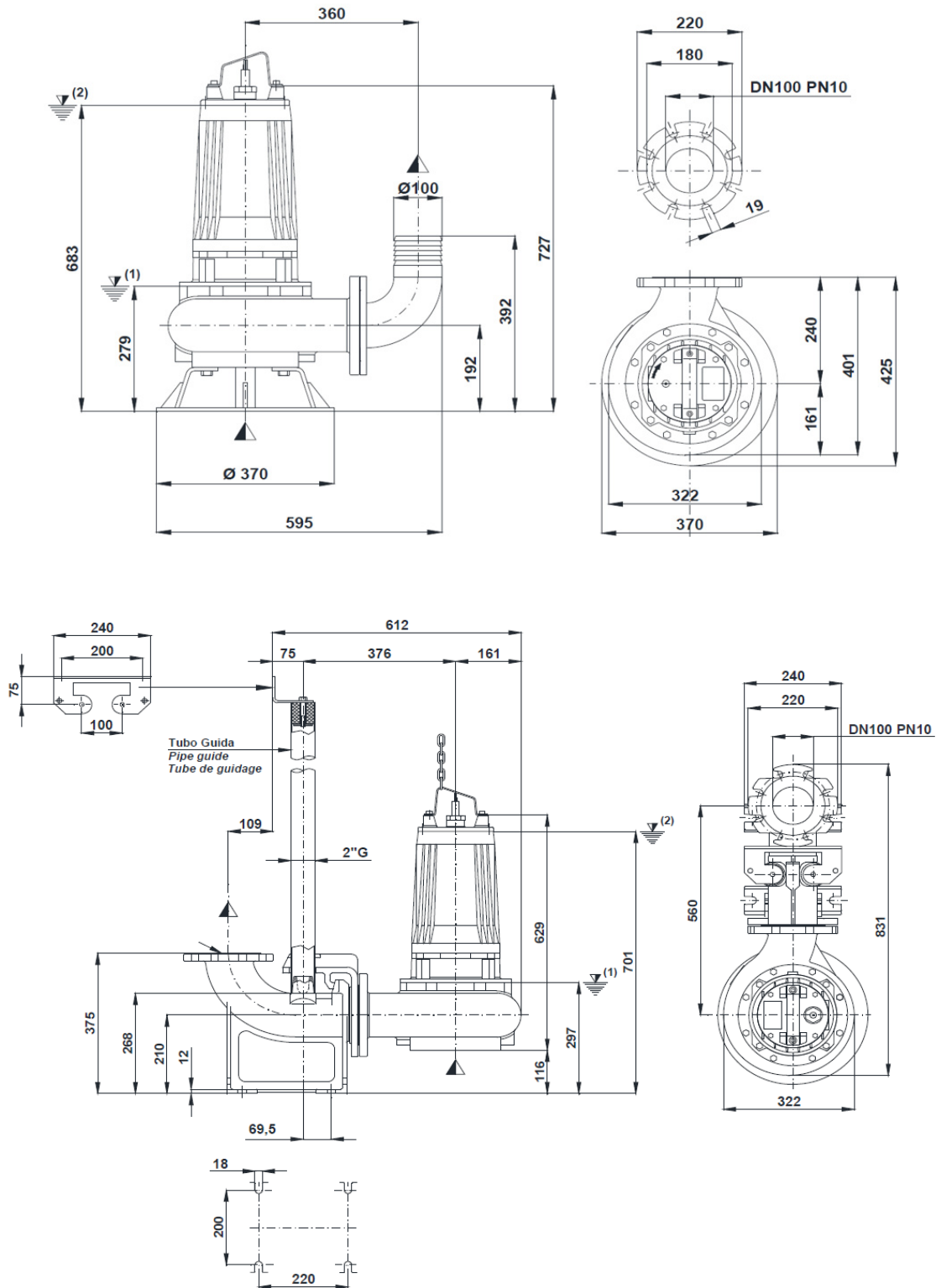
Pompes, destinées pour le transvasement d'eaux usées et chargées jusqu'à 40°C, avec turbine bicanal et diffuseur autonettoyant, chambre d'huile et deux garnitures mécaniques.
Version Chopper : avec anneau tranchant et roue durci.

Konstruktion		Construction	
Gehäuse	: Grauguss G25	Carcasse	: Fonte grise G25
Turbine	: Guss GS500	Turbine	: Fonte GS500
Welle	: Rostfreier Stahl AISI 420	Axe	: Acier inox AISI 420
Schrauben	: Rostfreier Stahl AISI 304	Visserie	: Acier inox AISI 304
Gleitringdichtung oben	: Hartkohle / Aluminiumoxid	Garniture mécanique sup.	: Graphite / alumina
Gleitringdichtung unten	: Siliziumkarbid (SiC)	Garniture mécanique inf.	: Carbure de silice (SiC)
Isolationsklasse	: "F" (155°C), IP 68	Classe d'isolation	: "F" (155°C), IP 68
Standard:	: Thermosonde	Standard :	: Sonde thermique
Optional:	: Dichtungsüberwachung	Options :	: Détecteur d'infiltration

Pompe submersible à eau usée avec turbine bicanal et diffuseur de coupe

**Série
 MT 100-2**

Abwassertauchpumpe mit 2-Kanalrad und Schneiddiffusor



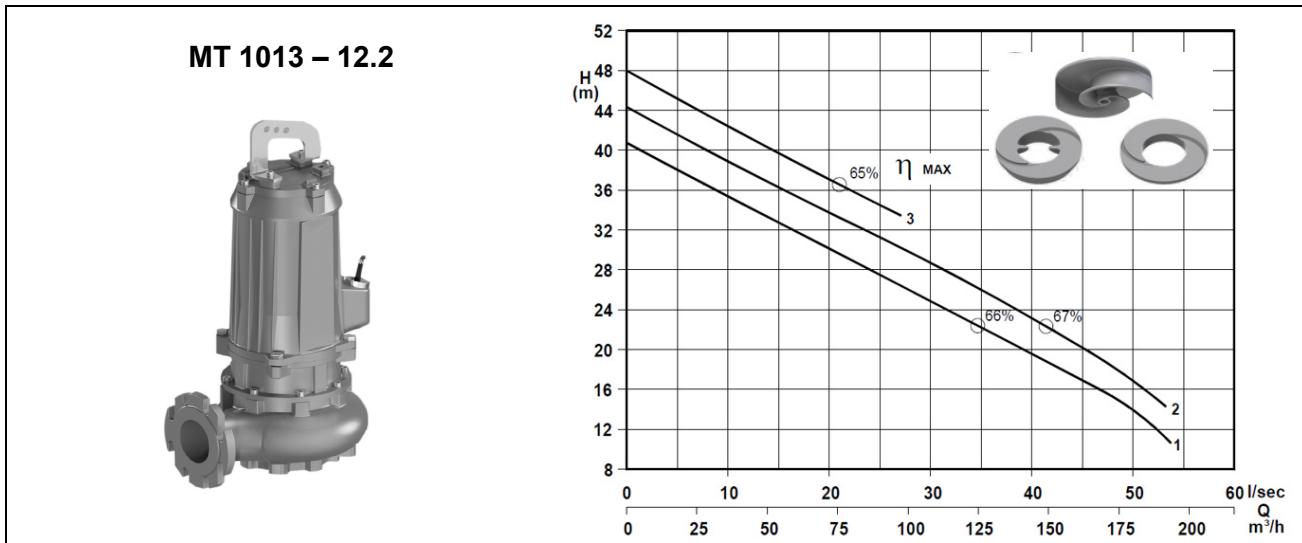
(1) Mindesthöhe für Automatikbetrieb / Point d'arrêt plus bas pour service automatiques
 (2) Mindesthöhe für Dauerbetrieb / Submersion minimal pour service continu



Pompe submersible à eau usée avec turbine bicanal et diffuseur de coupe

**Série
 MT 100-2**

Abwassertauchpumpe mit 2-Kanalrad und Schneiddiffusor



Typ type	Nr. N°	Leistung Puissance	Spannung Tension	Anschlüsse Raccordement.	Drehzahl Nbre. de tours	Gewicht Poids
[-]	[-]	[kW]	[V]	[DN]	[min ⁻¹]	[kg]
MT 1013/2 - 1178	1	13.5	3x 400/700	100	2900	175
MT 1013/2 - 1186	2					
MT 1013/2 - 1192	3					

Anwendungsbereich

Pumpe zum Fördern von Fäkalien und Schmutzwasser bis max. 40°C, mit 2-Kanalrad, selbstreinigendem Diffusor, Oelkammer, zwei Gleitringdichtungen Temperatursonde.
Version Chopper: mit gehärtetem Schneidrad und Schneiddiffusor.

Application

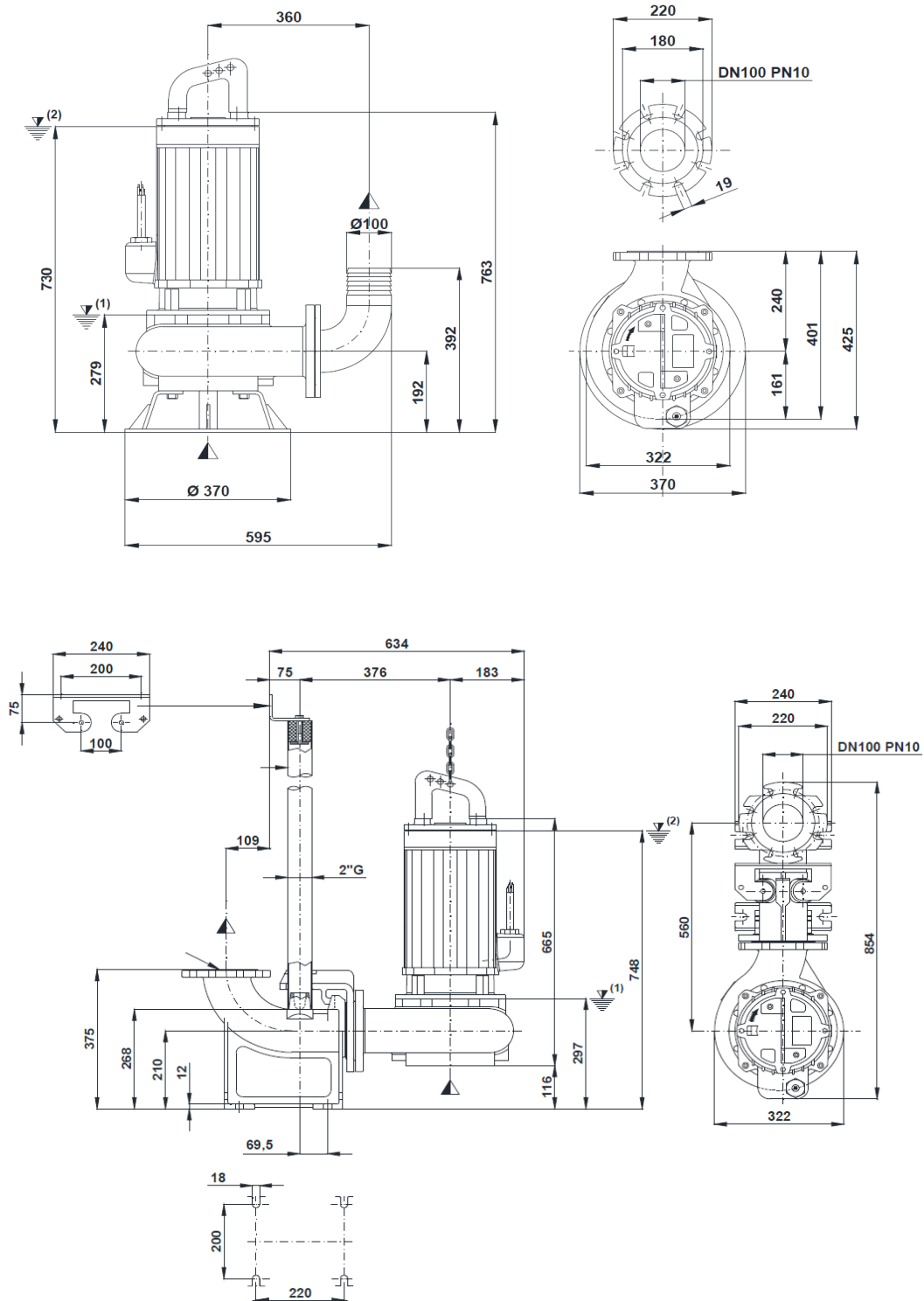
Pompes, destinées pour le transvasement d'eaux usées et chargées jusqu'à 40°C, avec turbine bicanal, diffuseur autonettoyant, chambre d'huile, deux garnitures mécaniques et Sonde de température.
Version Chopper: avec anneau tranchant et roue durci.

Konstruktion		Construction	
Gehäuse	: Grauguss G25	Carcasse	: Fonte grise G25
Turbine	: Guss GS500	Turbine	: Fonte GS500
Welle	: Rostfreier Stahl AISI 420	Axe	: Acier inox AISI 420
Schrauben	: Rostfreier Stahl AISI 304	Visserie	: Acier inox AISI 304
Gleitringdichtung oben	: Hartkohle / Aluminiumoxid	Garniture mécanique sup.	: Graphite / alumina
Gleitringdichtung unten	: Siliziumkarbid (SiC)	Garniture mécanique inf.	: Carbure de silice (SiC)
Isolationsklasse	: "F" (155°C), IP 68	Classe d'isolation	: "F" (155°C), IP 68
Standard:	: Thermosonde	Standard :	: Sonde thermique
Optional:	: Dichtungsüberwachung	Options :	: Détecteur d'infiltration

Pompe submersible à eau usée avec turbine bi-canal et diffuseur de coupe

**Série
 MT 100-2**

Abwassertauchpumpe mit 2-Kanalrad und Schneiddiffusor



⁽¹⁾ Mindesthöhe für Automatikbetrieb / Point d'arrêt plus bas pour service automatiques

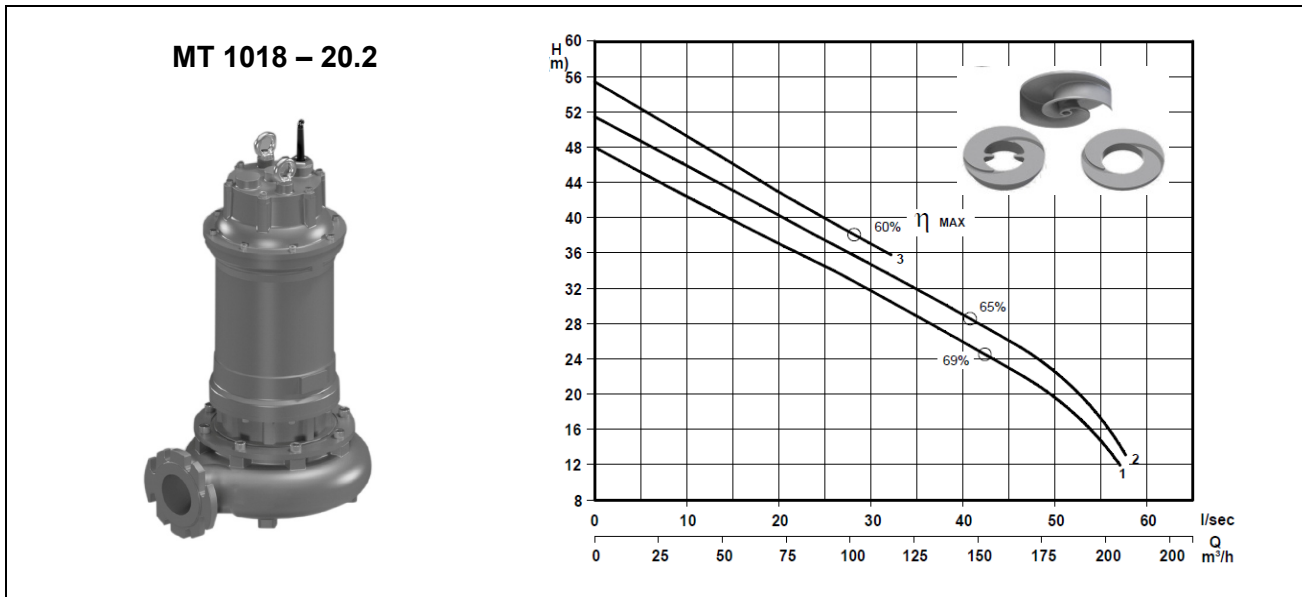
⁽²⁾ Mindesthöhe für Dauerbetrieb / Submersion minimal pour service continu



Pompe submersible à eau usée avec turbine bicanal et diffuseur de coupe

**Série
 MT 100-2**

Abwassertauchpumpe mit 2-Kanalrad und Schneiddiffusor



Typ type	Nr. N°	Leistung Puissance	Spannung Tension	Anschlüsse Raccordement.	Drehzahl Nbre. de tours	Gewicht Poids
[-]	[-]	[kW]	[V]	[DN]	[min ⁻¹]	[kg]
MT 1018/2 – 2192	1	18.5	3x 400/700	100	2900	240
MT 1018/2 – 2200	2					
MT 1018/2 – 2203	3					

Anwendungsbereich

Pumpe zum Fördern von Fäkalien und Schmutzwasser bis max. 40°C, mit 2-Kanalrad, selbstreinigendem Diffusor, Oelkammer, zwei Gleitringdichtungen Temperatursonde.
Version Chopper: mit gehärtetem Schneidrad und Schneiddiffusor.

Application

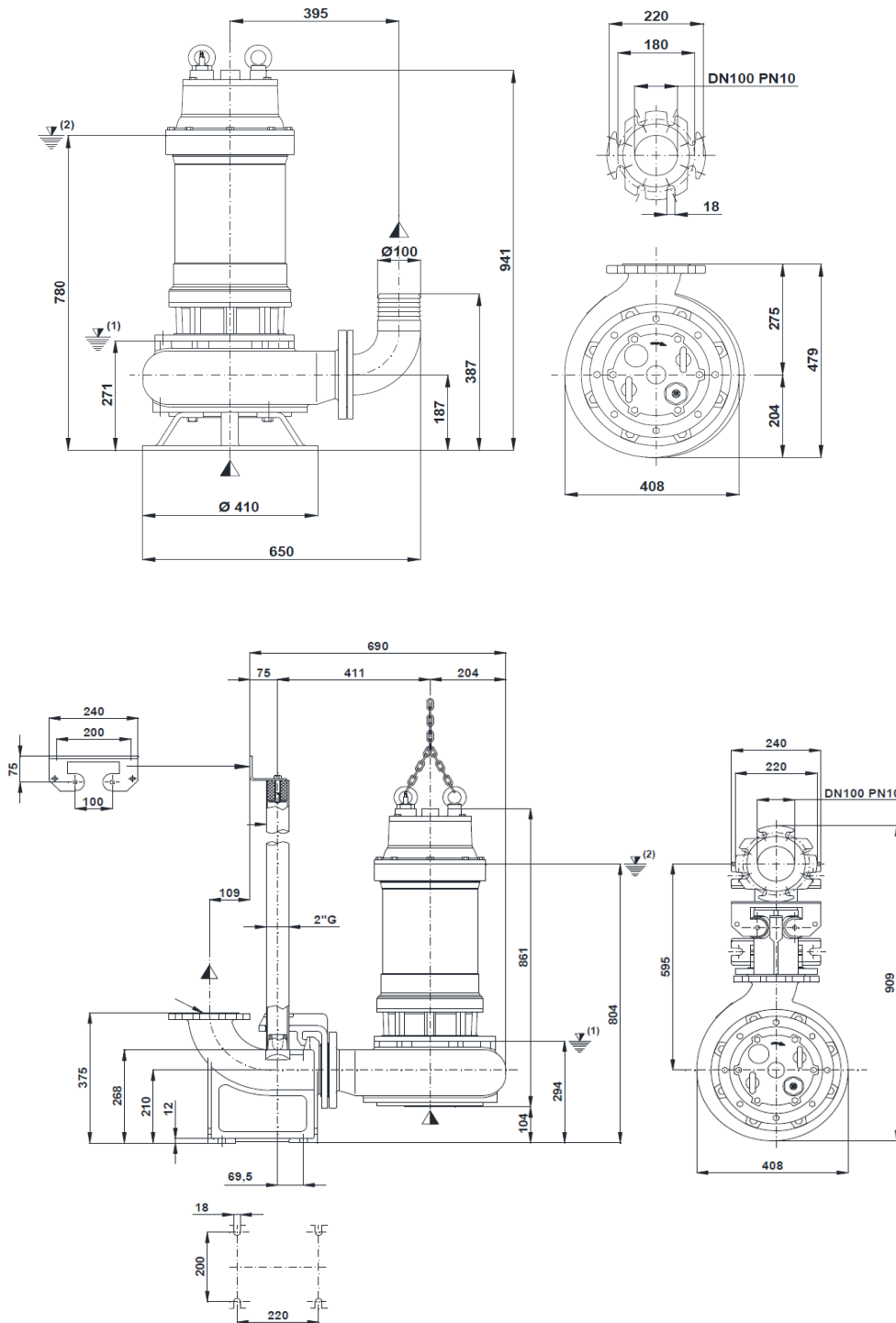
Pompes, destinées pour le transvasement d'eaux usées et chargées jusqu'à 40°C, avec turbine bicanal, diffuseur autonettoyant, chambre d'huile, deux garnitures mécaniques et Sonde de température.
Version Chopper : avec anneau tranchant et roue durci.

Konstruktion	Construction
Gehäuse : Grauguss G25	Carcasse : Fonte grise G25
Turbine : Guss GS500	Turbine : Fonte GS500
Welle : Rostfreier Stahl AISI 420	Axe : Acier inox AISI 420
Schrauben : Rostfreier Stahl AISI 304	Visserie : Acier inox AISI 304
Gleitringdichtung oben : Hartkohle / Aluminiumoxid	Garniture mécanique sup. : Graphite / alumina
Gleitringdichtung unten : Siliziumkarbid (SiC)	Garniture mécanique inf. : Carbure de silice (SiC)
Isolationsklasse : "F" (155°C), IP 68	Classe d'isolation : "F" (155°C), IP 68
Standard: : Thermosonde	Standard : : Sonde thermique
Optional: : Dichtungsüberwachung	Options : : Détecteur d'infiltration

Pompe submersible à eau usée avec turbine bi-canal et diffuseur de coupe

**Série
 MT 100-2**

Abwassertauchpumpe mit 2-Kanalrad und Schneiddiffusor



⁽¹⁾ Mindesthöhe für Automatikbetrieb / Point d'arrêt plus bas pour service automatiques
⁽²⁾ Mindesthöhe für Dauerbetrieb / Submersion minimal pour service continu



Noesberger Maschinen AG
 Noesberger machines SA
 Postfach/CP 27, Tasberg 37
 CH-1717 St. Ursen (St-Ours)

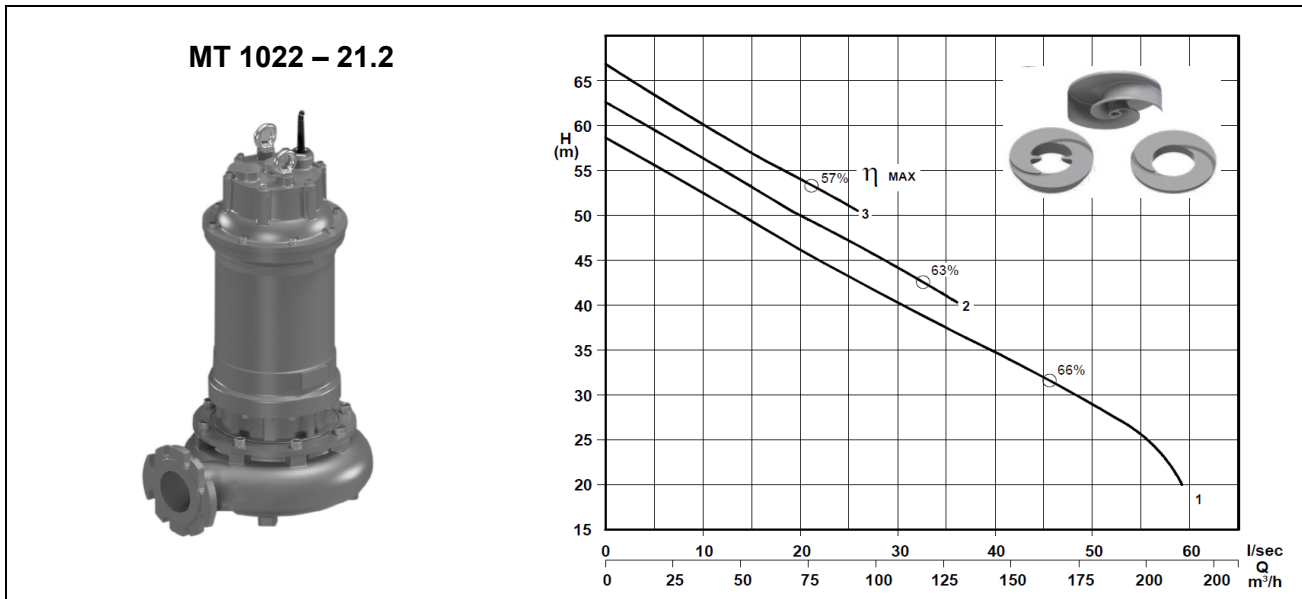
+41 26 322 22 77
 fax +41 26 323 16 84
 Info@noesberger.com
 www.noesberger.com



Pompe submersible à eau usée avec turbine bicanal et diffuseur de coupe

Série MT 100-2

Abwassertauchpumpe mit 2-Kanalrad und Schneiddiffusor



Typ type	Nr. N°	Leistung Puissance	Spannung Tension	Anschlüsse Raccordement.	Drehzahl Nbre. de tours	Gewicht Poids
[-]	[-]	[kW]	[V]	[DN]	[min ⁻¹]	[kg]
MT 1022/2 – 2206	1	22	3x 400/700	100	2900	245
MT 1022/2 – 2213	2					
MT 1022/2 – 2219	3					

Anwendungsbereich

Pumpe zum Fördern von Fäkalien und Schmutzwasser bis max. 40°C, mit 2-Kanalrad, selbstreinigendem Diffusor, Oelkammer, zwei Gleitringdichtungen Temperatursonde.
Version Chopper: mit gehärtetem Schneidrad und Schneiddiffusor.

Application

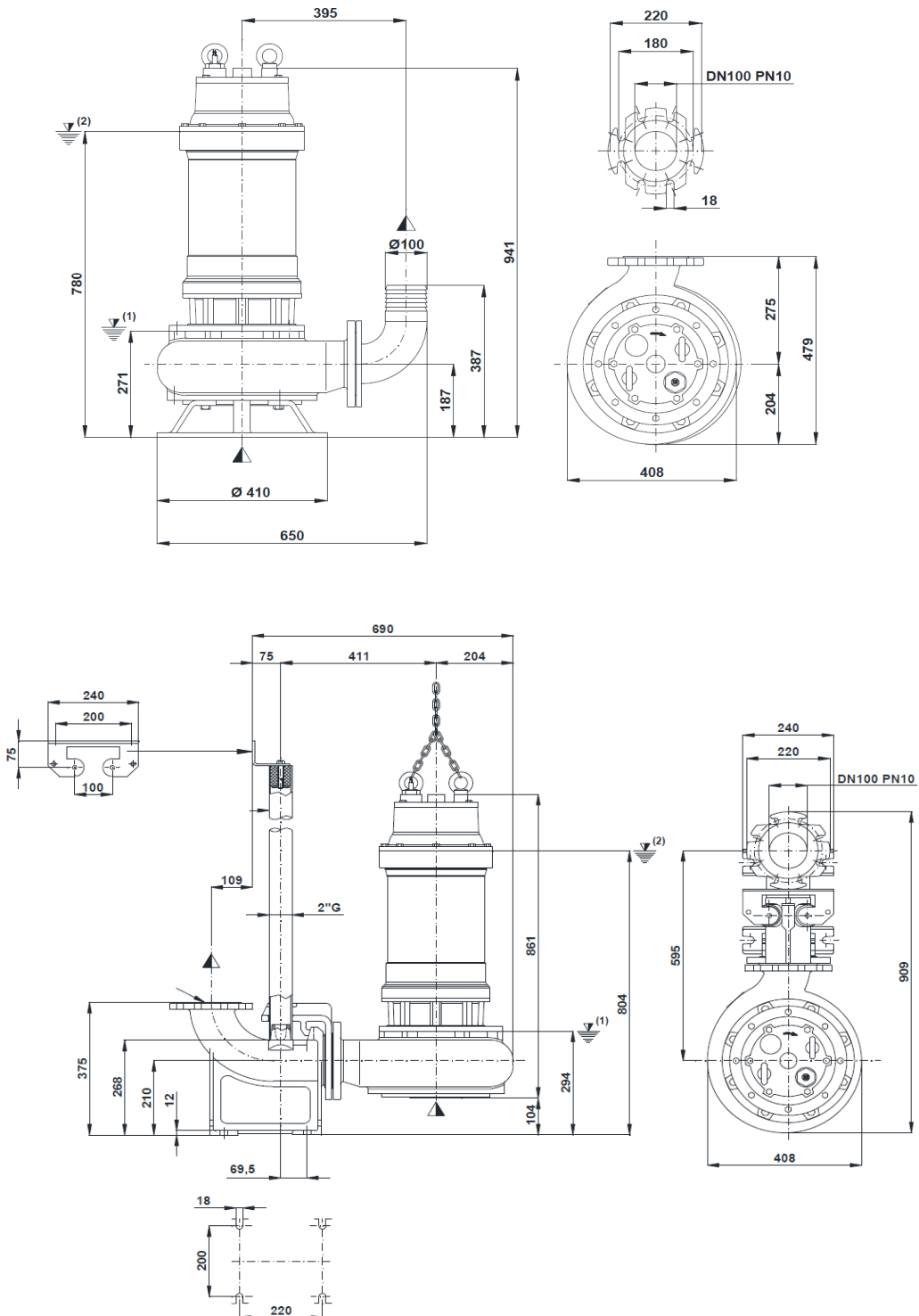
Pompes, destinées pour le transvasement d'eaux usées et chargées jusqu'à 40°C, avec turbine bicanal, diffuseur autonettoyant, chambre d'huile, deux garnitures mécaniques et Sonde de température.
Version Chopper: avec anneau tranchant et roue durci.

Konstruktion	Construction
Gehäuse : Grauguss G25	Carcasse : Fonte grise G25
Turbine : Guss GS500	Turbine : Fonte GS500
Welle : Rostfreier Stahl AISI 420	Axe : Acier inox AISI 420
Schrauben : Rostfreier Stahl AISI 304	Visserie : Acier inox AISI 304
Gleitringdichtung oben : Hartkohle / Aluminiumoxid	Garniture mécanique sup. : Graphite / alumina
Gleitringdichtung unten : Siliziumkarbid (SiC)	Garniture mécanique inf. : Carbure de silice (SiC)
Isolationsklasse : "F" (155°C), IP 68	Classe d'isolation : "F" (155°C), IP 68
Standard: : Thermosonde	Standard : : Sonde thermique
Optional: : Dichtungsüberwachung	Options : : Détecteur d'infiltration

Pompe submersible à eau usée avec turbine bi-canal et diffuseur de coupe

**Série
 MT 100-2**

Abwassertauchpumpe mit 2-Kanalrad und Schneiddiffusor



⁽¹⁾ Mindesthöhe für Automatikbetrieb / Point d'arrêt plus bas pour service automatiques
⁽²⁾ Mindesthöhe für Dauerbetrieb / Submersion minimal pour service continu