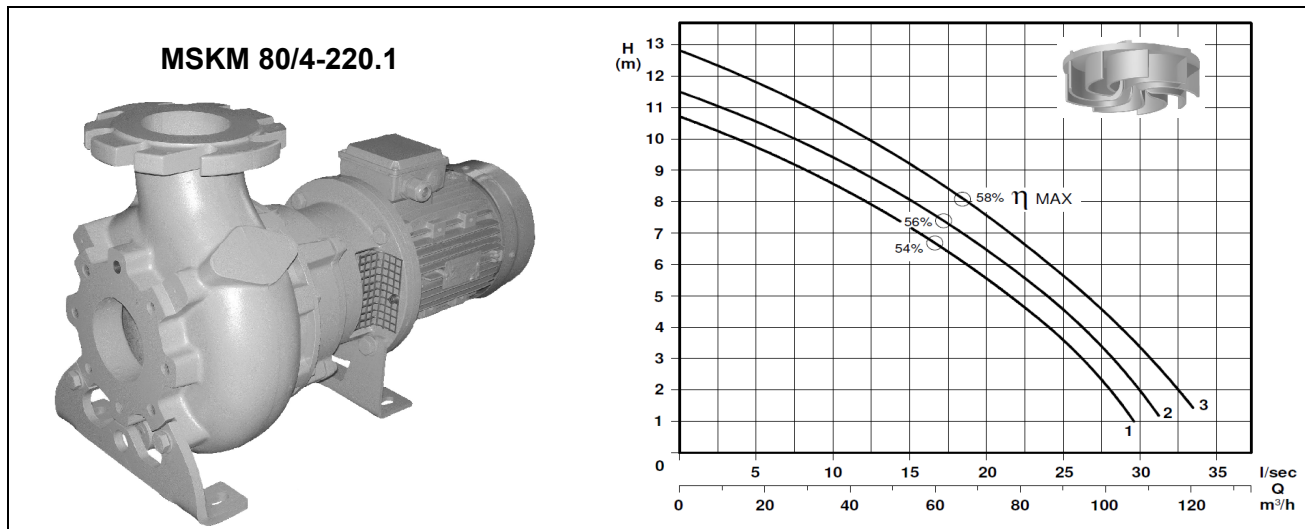




Pompe à eau usée avec turbine Vortex en installation sèche

Trockenaufgestellte Abwasserpumpe mit Vortex-Turbine

Série MSKM 80-4



Typ type	Nr. N°	Leistung Puissance	Spannung Tension	Drehzahl Nbre. de tours	Durchgang passage libre	Gewicht Poids
[-]	[-]	[kW]	[V]	[min ⁻¹]	[mm]	[kg]
MSKM 80-180F2 A2 L2	1	2.2	3x400	1450	70	83
MSKM 80-188F2 A2 L2	2					
MSKM 80-209F2 A2 L2	3	3				90

Anwendungsbereich

Pumpe zum Fördern von Fäkalien und Schmutzwasser bis max. 60°C, mit Freistromrad „Vortex“, Oelkammer und zwei Gleitringdichtungen.

Application

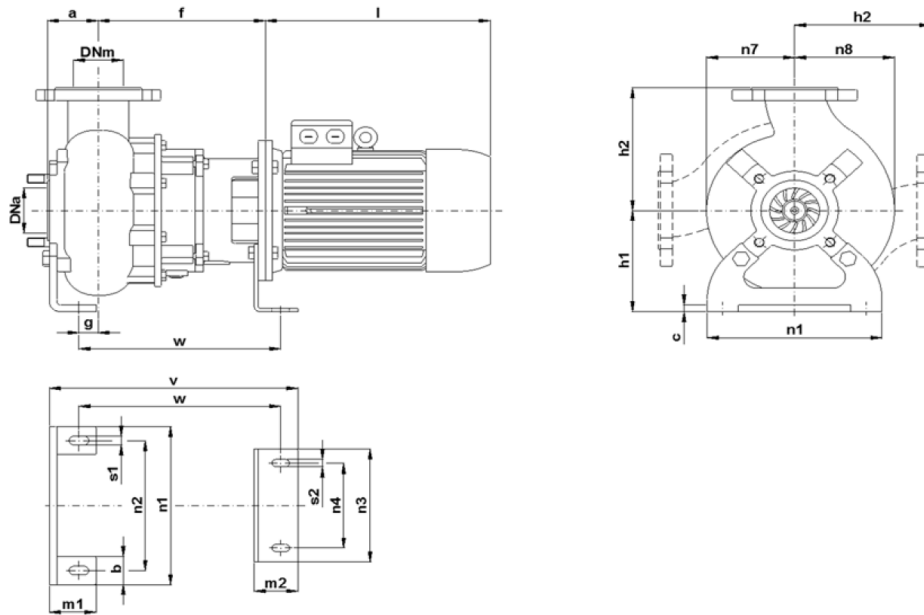
Pompes, destinées pour le transvasement d'eaux usées et chargées jusqu'à 60°C, avec turbine à passage libre „Vortex“, chambre d'huile et deux garnitures mécaniques.

Konstruktion		Construction	
Gehäuse	: Grauguss GG25	Carcasse	: Fonte grise GG25
Turbine	: Grauguss GG25	Turbine	: Fonte grise GG25
Welle	: Rostfreier Stahl AISI 420	Axe	: Acier inox AISI 420
Schrauben	: Rostfreier Stahl AISI 304	Visserie	: Acier inox AISI 304
Gleitringdichtung Motor	: Siliziumkarbid (SiC)	Garniture mécanique moteur	: Carbure de silice (SiC)
Gleitringdichtung Pumpe	: Siliziumkarbid (SiC)	Garniture mécanique pompe	: Carbure de silice (SiC)
Isolationsklasse	: B5, "F" (155°C), IP 55	Classe d'isolation	: B5, "F" (155°C), IP 55

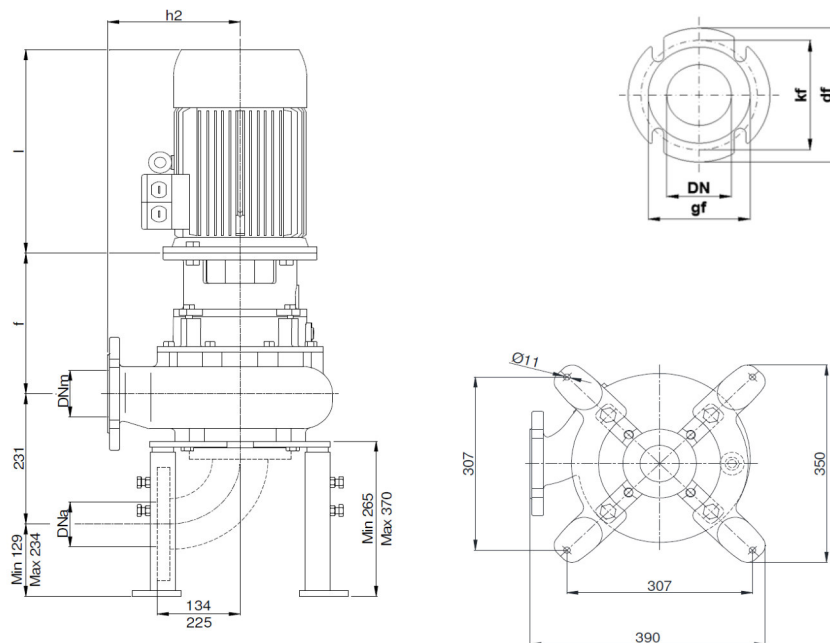
Pompe à eau usée avec turbine Vortex en installation sèche

Série MSKM 80-4

Trockenaufgestellte Abwasserpumpe mit Vortex-Turbine



a	b	c	f	g	h1	h2	l	m1	m2	n1	n2	n3	n4	n7	n8	s1	s2	v	w
95	50	12	251	49	180	215	325	75	70	280	230	200	150	140	160	16	13	399	324



Typ type	Motor Moteur	gf	kf	df	Löcher/trous	
					Ø	Anzahl/nombre
MSKM 80-180F2 A2 L2	100	138	160	200	18	4
MSKM 80-188F2 A2 L2						
MSKM 80-209F2 A2 L2						



noesberger

Noesberger Maschinen AG
 Noesberger machines SA
 Postfach/CP 27, Tasberg 37
 CH-1717 St. Ursen (St-Ours)

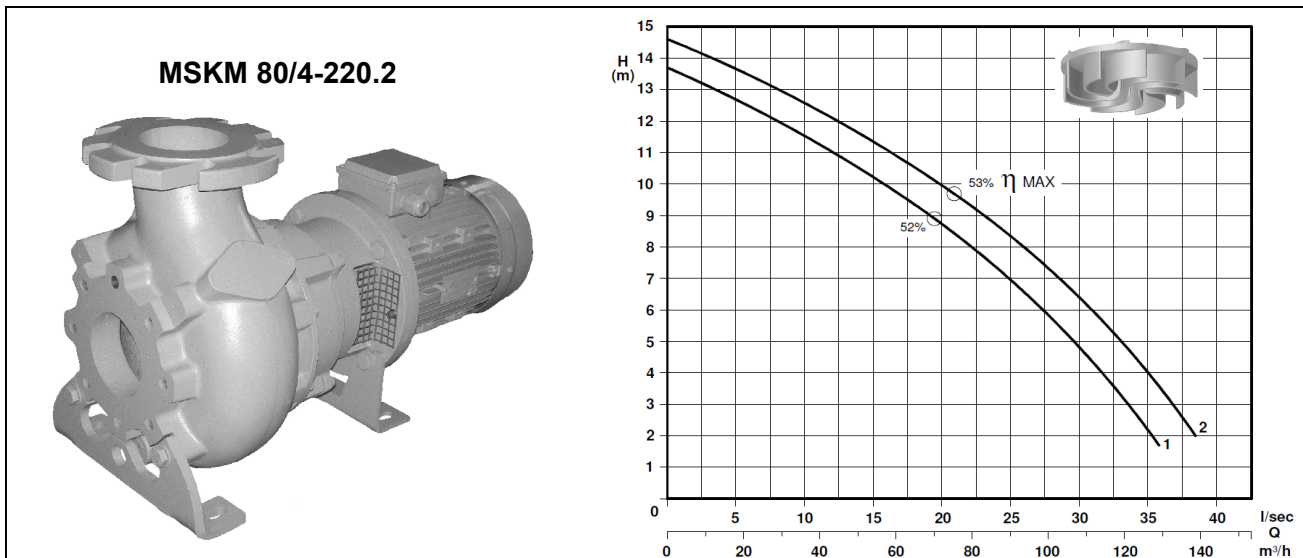
☎ +41 26 322 22 77
 fax +41 26 323 16 84
 pompes@noesberger.swiss
 www.noesberger.com



Pompe à eau usée avec turbine Vortex en installation sèche

Série MSKM 80-4

Trockenaufgestellte Abwasserpumpe mit Vortex-Turbine



Typ type	Nr. N°	Leistung Puissance	Spannung Tension	Drehzahl Nbre. de tours	Durchgang passage libre	Gewicht Poids
[-]	[-]	[kW]	[V]	[min ⁻¹]	[mm]	[kg]
MSKM 80-214F2 A2 L2	1	4	3x400	1450	70	102
MSKM 80-219F2 A2 L2	2					

Anwendungsbereich

Pumpe zum Fördern von Fäkalien und Schmutzwasser bis max. 60°C, mit Freistromrad „Vortex“, Oelkammer und zwei Gleitringdichtungen.

Application

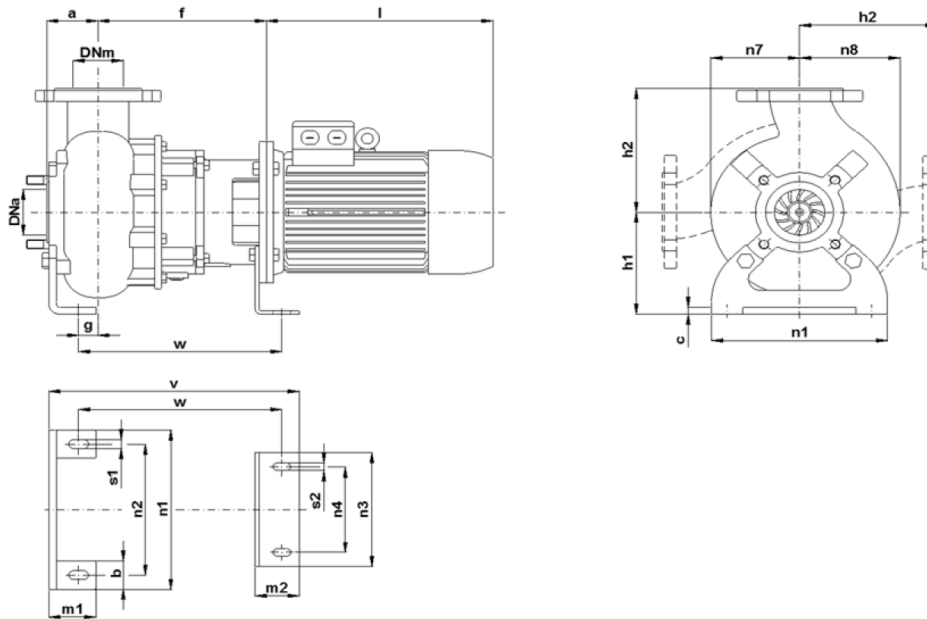
Pompes, destinées pour le transvasement d'eaux usées et chargées jusqu'à 60°C, avec turbine à passage libre „Vortex“, chambre d'huile et deux garnitures mécaniques.

Konstruktion		Construction	
Gehäuse	: Grauguss GG25	Carcasse	: Fonte grise GG25
Turbine	: Grauguss GG25	Turbine	: Fonte grise GG25
Welle	: Rostfreier Stahl AISI 420	Axe	: Acier inox AISI 420
Schrauben	: Rostfreier Stahl AISI 304	Visserie	: Acier inox AISI 304
Gleitringdichtung Motor	: Siliziumkarbid (SiC)	Garniture mécanique moteur	: Carbure de silice (SiC)
Gleitringdichtung Pumpe	: Siliziumkarbid (SiC)	Garniture mécanique pompe	: Carbure de silice (SiC)
Isolationsklasse	: B5, "F" (155°C), IP 55	Classe d'isolation	: B5, "F" (155°C), IP 55

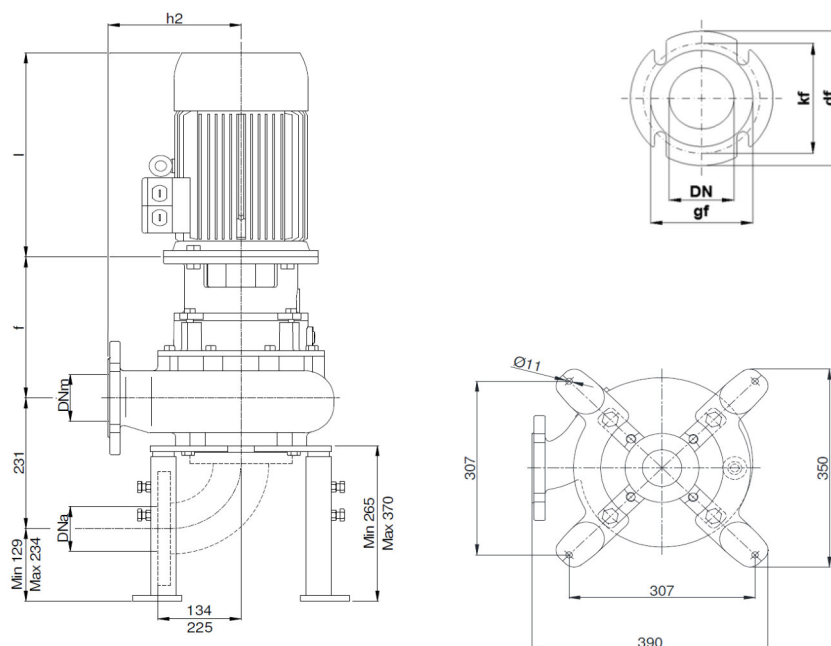
Pompe à eau usée avec turbine Vortex en installation sèche

Série MSKM 80-4

Trockenaufgestellte Abwasserpumpe mit Vortex-Turbine



a	b	c	f	g	h1	h2	l	m1	m2	n1	n2	n3	n4	n7	n8	s1	s2	v	w
95	50	12	251	49	180	215	345	75	70	280	230	200	150	140	160	16	13	399	324



Typ type	Motor Moteur	gf	kf	df	Löcher/trous	
					Ø	Anzahl/nombre
MSKM 80-214F2 A2 L2	112	138	160	200	18	4
MSKM 80-219F2 A2 L2						



noesberger

Noesberger Maschinen AG
 Noesberger machines SA
 Postfach/CP 27, Tasberg 37
 CH-1717 St. Ursen (St-Ours)

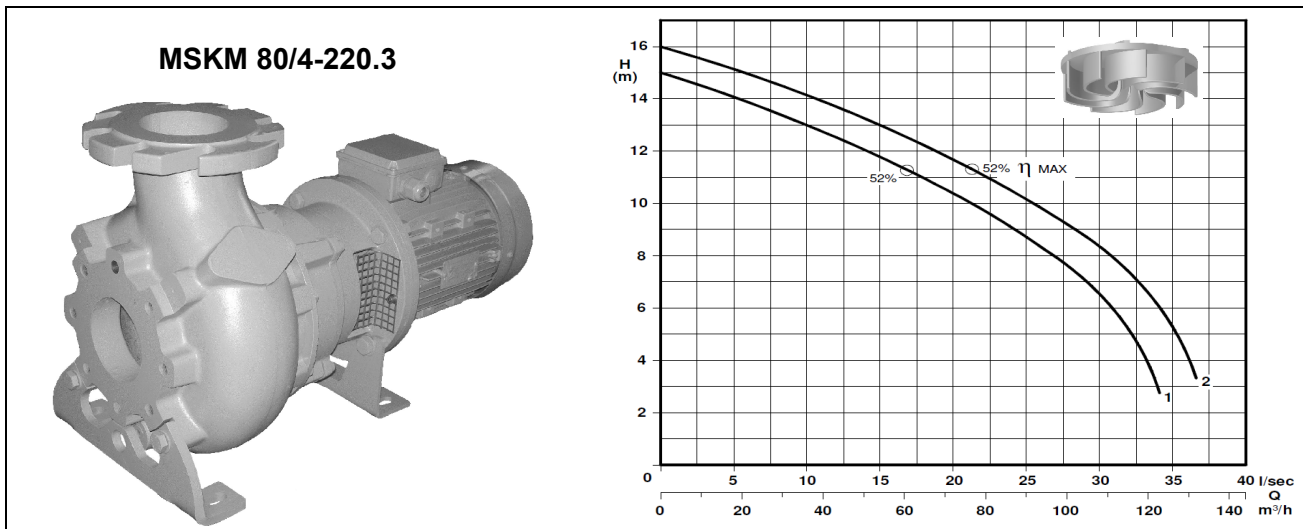
+41 26 322 22 77
 fax +41 26 323 16 84
 pompes@noesberger.swiss
 www.noesberger.com



Pompe à eau usée avec turbine Vortex en installation sèche

Série MSKM 80-4

Trockenaufgestellte Abwasserpumpe mit Vortex-Turbine



Type type	Nr. N°	Leistung Puissance	Spannung Tension	Drehzahl Nbre. de tours	Durchgang passage libre	Gewicht Poids
[-]	[-]	[kW]	[V]	[min ⁻¹]	[mm]	[kg]
MSKM 80-212F3 A5 L3	1	5.5	3x400	1450	70	132
MSKM 80-219F3 A5 L3	2					

Anwendungsbereich

Pumpe zum Fördern von Fäkalien und Schmutzwasser bis max. 60°C, mit Freistromrad „Vortex“, Oelkammer und zwei Gleitringdichtungen.

Application

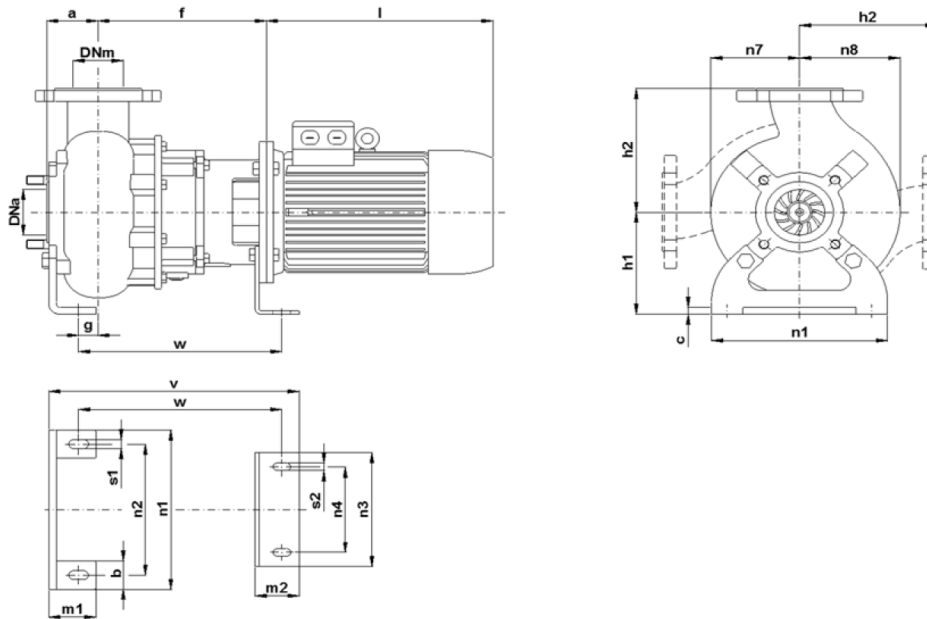
Pompes, destinées pour le transvasement d'eaux usées et chargées jusqu'à 60°C, avec turbine à passage libre „Vortex“, chambre d'huile et deux garnitures mécaniques.

Konstruktion		Construction	
Gehäuse	: Grauguss GG25	Carcasse	: Fonte grise GG25
Turbine	: Grauguss GG25	Turbine	: Fonte grise GG25
Welle	: Rostfreier Stahl AISI 420	Axe	: Acier inox AISI 420
Schrauben	: Rostfreier Stahl AISI 304	Visserie	: Acier inox AISI 304
Gleitringdichtung Motor	: Siliziumkarbid (SiC)	Garniture mécanique moteur	: Carbure de silice (SiC)
Gleitringdichtung Pumpe	: Siliziumkarbid (SiC)	Garniture mécanique pompe	: Carbure de silice (SiC)
Isolationsklasse	: B5, "F" (155°C), IP 55	Classe d'isolation	: B5, "F" (155°C), IP 55

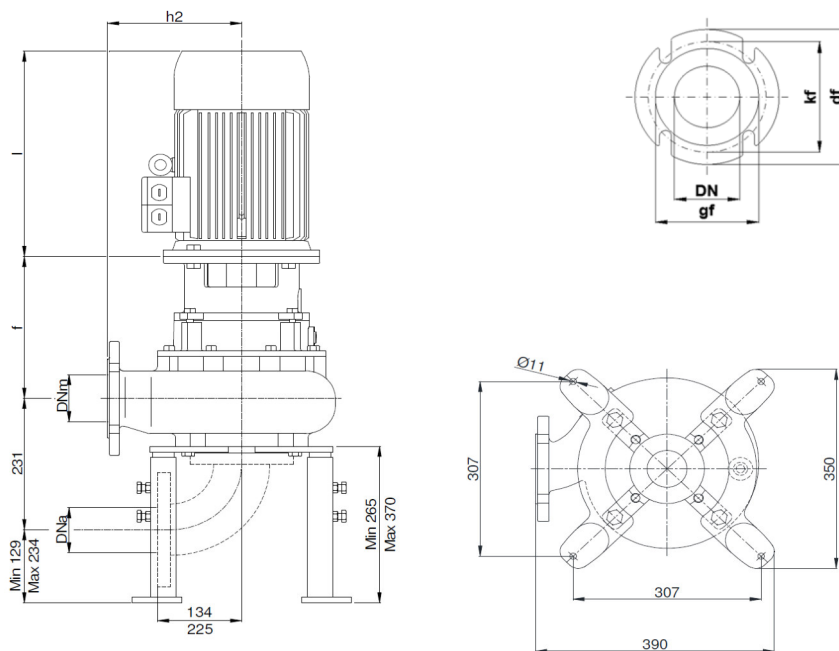
Pompe à eau usée avec turbine Vortex en installation sèche

Série MSKM 80-4

Trockenaufgestellte Abwasserpumpe mit Vortex-Turbine



a	b	c	f	g	h1	h2	l	m1	m2	n1	n2	n3	n4	n7	n8	s1	s2	v	w
95	50	12	279	49	180	215	435	75	70	280	230	200	150	140	160	16	13	427	352



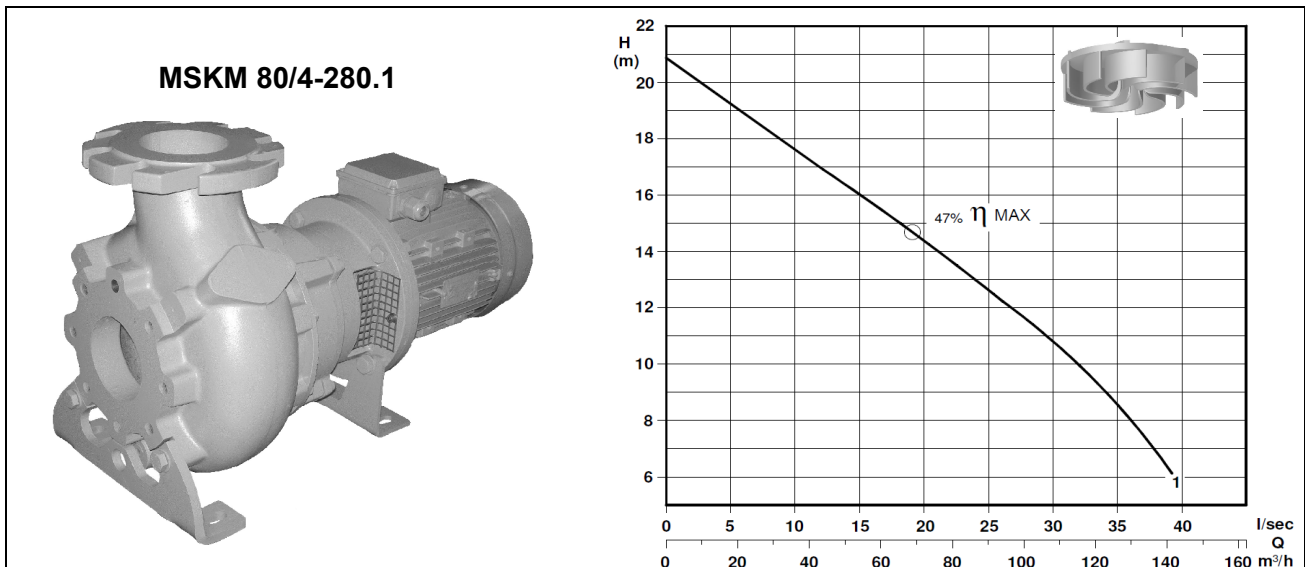
Typ type	Motor Moteur	gf	kf	df	Löcher/trous	
					Ø	Anzahl/nombre
MSKM 80-214F2 A2 L2	132	138	160	200	18	4
MSKM 80-219F2 A2 L2						



Pompe à eau usée avec turbine Vortex en installation sèche

Série MSKM 80-4

Trockenaufgestellte Abwasserpumpe mit Vortex-Turbine



Typ type	Nr. N°	Leistung Puissance	Spannung Tension	Drehzahl Nbre. de tours	Durchgang passage libre	Gewicht Poids
[-]	[-]	[kW]	[V]	[min ⁻¹]	[mm]	[kg]
MSKM 80-235F4 A4 L3	1	7.5	3x400	1450	70	160

Anwendungsbereich

Pumpe zum Fördern von Fäkalien und Schmutzwasser bis max. 60°C, mit Freistromrad „Vortex“, Oelkammer und zwei Gleitringdichtungen.

Application

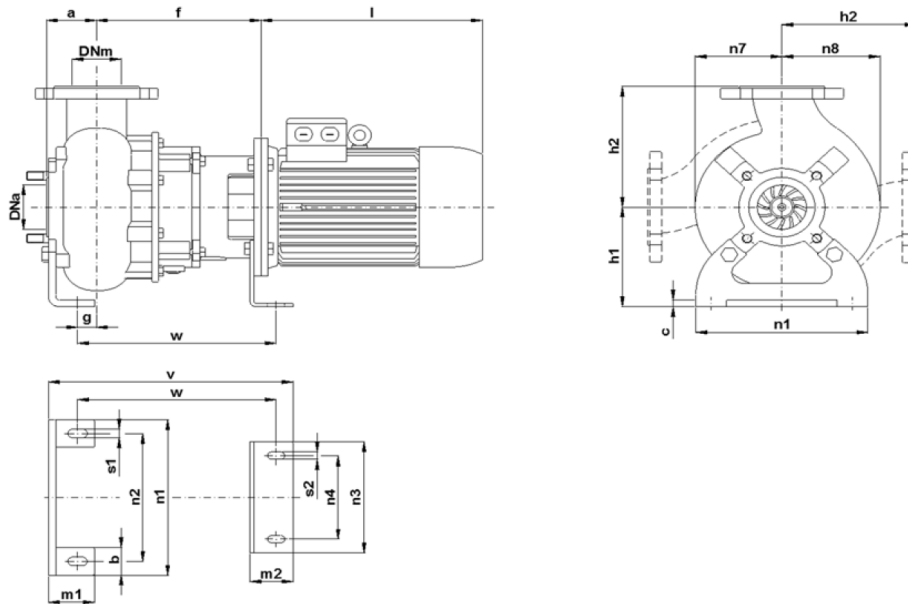
Pompes, destinées pour le transvasement d'eaux usées et chargées jusqu'à 60°C, avec turbine à passage libre „Vortex“, chambre d'huile et deux garnitures mécaniques.

Konstruktion		Construction	
Gehäuse	: Grauguss GG25	Carcasse	: Fonte grise GG25
Turbine	: Guss GS500	Turbine	: Fonte GS500
Welle	: Rostfreier Stahl AISI 420	Axe	: Acier inox AISI 420
Schrauben	: Rostfreier Stahl AISI 304	Visserie	: Acier inox AISI 304
Gleitringdichtung Motor	: Siliziumkarbid (SiC)	Garniture mécanique moteur	: Carbure de silice (SiC)
Gleitringdichtung Pumpe	: Siliziumkarbid (SiC)	Garniture mécanique pompe	: Carbure de silice (SiC)
Isolationsklasse	: B5, "F" (155°C), IP 55	Classe d'isolation	: B5, "F" (155°C), IP 55

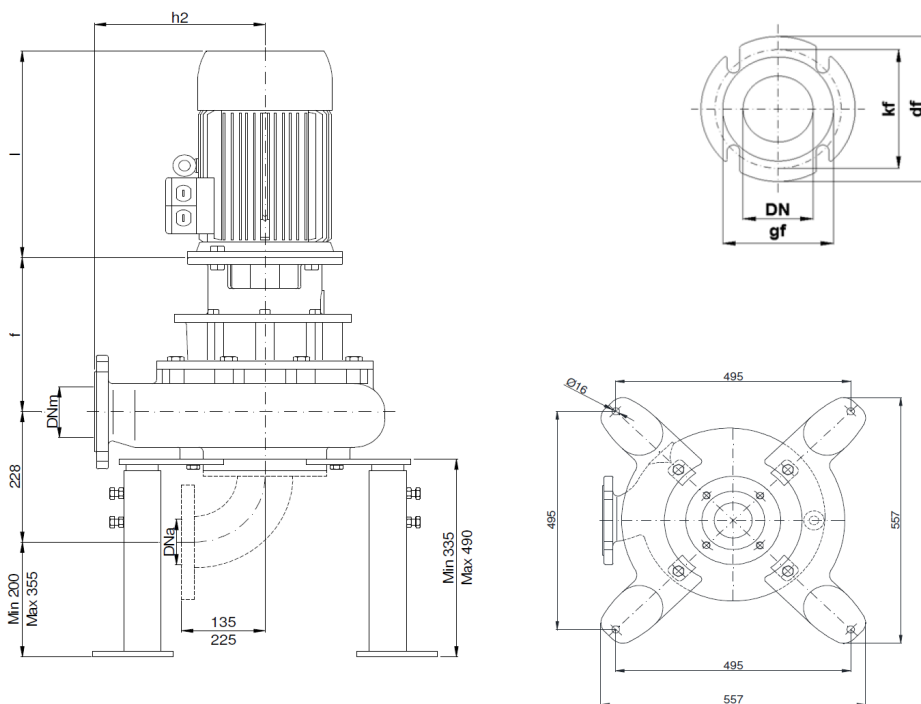
Pompe à eau usée avec turbine Vortex en installation sèche

Série MSKM 80-4

Trockenaufgestellte Abwasserpumpe mit Vortex-Turbine



a	b	c	f	g	h1	h2	l	m1	m2	n1	n2	n3	n4	n7	n8	s1	s2	v	w
95	70	12	305	29	245	275	435	100	100	400	330	300	200	185	210	18	18	483	371



Typ type	Motor Moteur	gf	kf	df	Löcher/trous	
					Ø	Anzahl/nombre
MSKM 80-235F4 A4 L3	132	138	160	200	18	4



noesberger

Noesberger Maschinen AG
Noesberger machines SA
Postfach/CP 27, Tasberg 37
CH-1717 St. Ursen (St-Ours)

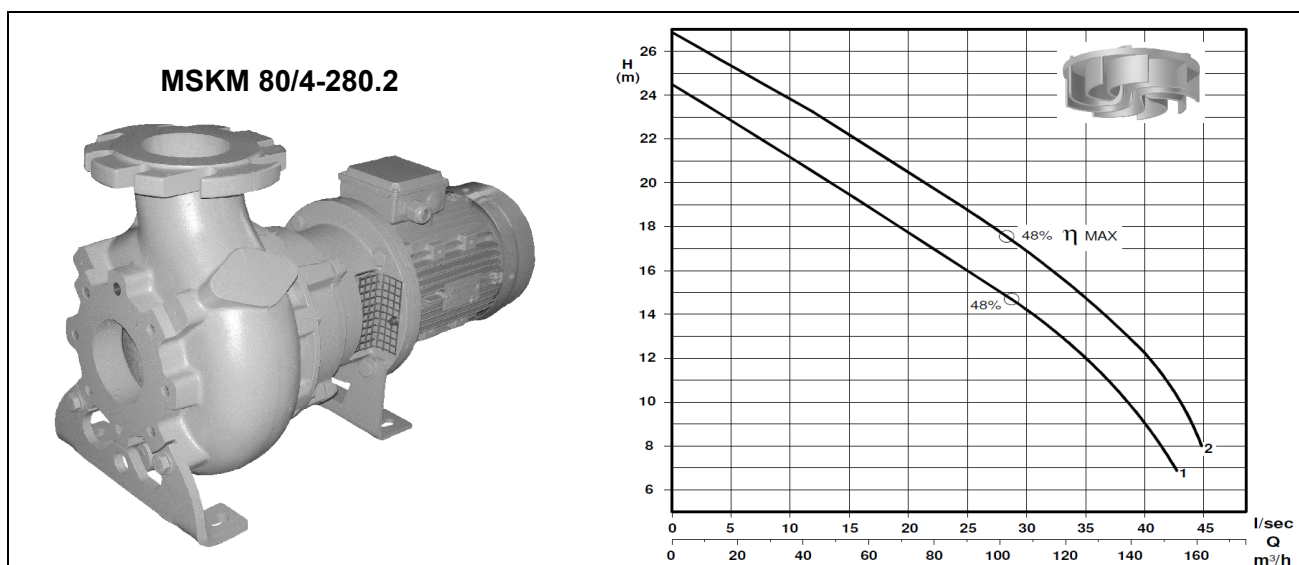
+41 26 322 22 77
fax +41 26 323 16 84
pompes@noesberger.swiss
www.noesberger.com



Pompe à eau usée avec turbine Vortex en installation sèche

Trockenaufgestellte Abwasserpumpe mit Vortex-Turbine

Série MSKM 80-4



Typ type	Nr. N°	Leistung Puissance	Spannung Tension	Drehzahl Nbre. de tours	Durchgang passage libre	Gewicht Poids
[-]	[-]	[kW]	[V]	[min ⁻¹]	[mm]	[kg]
MSKM 80-255F4 A6 L3	1	11	3x400	1450	70	180
MSKM 80-270F4 A6 L3	2					

Anwendungsbereich

Pumpe zum Fördern von Fäkalien und Schmutzwasser bis max. 60°C, mit Freistromrad „Vortex“, Oelkammer und zwei Gleitringdichtungen.

Application

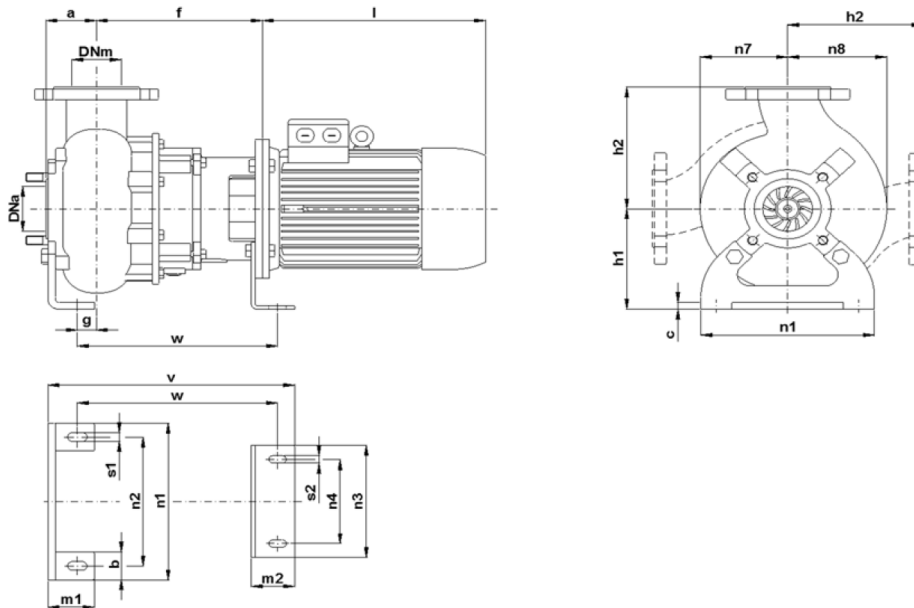
Pompes, destinées pour le transvasement d'eaux usées et chargées jusqu'à 60°C, avec turbine à passage libre „Vortex“, chambre d'huile et deux garnitures mécaniques.

Konstruktion		Construction	
Gehäuse	: Grauguss GG25	Carcasse	: Fonte grise GG25
Turbine	: Guss GS500	Turbine	: Fonte GS500
Welle	: Rostfreier Stahl AISI 420	Axe	: Acier inox AISI 420
Schrauben	: Rostfreier Stahl AISI 304	Visserie	: Acier inox AISI 304
Gleitringdichtung Motor	: Siliziumkarbid (SiC)	Garniture mécanique moteur	: Carbure de silice (SiC)
Gleitringdichtung Pumpe	: Siliziumkarbid (SiC)	Garniture mécanique pompe	: Carbure de silice (SiC)
Isolationsklasse	: B5, "F" (155°C), IP 55	Classe d'isolation	: B5, "F" (155°C), IP 55

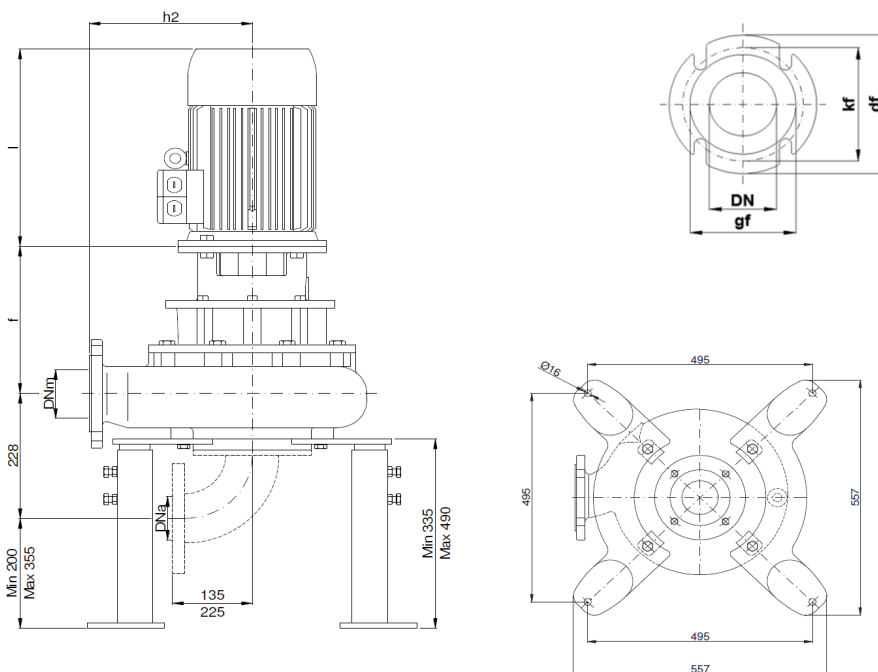
Pompe à eau usée avec turbine Vortex en installation sèche

Série MSKM 80-4

Trockenaufgestellte Abwasserpumpe mit Vortex-Turbine



a	b	c	f	g	h1	h2	l	m1	m2	n1	n2	n3	n4	n7	n8	s1	s2	v	w
95	70	12	388	29	245	275	545	100	100	400	330	300	200	185	210	18	18	555	452



Typ type	Motor Moteur	gf	kf	df	Löcher/trous	
					Ø	Anzahl/nombre
MSKM 80-255F4 A4 L3	160	138	160	200	18	4
MSKM 80-270F4 A4 L3						



noesberger

Noesberger Maschinen AG
 Noesberger machines SA
 Postfach/CP 27, Tasberg 37
 CH-1717 St. Ursen (St-Ours)

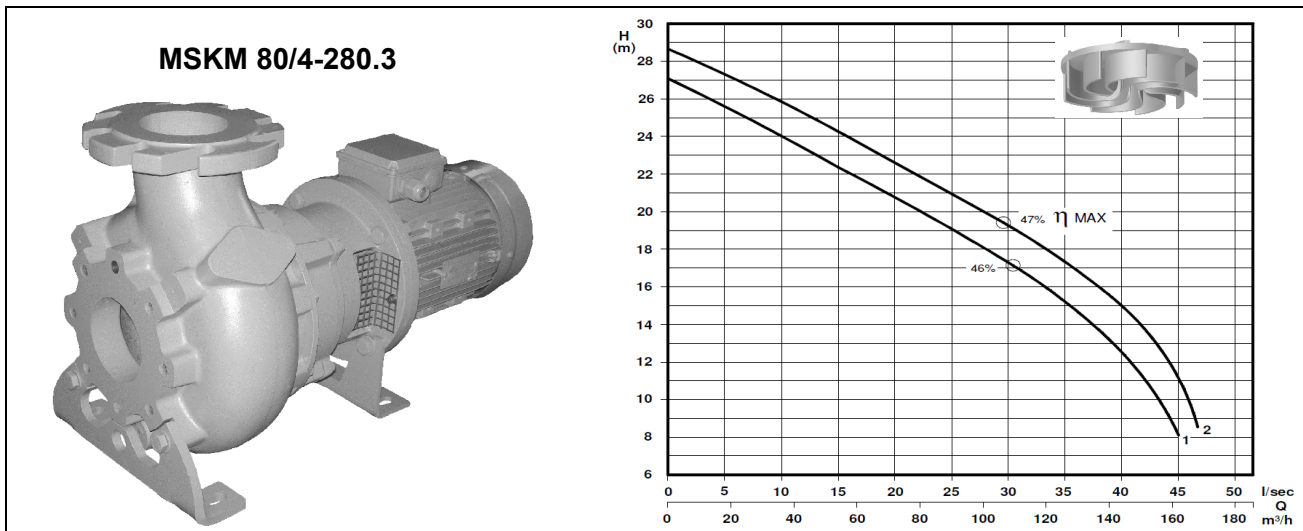
+41 26 322 22 77
 fax +41 26 323 16 84
 pompes@noesberger.swiss
 www.noesberger.com



Pompe à eau usée avec turbine Vortex en installation sèche

Trockenaufgestellte Abwasserpumpe mit Vortex-Turbine

Série MSKM 80-4



Typ type	Nr. N°	Leistung Puissance	Spannung Tension	Drehzahl Nbre. de tours	Durchgang passage libre	Gewicht Poids
[-]	[-]	[kW]	[V]	[min ⁻¹]	[mm]	[kg]
MSKM 80-274F4 A6 L4	1	15	3x400	1450	70	260
MSKM 80-279F4 A6 L4	2					

Anwendungsbereich

Pumpe zum Fördern von Fäkalien und Schmutzwasser bis max. 60°C, mit Freistromrad „Vortex“, Oelkammer und zwei Gleitringdichtungen.

Application

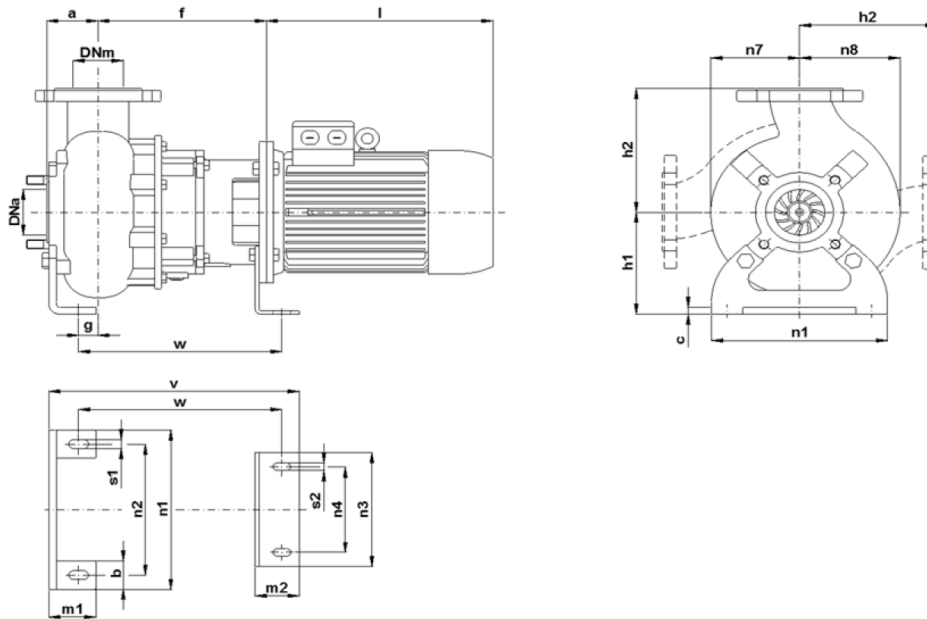
Pompes, destinées pour le transvasement d'eaux usées et chargées jusqu'à 60°C, avec turbine à passage libre „Vortex“, chambre d'huile et deux garnitures mécaniques.

Konstruktion		Construction	
Gehäuse	: Grauguss GG25	Carcasse	: Fonte grise GG25
Turbine	: Guss GS500	Turbine	: Fonte GS500
Welle	: Rostfreier Stahl AISI 420	Axe	: Acier inox AISI 420
Schrauben	: Rostfreier Stahl AISI 304	Visserie	: Acier inox AISI 304
Gleitringdichtung Motor	: Siliziumkarbid (SiC)	Garniture mécanique moteur	: Carbure de silice (SiC)
Gleitringdichtung Pumpe	: Siliziumkarbid (SiC)	Garniture mécanique pompe	: Carbure de silice (SiC)
Isolationsklasse	: B5, "F" (155°C), IP 55	Classe d'isolation	: B5, "F" (155°C), IP 55

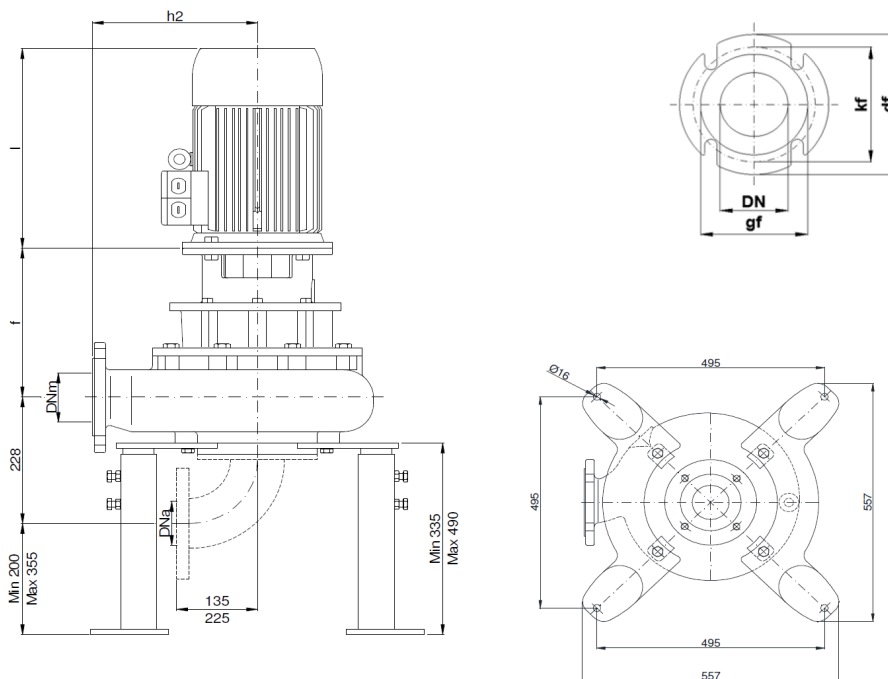
Pompe à eau usée avec turbine Vortex en installation sèche

Trockenaufgestellte Abwasserpumpe mit Vortex-Turbine

Série MSKM 80-4



a	b	c	f	g	h1	h2	l	m1	m2	n1	n2	n3	n4	n7	n8	s1	s2	v	w
95	70	12	388	29	245	275	545	100	100	400	330	300	200	185	210	18	18	555	452



Typ type	Motor Moteur	gf	kf	df	Löcher/trous	
					Ø	Anzahl/nombre
MSKM 80-274F4 A6 L4	160	138	160	200	18	4
MSKM 80-279F4 A6 L4						



noesberger

Noesberger Maschinen AG
 Noesberger machines SA
 Postfach/CP 27, Tasberg 37
 CH-1717 St. Ursen (St-Ours)

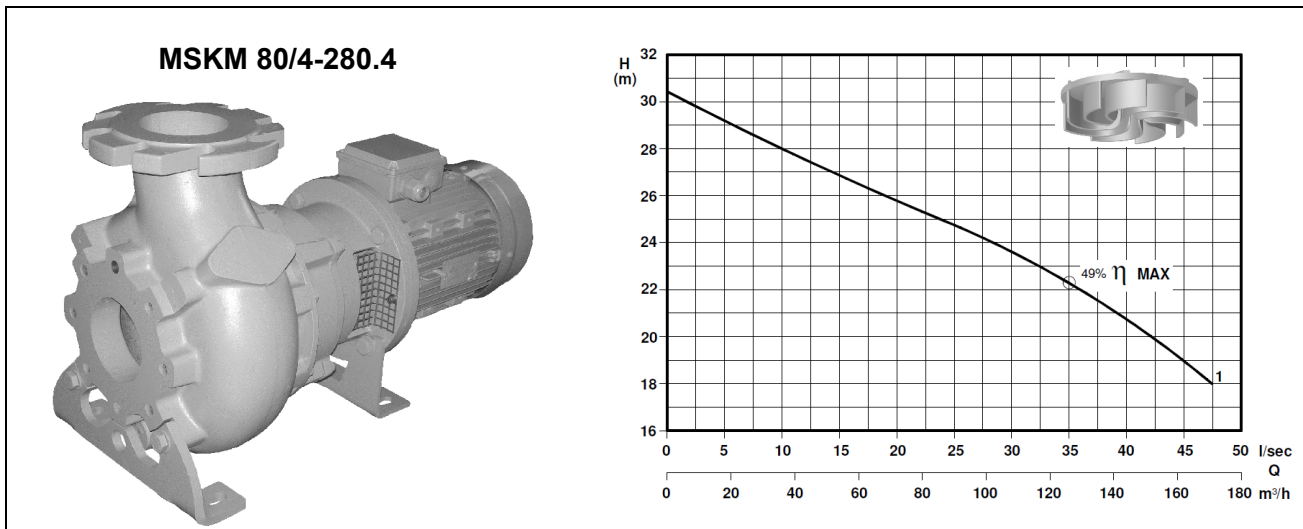
+41 26 322 22 77
 fax +41 26 323 16 84
 pompes@noesberger.swiss
 www.noesberger.com



Pompe à eau usée avec turbine Vortex en installation sèche

Trockenaufgestellte Abwasserpumpe mit Vortex-Turbine

Série MSKM 80-4



Typ type	Nr. N°	Leistung Puissance	Spannung Tension	Drehzahl Nbre. de tours	Durchgang passage libre	Gewicht Poids
[-]	[-]	[kW]	[V]	[min ⁻¹]	[mm]	[kg]
MSKM 80-270H A7 L4	1	18.5	3x400	1450	70	295

Anwendungsbereich

Pumpe zum Fördern von Fäkalien und Schmutzwasser bis max. 60°C, mit Freistromrad „Vortex“, Oelkammer und zwei Gleitringdichtungen.

Application

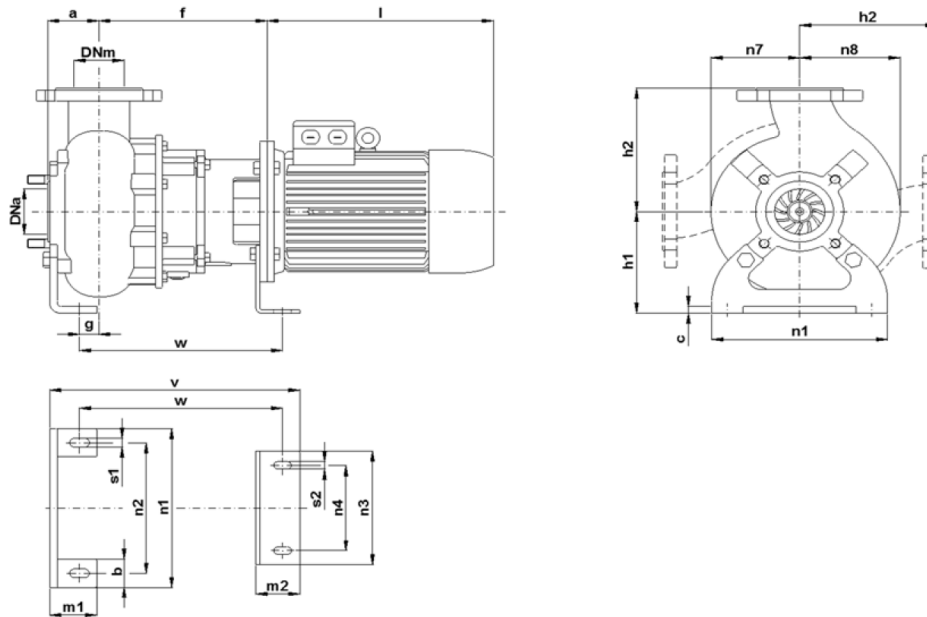
Pompes, destinées pour le transvasement d'eaux usées et chargées jusqu'à 60°C, avec turbine à passage libre „Vortex“, chambre d'huile et deux garnitures mécaniques.

Konstruktion		Construction	
Gehäuse	: Grauguss GG25	Carcasse	: Fonte grise GG25
Turbine	: Guss GS500	Turbine	: Fonte GS500
Welle	: Rostfreier Stahl AISI 420	Axe	: Acier inox AISI 420
Schrauben	: Rostfreier Stahl AISI 304	Visserie	: Acier inox AISI 304
Gleitringdichtung Motor	: Siliziumkarbid (SiC)	Garniture mécanique moteur	: Carbure de silice (SiC)
Gleitringdichtung Pumpe	: Siliziumkarbid (SiC)	Garniture mécanique pompe	: Carbure de silice (SiC)
Isolationsklasse	: B5, "F" (155°C), IP 55	Classe d'isolation	: B5, "F" (155°C), IP 55

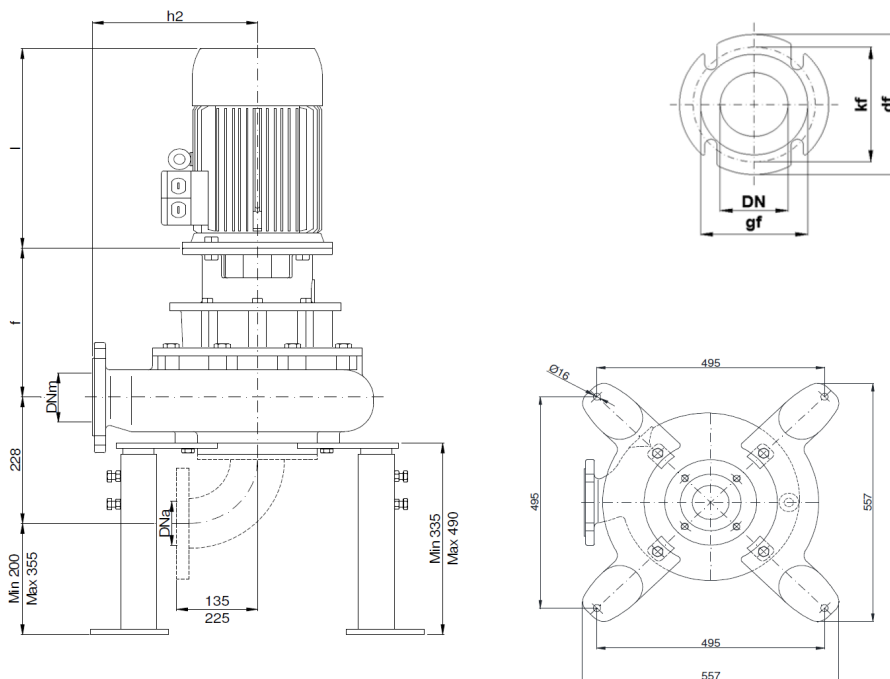
Pompe à eau usée avec turbine Vortex en installation sèche

Série MSKM 80-4

Trockenaufgestellte Abwasserpumpe mit Vortex-Turbine



a	b	c	f	g	h1	h2	l	m1	m2	n1	n2	n3	n4	n7	n8	s1	s2	v	w
95	70	12	388	29	245	275	575	100	100	400	330	300	200	185	210	18	18	555	452



Typ type	Motor Moteur	gf	kf	df	Löcher/trous	
					Ø	Anzahl/nombre
MSKM 80-270H A7 L4	160	138	160	200	18	4