



noesberger

Noesberger Maschinen AG
 Noesberger machines SA
 Postfach/CP 27, Tasberg 37
 CH-1717 St. Ursen (St-Ours)

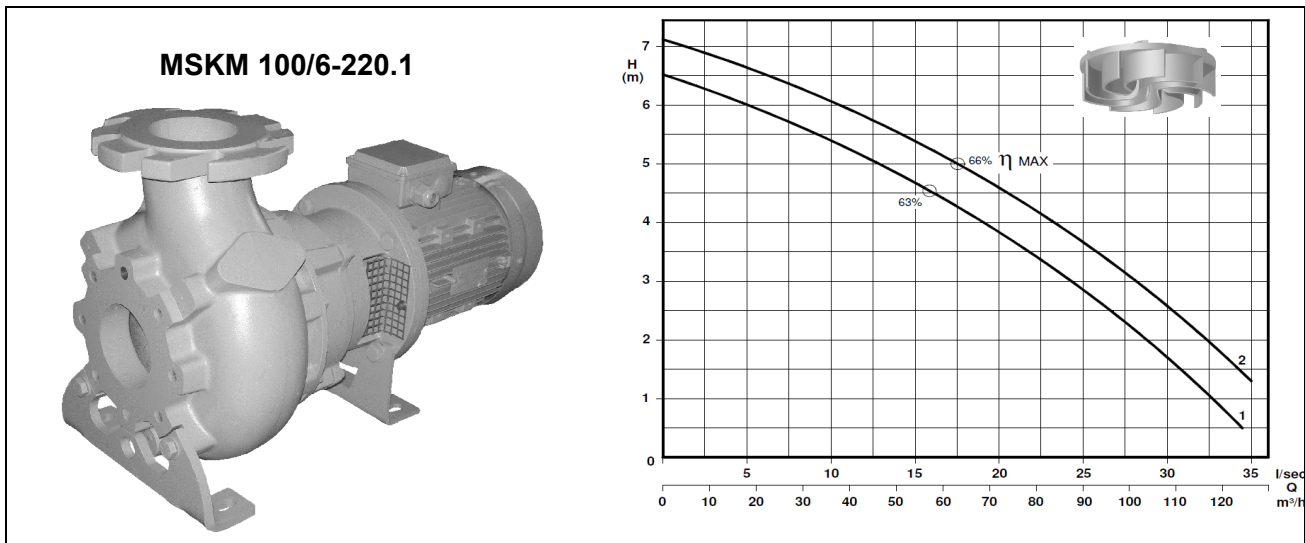
+41 26 322 22 77
 fax +41 26 323 16 84
 pompes@noesberger.swiss
 www.noesberger.com



Pompe à eau usée avec turbine Vortex en installation sèche

Trockenaufgestellte Abwasserpumpe mit Vortex-Turbine

Série MSKM 100-6



Typ type	Nr. N°	Leistung Puissance	Spannung Tension	Drehzahl Nbre. de tours	Durchgang passage libre	Gewicht Poids
[-]	[-]	[kW]	[V]	[min ⁻¹]	[mm]	[kg]
MSKM 100/6-219F2 A2 L2	1	1.5	3x400	960	85	90
MSKM 100/6-219F3 A2 L2	2					

Anwendungsbereich

Pumpe zum Fördern von Fäkalien und Schmutzwasser bis max. 60°C, mit Freistromrad „Vortex“, Oelkammer und zwei Gleitringdichtungen.

Application

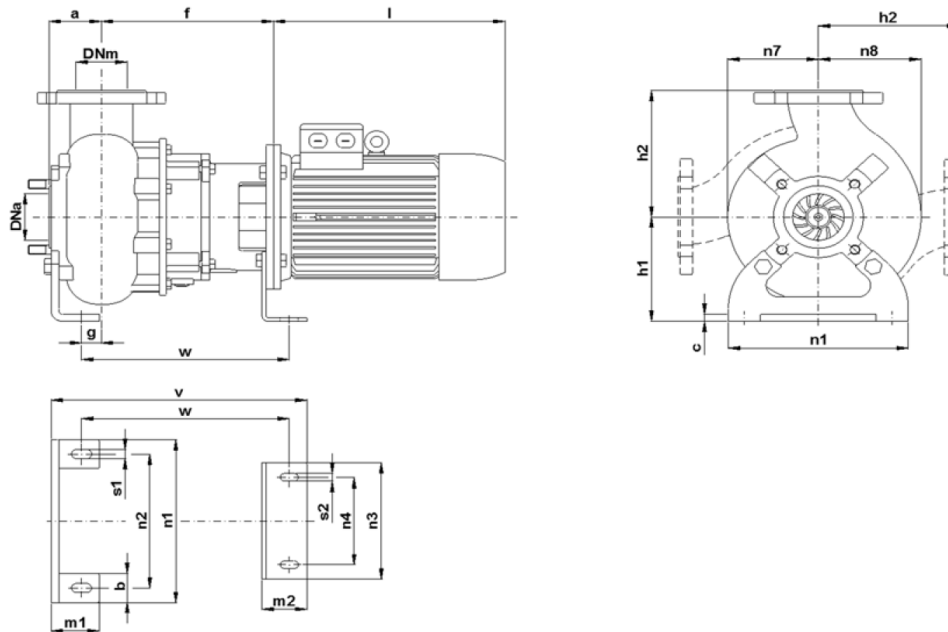
Pompes, destinées pour le transvasement d'eaux usées et chargées jusqu'à 60°C, avec turbine à passage libre „Vortex“, chambre d'huile et deux garnitures mécaniques.

Konstruktion	Construction
Gehäuse : Grauguss GG25	Carcasse : Fonte grise G25
Turbine : Grauguss GG25	Turbine : Fonte grise GG25
Welle : Rostfreier Stahl AISI 420	Axe : Acier inox AISI 420
Schrauben : Rostfreier Stahl AISI 304	Visserie : Acier inox AISI 304
Gleitringdichtung Motor : Siliziumkarbid (SiC)	Garniture mécanique moteur : Carbure de silice (SiC)
Gleitringdichtung Pumpe : Siliziumkarbid (SiC)	Garniture mécanique pompe : Carbure de silice (SiC)
Isolationsklasse : B5, "F" (155°C), IP 55	Classe d'isolation : B5, "F" (155°C), IP 55

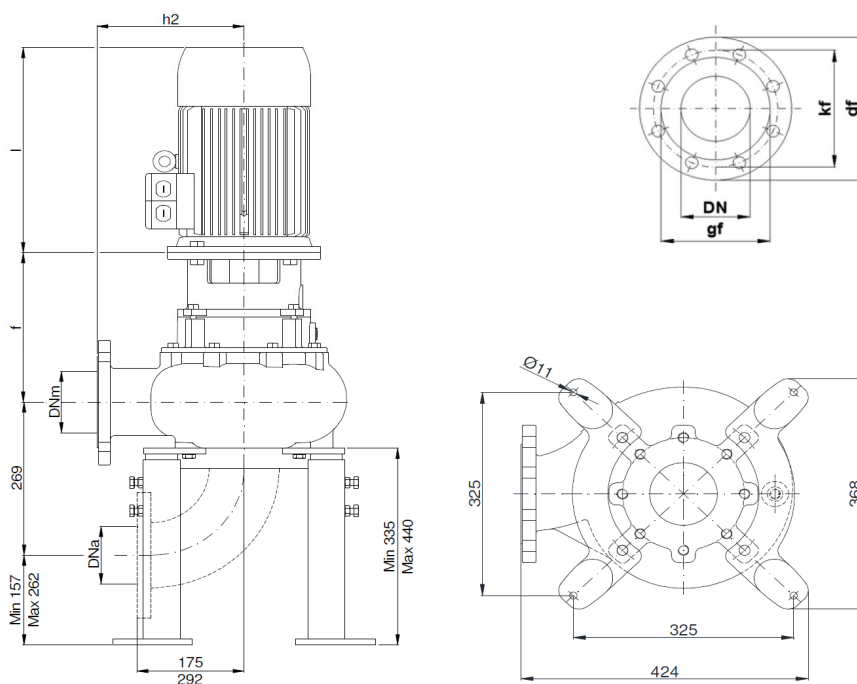
Pompe à eau usée avec turbine Vortex en installation sèche

Trockenaufgestellte Abwasserpumpe mit Vortex-Turbine

Série MSKM 100-6



a	b	c	f	g	h1	h2	l	m1	m2	n1	n2	n3	n4	n7	n8	s1	s2	v	w
95	50	12	251	49	180	240	325	75	70	300	250	200	150	155	175	16	13	409	334



Typ type	Motor Moteur	gf	kf	df	Löcher/trous	
					Ø	Anzahl/nombre
MSKM 100/6-219F2 A2 L2	100	158	180	220	18	8
MSKM 100/6-219F3 A2 L2						



noesberger

Noesberger Maschinen AG
 Noesberger machines SA
 Postfach/CP 27, Tasberg 37
 CH-1717 St. Ursen (St-Ours)

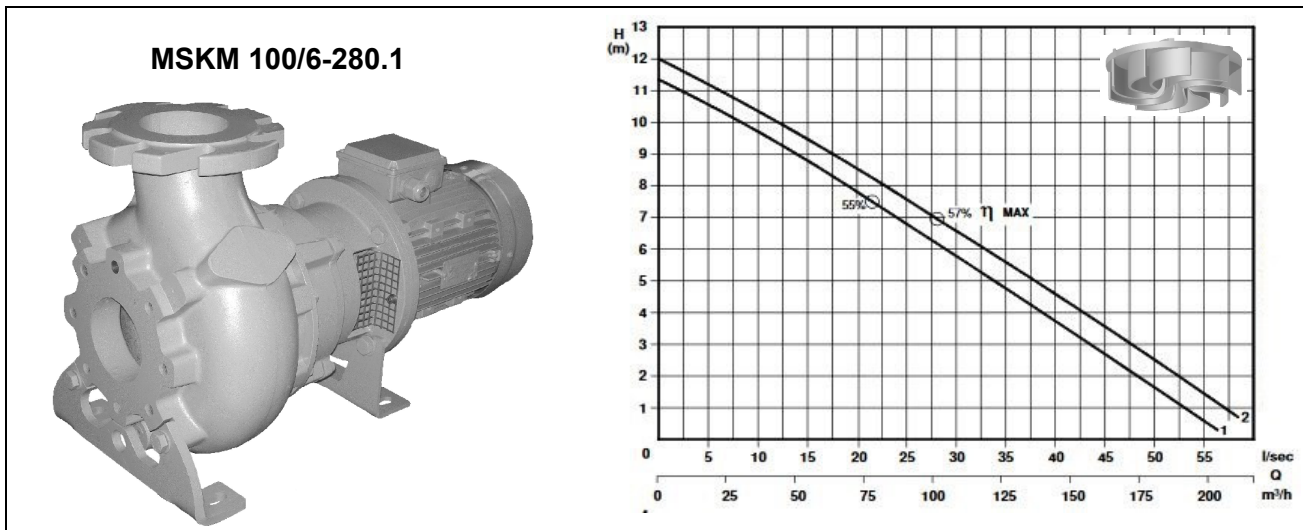
+41 26 322 22 77
 fax +41 26 323 16 84
 pompes@noesberger.swiss
 www.noesberger.com



Pompe à eau usée avec turbine Vortex en installation sèche

Trockenaufgestellte Abwasserpumpe mit Vortex-Turbine

Série MSKM 100-6



Typ type	Nr. N°	Leistung Puissance	Spannung Tension	Drehzahl Nbre. de tours	Durchgang passage libre	Gewicht Poids
[-]	[-]	[kW]	[V]	[min ⁻¹]	[mm]	[kg]
MSKM 100/6-274F4 A4 L3	1	4	3x400	960	85	185
MSKM 100/6-279F4 A4 L3	2					

Anwendungsbereich

Pumpe zum Fördern von Fäkalien und Schmutzwasser bis max. 60°C, mit Freistromrad „Vortex“, Oelkammer und zwei Gleitringdichtungen.

Application

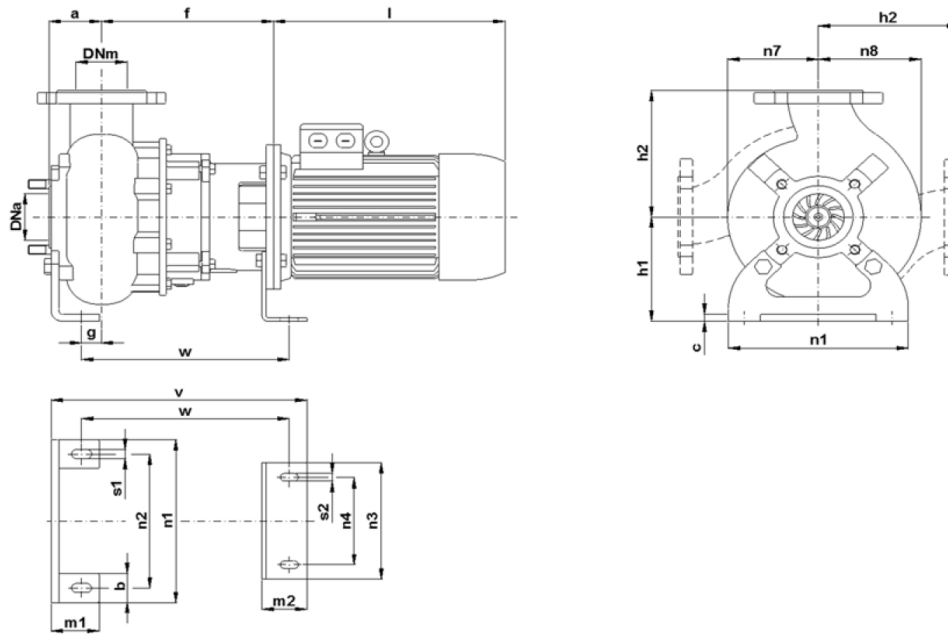
Pompes, destinées pour le transvasement d'eaux usées et chargées jusqu'à 60°C, avec turbine à passage libre „Vortex“, chambre d'huile et deux garnitures mécaniques.

Konstruktion		Construction	
Gehäuse	: Grauguss GG25	Carcasse	: Fonte grise G25
Turbine	: Guss GS500	Turbine	: Fonte GS500
Welle	: Rostfreier Stahl AISI 420	Axe	: Acier inox AISI 420
Schrauben	: Rostfreier Stahl AISI 304	Visserie	: Acier inox AISI 304
Gleitringdichtung Motor	: Siliziumkarbid (SiC)	Garniture mécanique moteur	: Carbure de silice (SiC)
Gleitringdichtung Pumpe	: Siliziumkarbid (SiC)	Garniture mécanique pompe	: Carbure de silice (SiC)
Isolationsklasse	: B5, "F" (155°C), IP 55	Classe d'isolation	: B5, "F" (155°C), IP 55

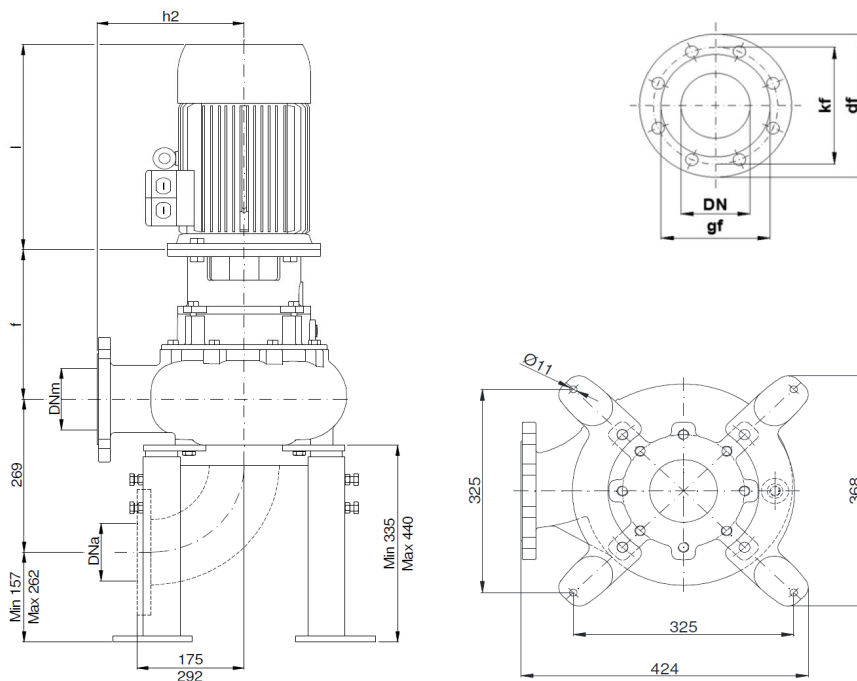
Pompe à eau usée avec turbine Vortex en installation sèche

Trockenaufgestellte Abwasserpumpe mit Vortex-Turbine

Série MSKM 100-6



a	b	c	f	g	h1	h2	l	m1	m2	n1	n2	n3	n4	n7	n8	s1	s2	v	w
105	70	12	315	48	245	275	435	100	100	400	3300	300	200	195	215	18	18	502	400



Typ type	Motor Moteur	gf	kf	df	Löcher/trous	
					Ø	Anzahl/nombre
MSKM 100/6-274F4 A4 L3	132	158	180	220	18	8
MSKM 100/6-279F4 A4 L3						