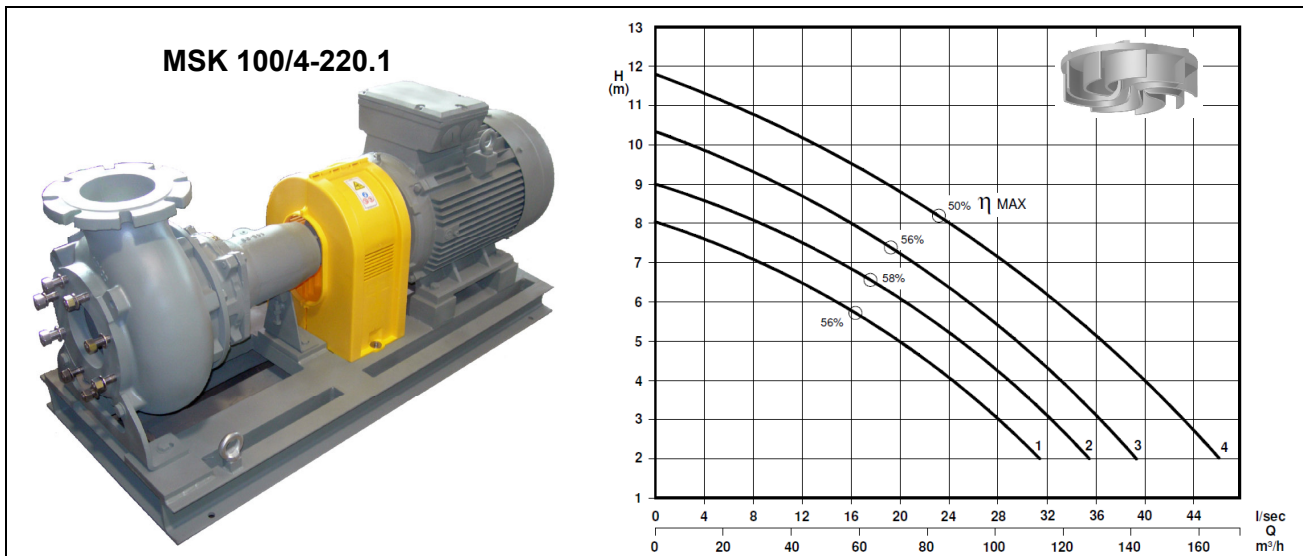




Pompe à eau usée avec turbine Vortex en installation sèche

Trockenaufgestellte Abwasserpumpe mit Vortex-Turbine

Série MSK 100-4



Typ type	Nr. N°	Leistung Puissance	Spannung Tension	Drehzahl Nbre. de tours	Durchgang passage libre	Gewicht Poids
[-]	[-]	[kW]	[V]	[min ⁻¹]	[mm]	[kg]
MSK 100-178F2 A1 S1	1	2.2	3x400	1450	90	141
MSK 100-184F2 A1 S1	2					
MSK 100-204F2 A1 S1	3	143				
MSK 100-214F2 A1 S1	4	153				

Anwendungsbereich

Pumpe zum von Fäkalien und Schmutzwasser bis max. 60°C, mit Freistromrad „Vortex“, Oelkammer und zwei Gleitringdichtungen.

Application

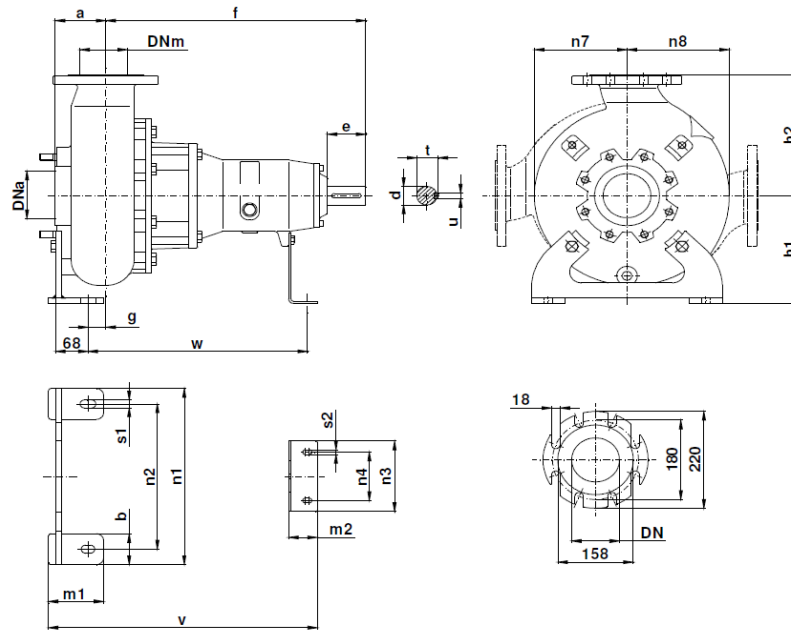
Pompes, destinées pour le transvasement d'eaux usées et chargées jusqu'à 60°C, avec turbine à passage libre „Vortex“, chambre d'huile et deux garnitures mécaniques.

Konstruktion		Construction	
Gehäuse	: Grauguss GG25	Carcasse	: Fonte grise GG25
Turbine	: Grauguss GG25	Turbine	: Fonte grise GG25
Welle	: Rostfreier Stahl AISI 420	Axe	: Acier inox AISI 420
Schrauben	: Rostfreier Stahl AISI 304	Visserie	: Acier inox AISI 304
Gleitringdichtung Motor	: Siliziumkarbid (SiC)	Garniture mécanique moteur	: Carbure de silice (SiC)
Gleitringdichtung Pumpe	: Siliziumkarbid (SiC)	Garniture mécanique pompe	: Carbure de silice (SiC)

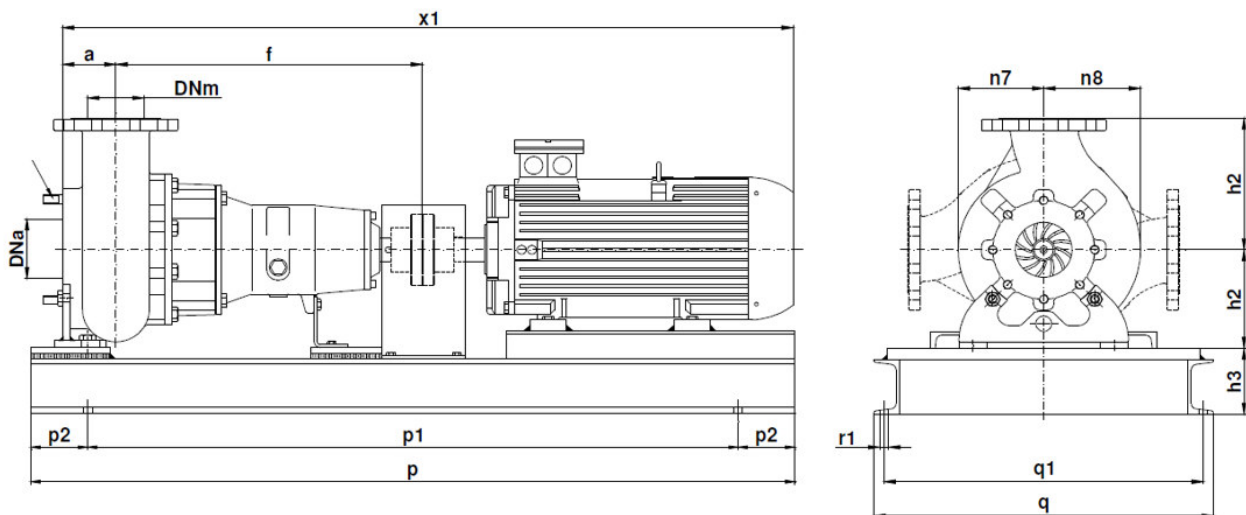
Pompe à eau usée avec turbine Vortex en installation sèche

Trockenaufgestellte Abwasserpumpe mit Vortex-Turbine

Série MSK 100-4



a	b	c	d	e	f	g	h1	h2	m1	m2	n1	n2	n3	n4	n7	n8	s1	s2	t	u	v	w	x
95	50	12	32	80	480	46	180	240	90	45	300	250	120	90	155	175	16	11	35	10	488	400	575



Typ type	Motor Moteur	h3	p	p1	p2	q	q1	q2	r	r1	x1
MSK 100-178F2 A1 S1	100	70	1000	800	100	540	490	400	10	16	965
MSK 100-184F2 A1 S1											
MSK 100-204F2 A1 S1											
MSK 100-214F2 A1 S1	112										985



noesberger

Noesberger Maschinen AG
 Noesberger machines SA
 Postfach/CP 27, Tasberg 37
 CH-1717 St. Ursen (St-Ours)

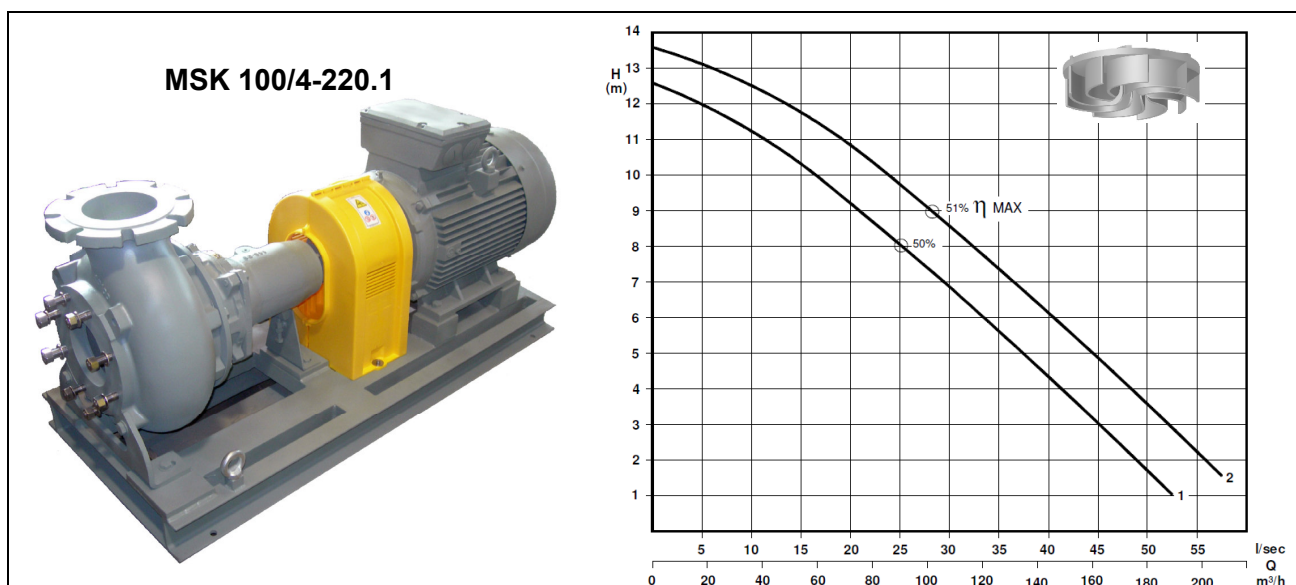
+41 26 322 22 77
 fax +41 26 323 16 84
 pompes@noesberger.swiss
 www.noesberger.com



Pompe à eau usée avec turbine Vortex en installation sèche

Trockenaufgestellte Abwasserpumpe mit Vortex-Turbine

Série MSK 100-4



Typ type	Nr. N°	Leistung Puissance	Spannung Tension	Drehzahl Nbre. de tours	Durchgang passage libre	Gewicht Poids
[-]	[-]	[kW]	[V]	[min ⁻¹]	[mm]	[kg]
MSK 100-212F3 A2 S1	1	5.5	3x400	1450	85	226
MSK 100-219F3 A2 S1	2					

Anwendungsbereich

Pumpe zum Fördern von Fäkalien und Schmutzwasser bis max. 60°C, mit Freistromrad „Vortex“, Oelkammer und zwei Gleitringdichtungen.

Application

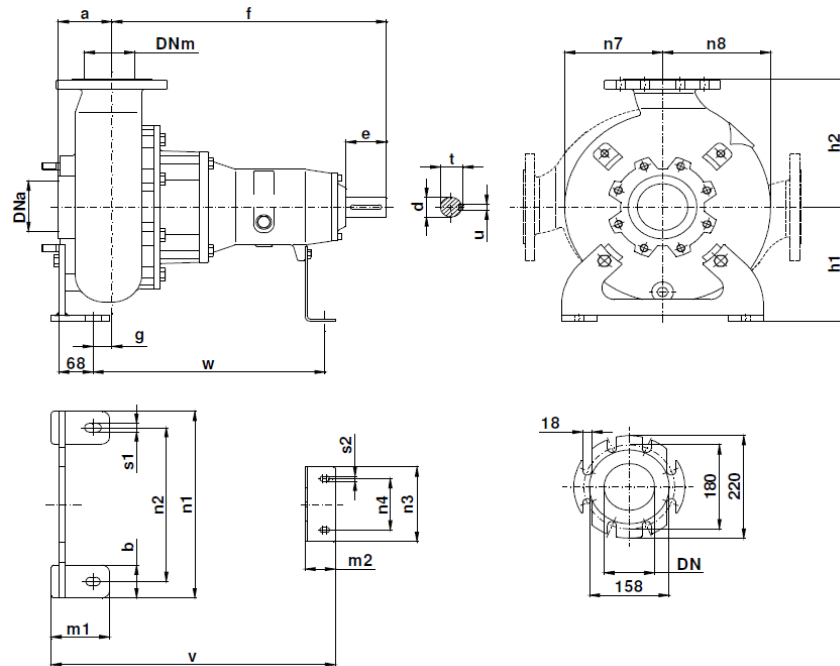
Pompes, destinées pour le transvasement d'eaux usées et chargées jusqu'à 60°C, avec turbine à passage libre „Vortex“, chambre d'huile et deux garnitures mécaniques.

Konstruktion		Construction	
Gehäuse	: Grauguss GG25	Carcasse	: Fonte grise GG25
Turbine	: Grauguss GG25	Turbine	: Fonte grise GG25
Welle	: Rostfreier Stahl AISI 420	Axe	: Acier inox AISI 420
Schrauben	: Rostfreier Stahl AISI 304	Visserie	: Acier inox AISI 304
Gleitringdichtung Motor	: Siliziumkarbid (SiC)	Garniture mécanique moteur	: Carbure de silice (SiC)
Gleitringdichtung Pumpe	: Siliziumkarbid (SiC)	Garniture mécanique pompe	: Carbure de silice (SiC)

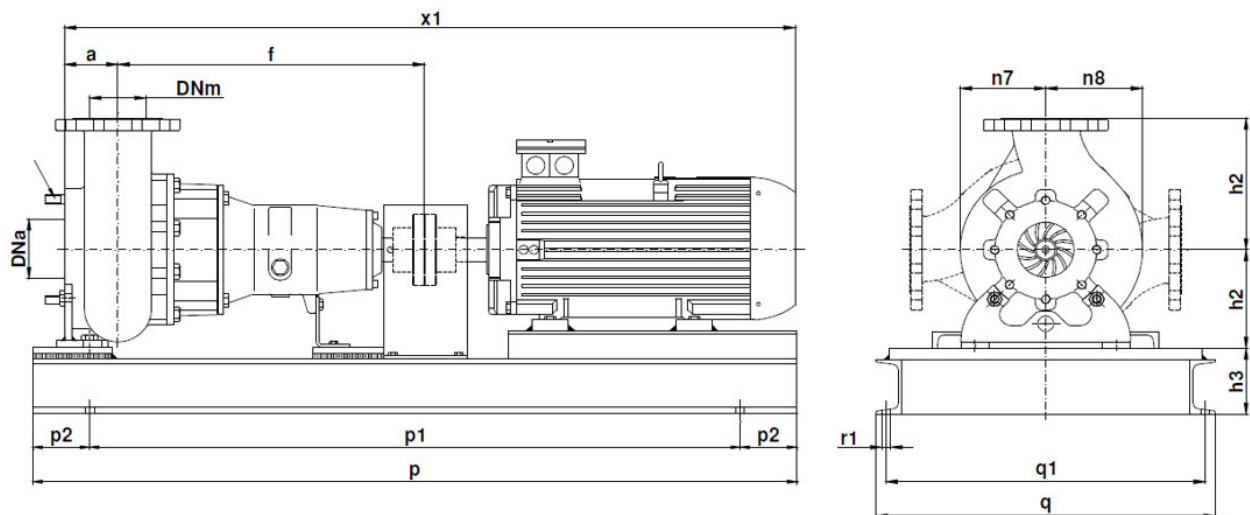
Pompe à eau usée avec turbine Vortex en installation sèche

Trockenaufgestellte Abwasserpumpe mit Vortex-Turbine

Série MSK 100-4



a	b	c	d	e	f	g	h1	h2	m1	m2	n1	n2	n3	n4	n7	n8	s1	s2	t	u	v	w	x
95	50	12	32	80	480	46	180	240	90	45	300	250	120	90	155	175	16	11	35	10	488	400	575



Typ type	Motor Moteur	h3	p	p1	p2	q	q1	q2	r	r1	x1
MSK 100-212F3 A2 S1	132	90	1200	1000	100	560	510	440	12	18	1095
MSK 100-219F3 A2 S1											



noesberger

Noesberger Maschinen AG
 Noesberger machines SA
 Postfach/CP 27, Tasberg 37
 CH-1717 St. Ursen (St-Ours)

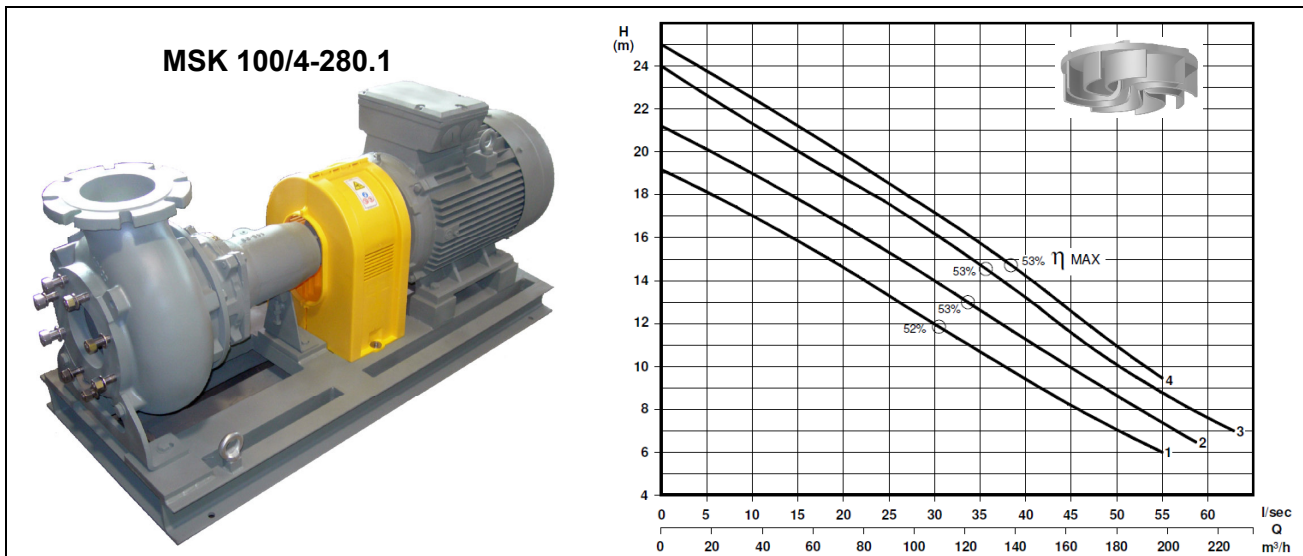
+41 26 322 22 77
 fax +41 26 323 16 84
 pompes@noesberger.swiss
 www.noesberger.com



Pompe à eau usée avec turbine Vortex en installation sèche

Trockenaufgestellte Abwasserpumpe mit Vortex-Turbine

Série MSK 100-4



Typ type	Nr. N°	Leistung Puissance	Spannung Tension	Drehzahl Nbre. de tours	Durchgang passage libre	Gewicht Poids
[-]	[-]	[kW]	[V]	[min ⁻¹]	[mm]	[kg]
MSK 100-232F4 A3 S2	1	7.5	3x400	1450	85	268
MSK 100-245F4 A3 S2	2	11				325
MSK 100-260F4 A3 S2	3					
MSK 100-265F4 A3 S2	4					

Anwendungsbereich

Pumpe zum Fördern von Fäkalien und Schmutzwasser bis max. 60°C, mit Freistromrad „Vortex“, Oelkammer und zwei Gleitringdichtungen.

Application

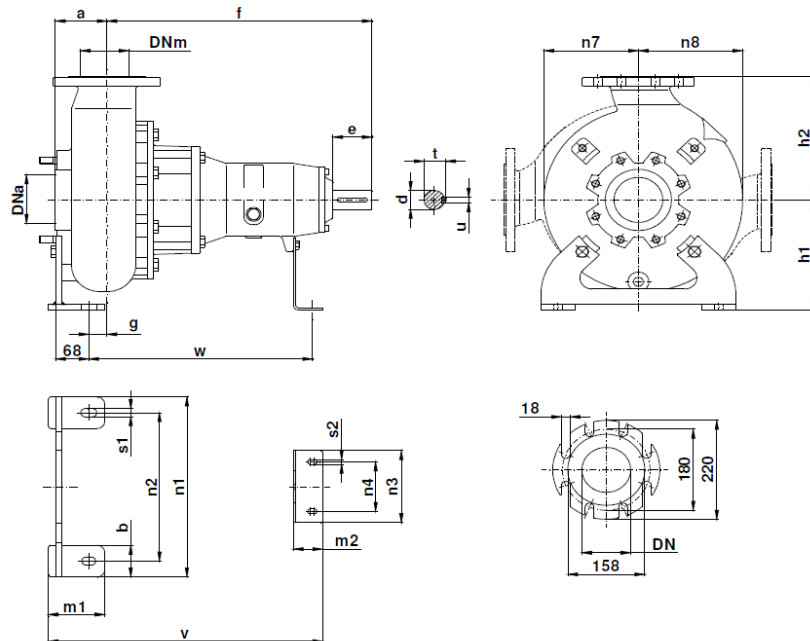
Pompes, destinées pour le transvasement d'eaux usées et chargées jusqu'à 60°C, avec turbine à passage libre „Vortex“, chambre d'huile et deux garnitures mécaniques.

Konstruktion		Construction	
Gehäuse	: Grauguss GG25	Carcasse	: Fonte grise GG25
Turbine	: Grauguss GG25	Turbine	: Fonte grise GG25
Welle	: Rostfreier Stahl AISI 420	Axe	: Acier inox AISI 420
Schrauben	: Rostfreier Stahl AISI 304	Visserie	: Acier inox AISI 304
Gleitringdichtung Motor	: Siliziumkarbid (SiC)	Garniture mécanique moteur	: Carbure de silice (SiC)
Gleitringdichtung Pumpe	: Siliziumkarbid (SiC)	Garniture mécanique pompe	: Carbure de silice (SiC)

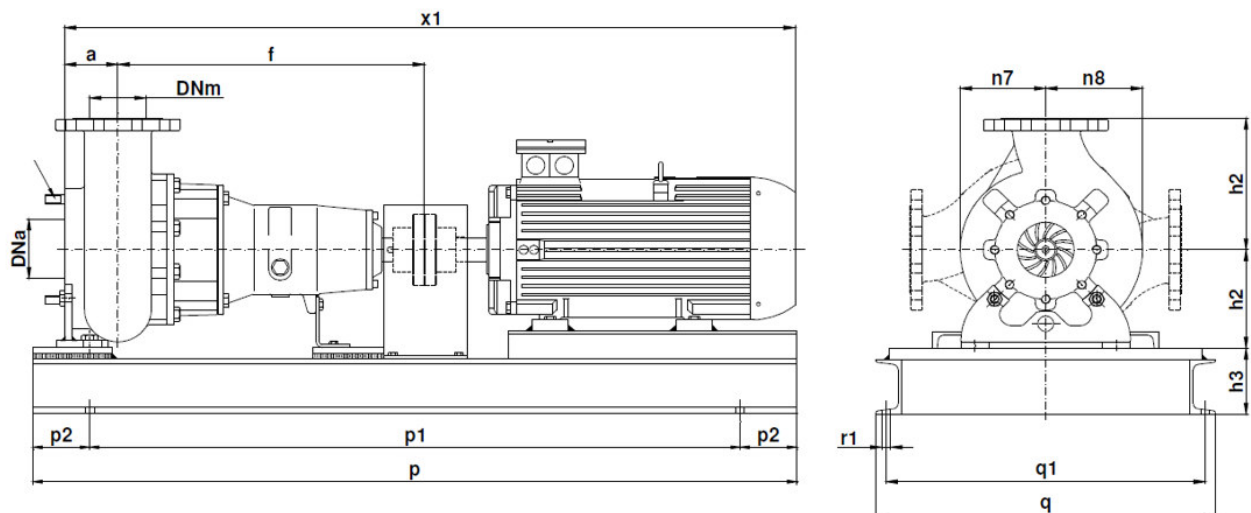
Pompe à eau usée avec turbine Vortex en installation sèche

Trockenaufgestellte Abwasserpumpe mit Vortex-Turbine

Série MSK 100-4



a	b	c	d	e	f	g	h1	h2	m1	m2	n1	n2	n3	n4	n7	n8	s1	s2	t	u	v	w	x
105	70	12	42	80	545	48	245	275	110	60	400	330	160	110	195	215	18	11	45	12	563	460	650



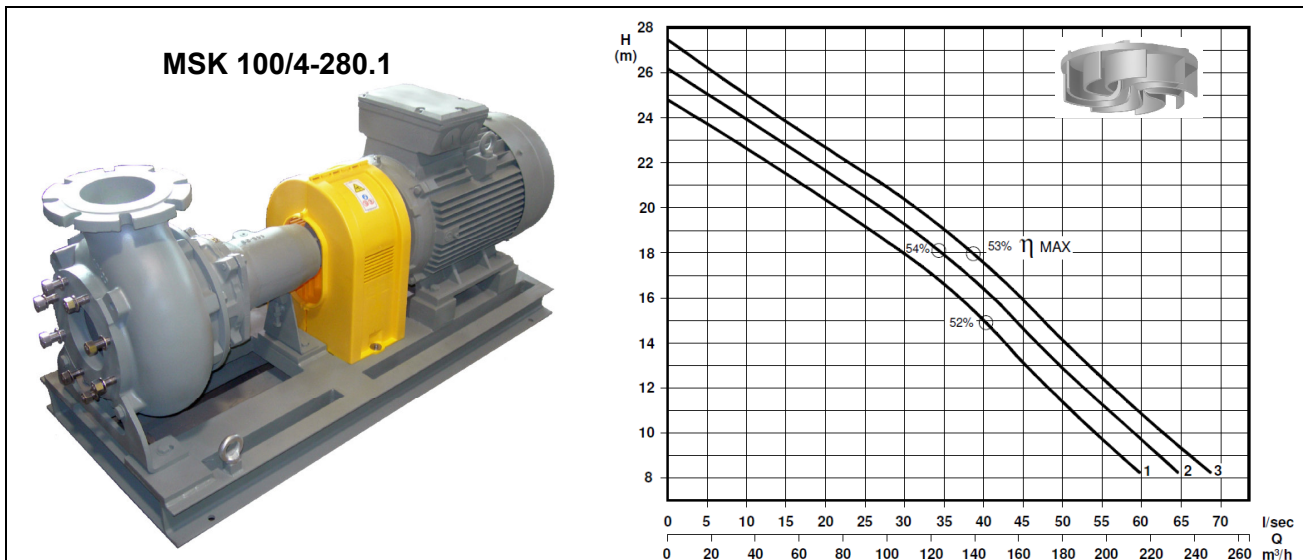
Typ type	Motor Moteur	h3	p	p1	p2	q	q1	r1	x1
MSK 100-232F4 A3 S2	132	90	1200	1000					1165
MSK 100-245F4 A3 S2	160	120	1350	1150	100	600	564	18	1260
MSK 100-260F4 A3 S2									
MSK 100-265F4 A3 S2									



Pompe à eau usée avec turbine Vortex en installation sèche

Trockenaufgestellte Abwasserpumpe mit Vortex-Turbine

Série MSK 100-4



Typ type	Nr. N°	Leistung Puissance	Spannung Tension	Drehzahl Nbre. de tours	Durchgang passage libre	Gewicht Poids
[-]	[-]	[kW]	[V]	[min ⁻¹]	[mm]	[kg]
MSK 100-270F4 A3 S2	1	15	3x400	1450	85	345
MSK 100-274F4 A3 S2	2					
MSK 100-279F4 A3 S2	3					

Anwendungsbereich

Pumpe zum Fördern von Fäkalien und Schmutzwasser bis max. 60°C, mit Freistromrad „Vortex“, Oelkammer und zwei Gleitringdichtungen.

Application

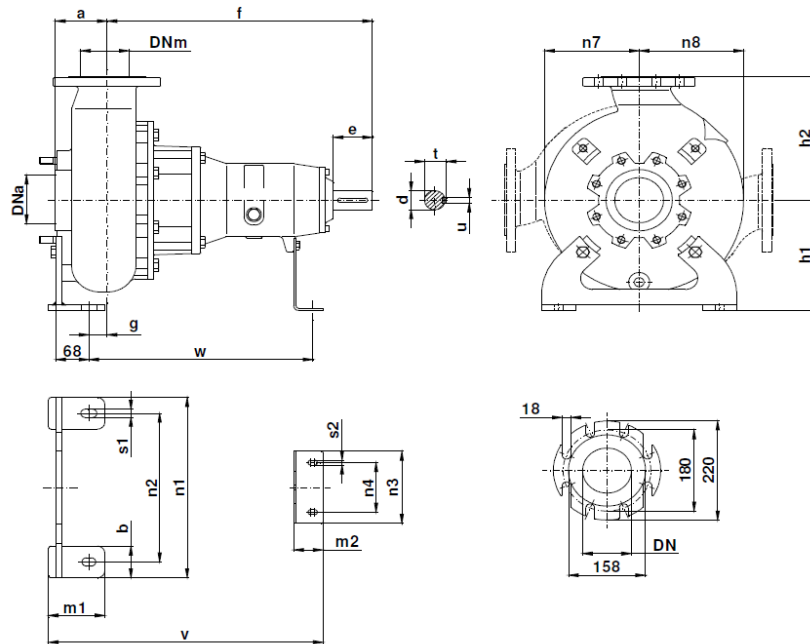
Pompes, destinées pour le transvasement d'eaux usées et chargées jusqu'à 60°C, avec turbine à passage libre „Vortex“, chambre d'huile et deux garnitures mécaniques.

Konstruktion	Construction
Gehäuse : Grauguss GG25	Carcasse : Fonte grise GG25
Turbine : Grauguss GG25	Turbine : Fonte grise GG25
Welle : Rostfreier Stahl AISI 420	Axe : Acier inox AISI 420
Schrauben : Rostfreier Stahl AISI 304	Visserie : Acier inox AISI 304
Gleitringdichtung Motor : Siliziumkarbid (SiC)	Garniture mécanique moteur : Carbure de silice (SiC)
Gleitringdichtung Pumpe : Siliziumkarbid (SiC)	Garniture mécanique pompe : Carbure de silice (SiC)

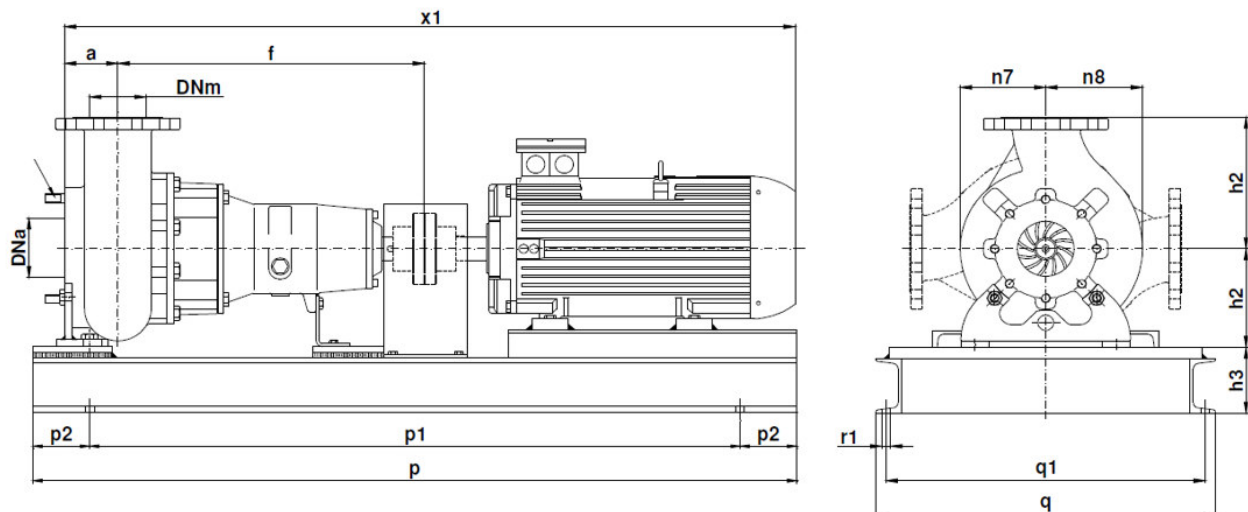
Pompe à eau usée avec turbine Vortex en installation sèche

Trockenaufgestellte Abwasserpumpe mit Vortex-Turbine

Série MSK 100-4



a	b	c	d	e	f	g	h1	h2	m1	m2	n1	n2	n3	n4	n7	n8	s1	s2	t	u	v	w	x
105	70	12	42	80	545	48	245	275	110	60	400	330	160	110	195	215	18	11	45	12	563	460	650



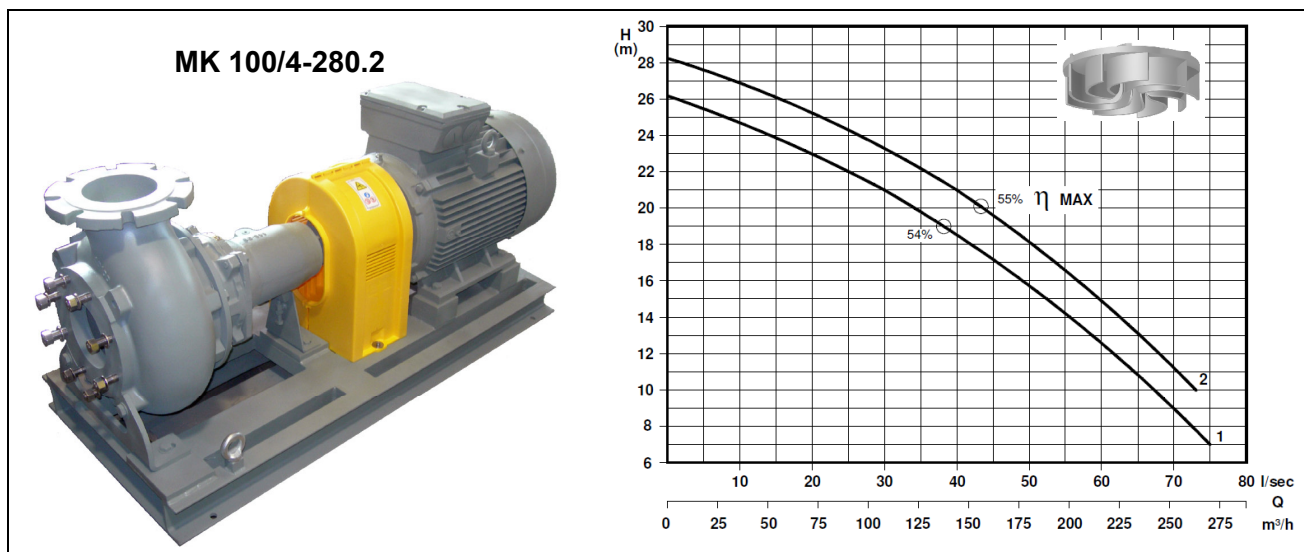
Typ type	Motor Moteur	h3	p	p1	p2	q	q1	r1	x1
MSK 100-270F4 A3 S2	160	120	1350	1150	100	600	564	18	1305
MSK 100-274F4 A3 S2									
MSK 100-279F4 A3 S2									



Pompe à eau usée avec turbine Vortex en installation sèche

Trockenaufgestellte Abwasserpumpe mit Vortex-Turbine

Série MSK 100-4



Typ type	Nr. N°	Leistung Puissance	Spannung Tension	Drehzahl Nbre. de tours	Durchgang passage libre	Gewicht Poids
[-]	[-]	[kW]	[V]	[min ⁻¹]	[mm]	[kg]
MSK 100-265E1 A3 S2	1	18.5	3x400	1450	90	382
MSK 100-279E1 A3 S2	2					

Anwendungsbereich

Pumpe zum Fördern von Fäkalien und Schmutzwasser bis max. 60°C, mit Freistromrad „Vortex“, Oelkammer und zwei Gleitringdichtungen.

Application

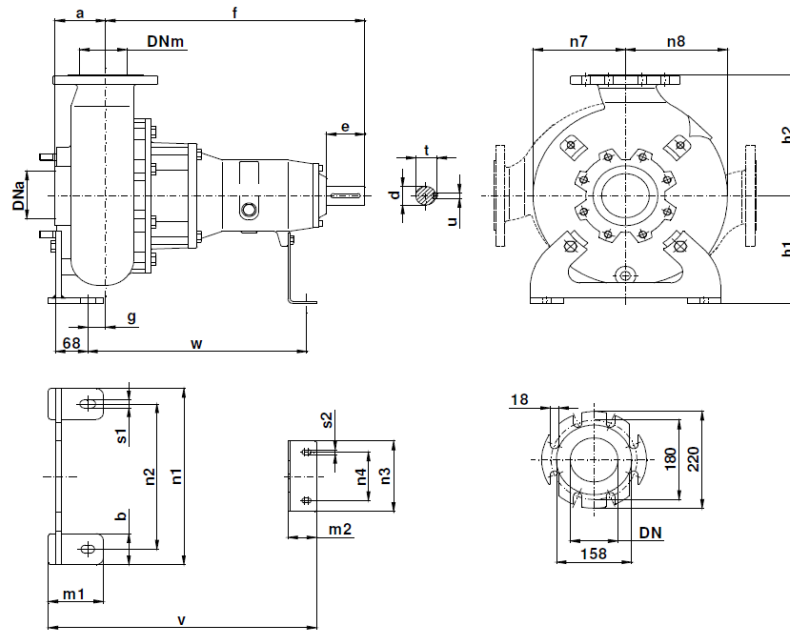
Pompes, destinées pour le transvasement d'eaux usées et chargées jusqu'à 60°C, avec turbine à passage libre „Vortex“, chambre d'huile et deux garnitures mécaniques.

Konstruktion		Construction	
Gehäuse	: Grauguss GG25	Carcasse	: Fonte grise GG25
Turbine	: Grauguss GG25	Turbine	: Fonte grise GG25
Welle	: Rostfreier Stahl AISI 420	Axe	: Acier inox AISI 420
Schrauben	: Rostfreier Stahl AISI 304	Visserie	: Acier inox AISI 304
Gleitringdichtung Motor	: Siliziumkarbid (SiC)	Garniture mécanique moteur	: Carbure de silice (SiC)
Gleitringdichtung Pumpe	: Siliziumkarbid (SiC)	Garniture mécanique pompe	: Carbure de silice (SiC)

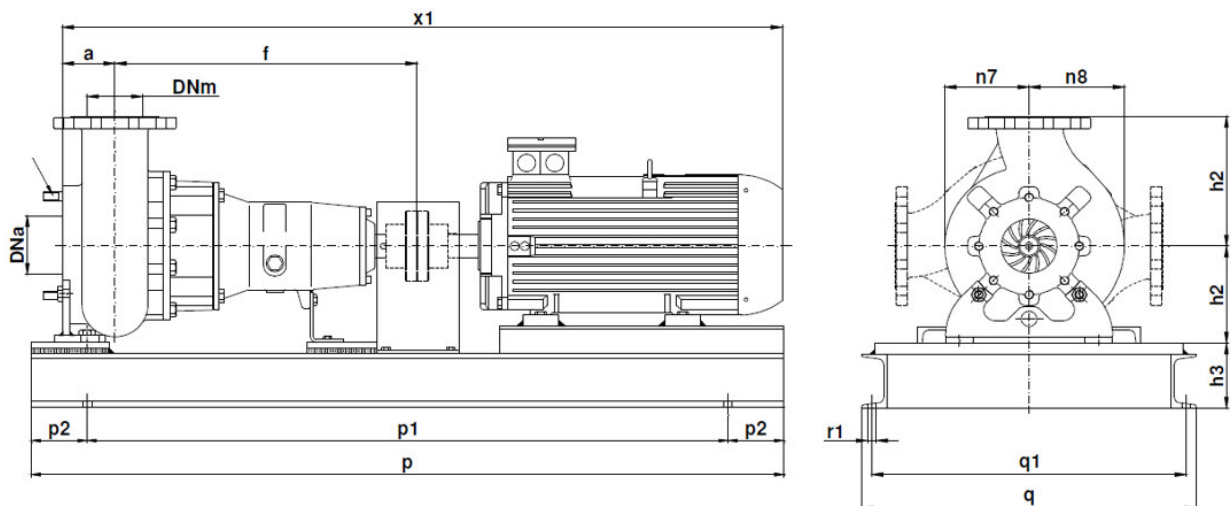
Pompe à eau usée avec turbine Vortex en installation sèche

Trockenaufgestellte Abwasserpumpe mit Vortex-Turbine

Série MSK 100-4



a	b	c	d	e	f	g	h1	h2	m1	m2	n1	n2	n3	n4	n7	n8	s1	s2	t	u	v	w	x
105	70	12	42	80	545	38	245	275	115	60	400	330	160	110	195	215	18	11	45	12	563	460	650



Typ type	Motor Moteur	h3	p	p1	p2	q	q1	r1	x1
MSK 100-265E1 A3 S2	180	120	1350	1150	100	600	564	18	1335
MSK 100-279E1 A3 S2									



noesberger

Noesberger Maschinen AG
 Noesberger machines SA
 Postfach/CP 27, Tasberg 37
 CH-1717 St. Ursen (St-Ours)

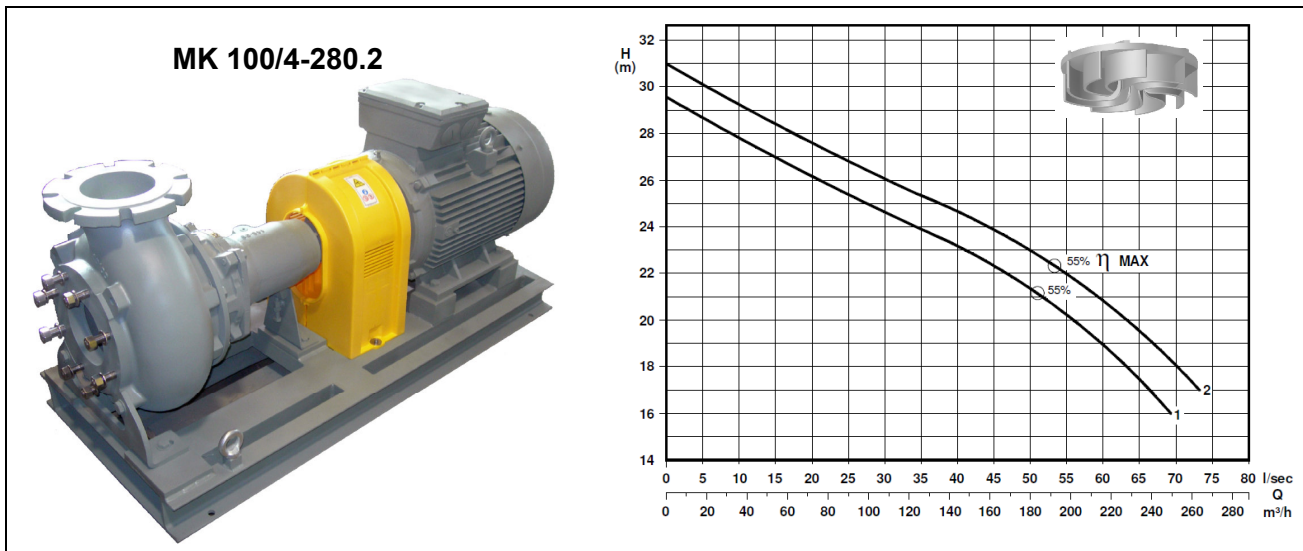
+41 26 322 22 77
 fax +41 26 323 16 84
 pompes@noesberger.swiss
 www.noesberger.com



Pompe à eau usée avec turbine Vortex en installation sèche

Trockenaufgestellte Abwasserpumpe mit Vortex-Turbine

Série MSK 100-4



Typ type	Nr. N°	Leistung Puissance	Spannung Tension	Drehzahl Nbre. de tours	Durchgang passage libre	Gewicht Poids
[-]	[-]	[kW]	[V]	[min ⁻¹]	[mm]	[kg]
MSK 100-270H1 A3 S2	1	22	3x400	1450	90	400
MSK 100-279H1 A3 S2	2	30				475

Anwendungsbereich

Pumpe zum Fördern von Fäkalien und Schmutzwasser bis max. 60°C, mit Freistromrad „Vortex“, Oelkammer und zwei Gleitringdichtungen.

Application

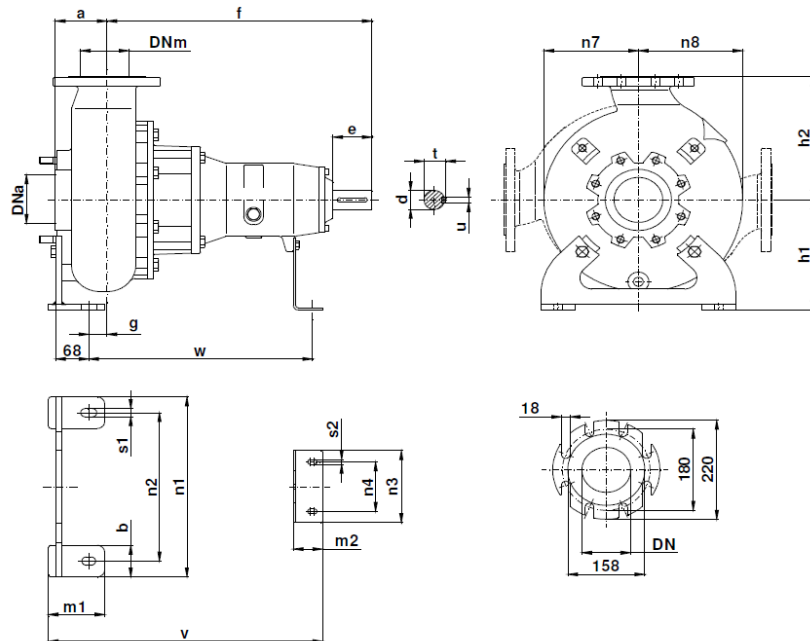
Pompes, destinées pour le transvasement d'eaux usées et chargées jusqu'à 60°C, avec turbine à passage libre „Vortex“, chambre d'huile et deux garnitures mécaniques.

Konstruktion		Construction	
Gehäuse	: Grauguss GG25	Carcasse	: Fonte grise GG25
Turbine	: Grauguss GS500	Turbine	: Fonte grise GS500
Welle	: Rostfreier Stahl AISI 420	Axe	: Acier inox AISI 420
Schrauben	: Rostfreier Stahl AISI 304	Visserie	: Acier inox AISI 304
Gleitringdichtung Motor	: Siliziumkarbid (SiC)	Garniture mécanique moteur	: Carbure de silice (SiC)
Gleitringdichtung Pumpe	: Siliziumkarbid (SiC)	Garniture mécanique pompe	: Carbure de silice (SiC)

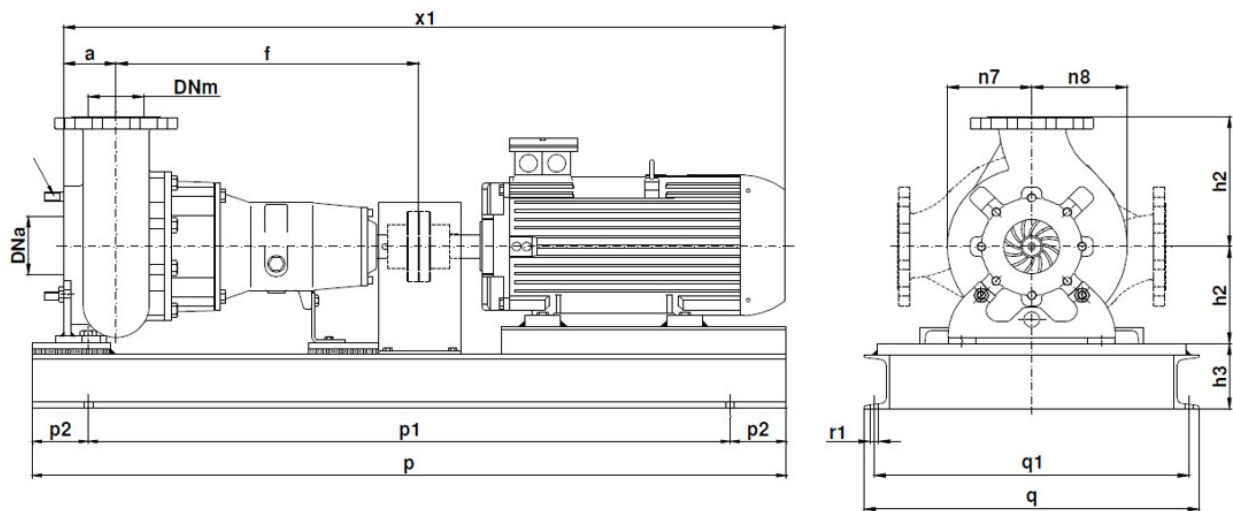
Pompe à eau usée avec turbine Vortex en installation sèche

Trockenaufgestellte Abwasserpumpe mit Vortex-Turbine

Série MSK 100-4



a	b	c	d	e	f	g	h1	h2	m1	m2	n1	n2	n3	n4	n7	n8	s1	s2	t	u	v	w	x
105	70	12	42	80	545	38	245	275	115	60	400	330	160	110	195	215	18	11	45	12	563	460	650



Typ type	Motor Moteur	h3	p	p1	p2	q	q1	r1	x1
MSK 100-270H1 A3 S2	180	120	1350	1150	100	600	564	18	1370
MSK 100-279H1 A3 S2	200								1420