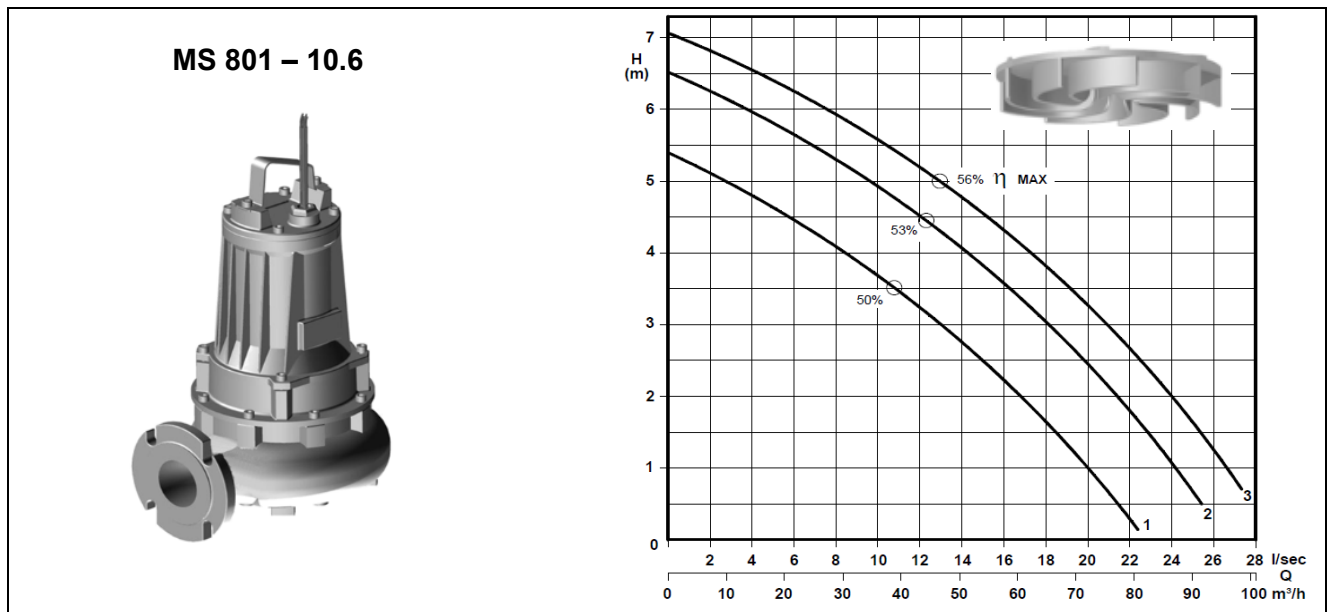


Pompe submersible à eaux usées avec turbine Vortex

Série MS 80/6

Abwassertauchpumpe mit Vortex-Turbine



Typ type		Leistung Puissance	Spannung g Tension	Strom Intensité	Drehzahl Nbre. de tours	Durchgang Passage libre	Gewicht Poids
[-]	[-]	[kW]	[V]	[A]	[min ⁻¹]	[mm]	[kg]
MS801/6 – 1190 F2	1	1.1	3x400	3.5	960	70	69
MS802/6 – 1219 F2	2						
MS803/6 – 1219 F3	3	1.5		4			

Anwendungsbereich

Pumpe zum Fördern von Fäkalien und Schmutzwasser bis max. 40°C, mit Freistromrad „Vortex“, Oelkammer und zwei Gleitringdichtungen.

Application

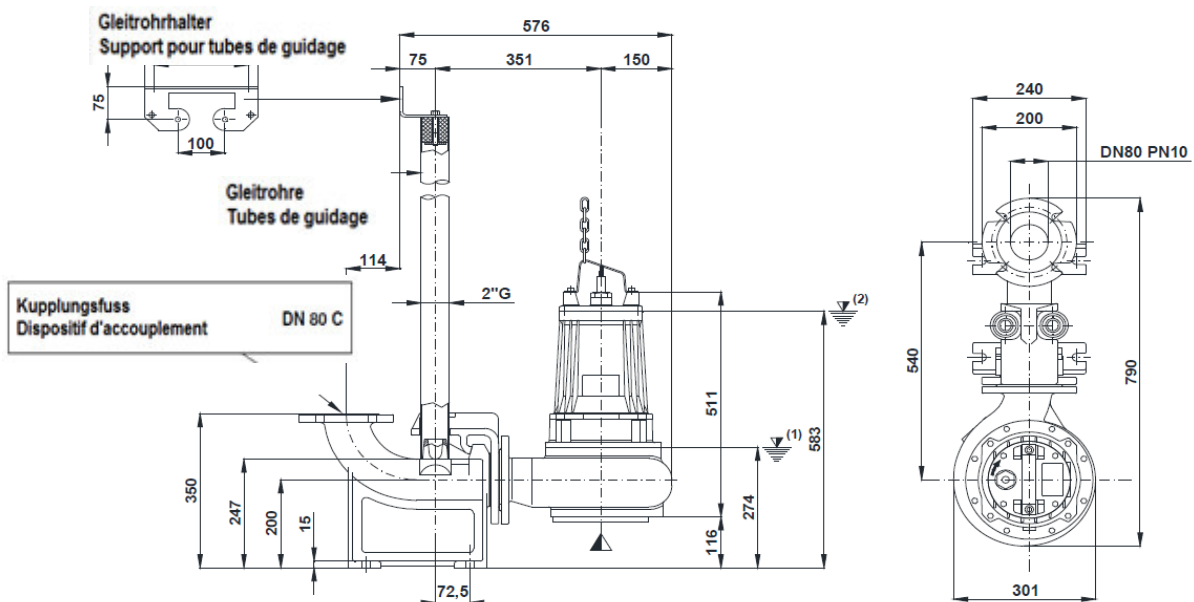
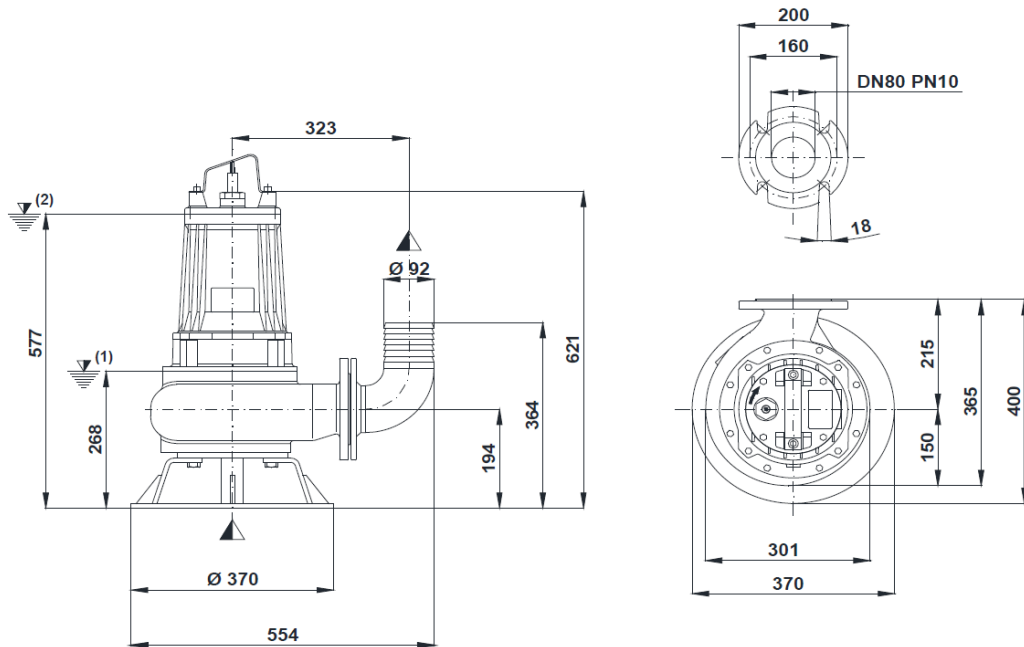
Pompes, destinées pour le transvasement d'eaux usées et chargées jusqu'à 40°C, avec turbine à passage libre „Vortex“, chambre d'huile et deux garnitures mécaniques.

Konstruktion	Construction
Gehäuse : Grauguss GG25	Carcasse : Fonte grise GG25
Turbine : Grauguss GG25	Turbine : Fonte grise GG25
Welle : Rostfreier Stahl AISI 420	Axe : Acier inox AISI 420
Schrauben : Rostfreier Stahl AISI 304	Visserie : Acier inox AISI 304
Gleitringdichtung oben : Hartkohle / Aluminiumoxid	Garniture mécanique sup. : Graphite / Alumina
Gleitringdichtung unten : Siliziumkarbid (SiC)	Garniture mécanique inf. : Carbure de silice (SiC)
Isolationsklasse : "F" (155°C), IP 68	Classe d'isolation : "F" (155°C), IP 68
Optional: Temperatursonde und Dichtungsüberwachung	Options : Sonde de température et détecteur d'infiltration

Pompe submersible à eau usée avec turbine Vortex

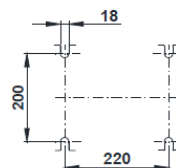
Série MS 80-6

Abwassertauchpumpe mit Vortex-Turbine



(1) Mindesthöhe für Automatikbetrieb / Point d'arrêt plus bas pour service automatiques

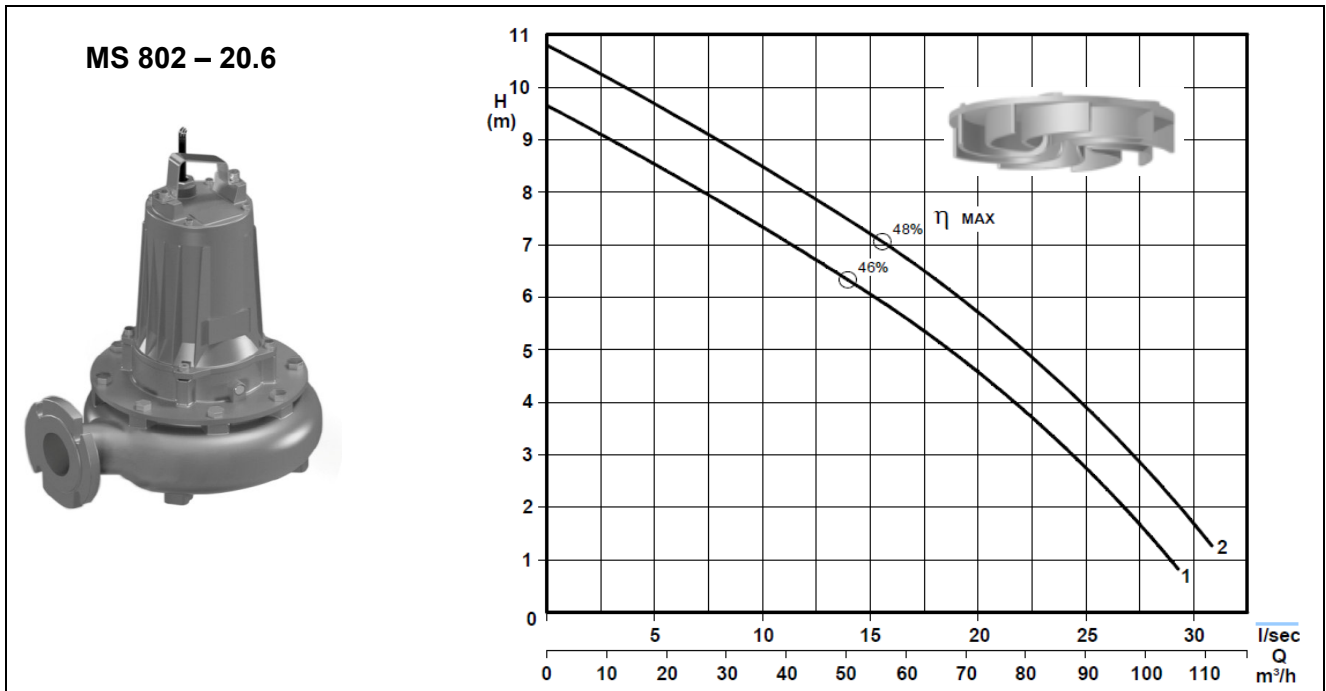
(2) Mindesthöhe für Dauerbetrieb / Submersion minimal pour service continu



Pompe submersible à eaux usées avec turbine Vortex

Série MS 80/6

Abwassertauchpumpe mit Vortex-Turbine



Typ type		Leistung Puissance	Spannung Tension	Strom Intensité	Drehzahl Nbre. de tours	Durchgang Passage libre	Gewicht Poids
[-]	[-]	[kW]	[V]	[A]	[min ⁻¹]	[mm]	[kg]
MS802/6 – 2255F4	1	2.5	3 x 400	6.6	960	60	95
MS802/6 – 2268F4	2						

Anwendungsbereich

Pumpe zum Fördern von Fäkalien und Schmutzwasser bis max. 40°C, mit Freistromrad „Vortex“, Oelkammer und zwei Gleitringdichtungen.

Application

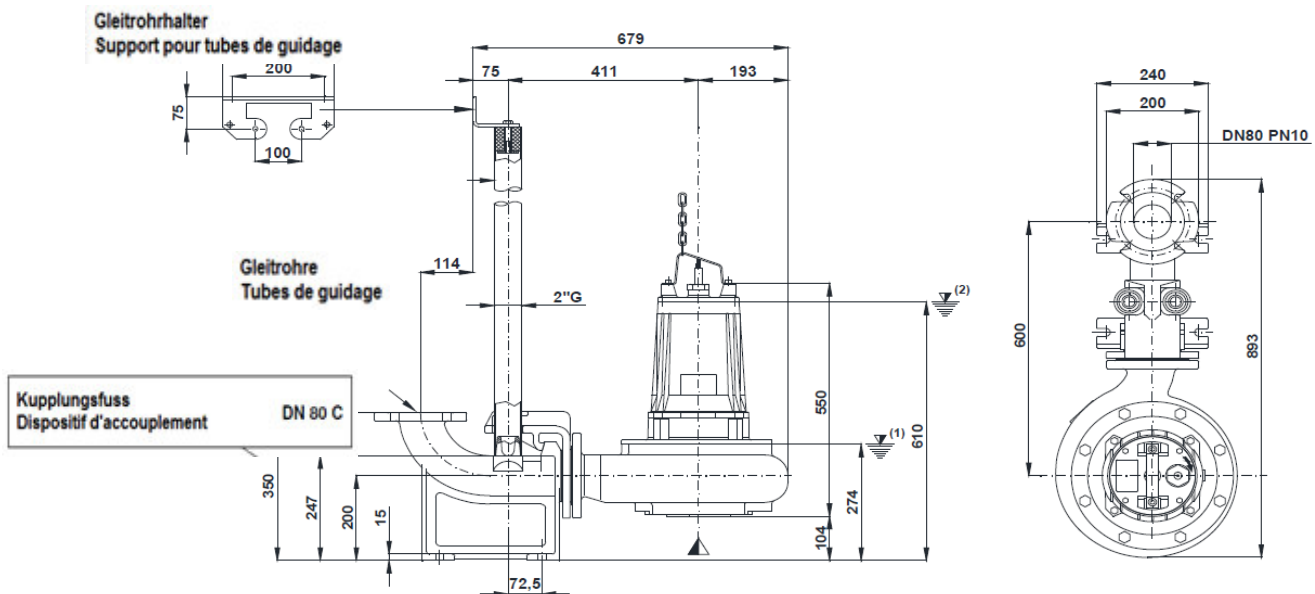
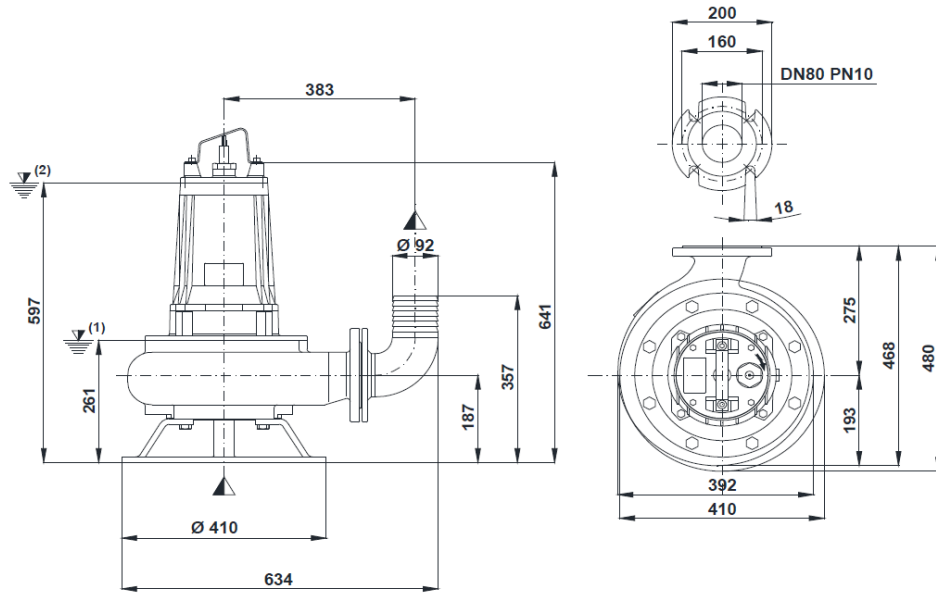
Pompes, destinées pour le transvasement d'eaux usées et chargées jusqu'à 40°C, avec turbine à passage libre „Vortex“, chambre d'huile et deux garnitures mécaniques.

Konstruktion	Construction
Gehäuse : Grauguss GG25	Carcasse : Fonte grise GG25
Turbine : Grauguss GS500	Turbine : Fonte grise GS500
Welle : Rostfreier Stahl AISI 420	Axe : Acier inox AISI 420
Schrauben : Rostfreier Stahl AISI 304	Visserie : Acier inox AISI 304
Gleitringdichtung oben : Hartkohle / Aluminiumoxid	Garniture mécanique sup. : Graphite / Alumina
Gleitringdichtung unten : Siliziumkarbid (SiC)	Garniture mécanique inf. : Carbure de silice (SiC)
Isolationsklasse : "F" (155°C), IP 68	Classe d'isolation : "F" (155°C), IP 68
Optional: Temperatursonde und Dichtungsüberwachung	Options : Sonde de température et détecteur d'infiltration

Pompe submersible à eau usée avec turbine Vortex

Série MS 80-6

Abwassertauchpumpe mit Vortex-Turbine



(1) Mindesthöhe für Automatikbetrieb / Point d'arrêt plus bas pour service automatiques

(2) Mindesthöhe für Dauerbetrieb / Submersion minimal pour service continu