



noesberger

Noesberger Maschinen AG
 Noesberger machines SA
 Postfach/CP 27, Tasberg 37
 CH-1717 St. Ursen (St-Ours)

+41 26 322 22 77
 fax +41 26 323 16 84
 pompes@noesberger.swiss
 www.noesberger.com

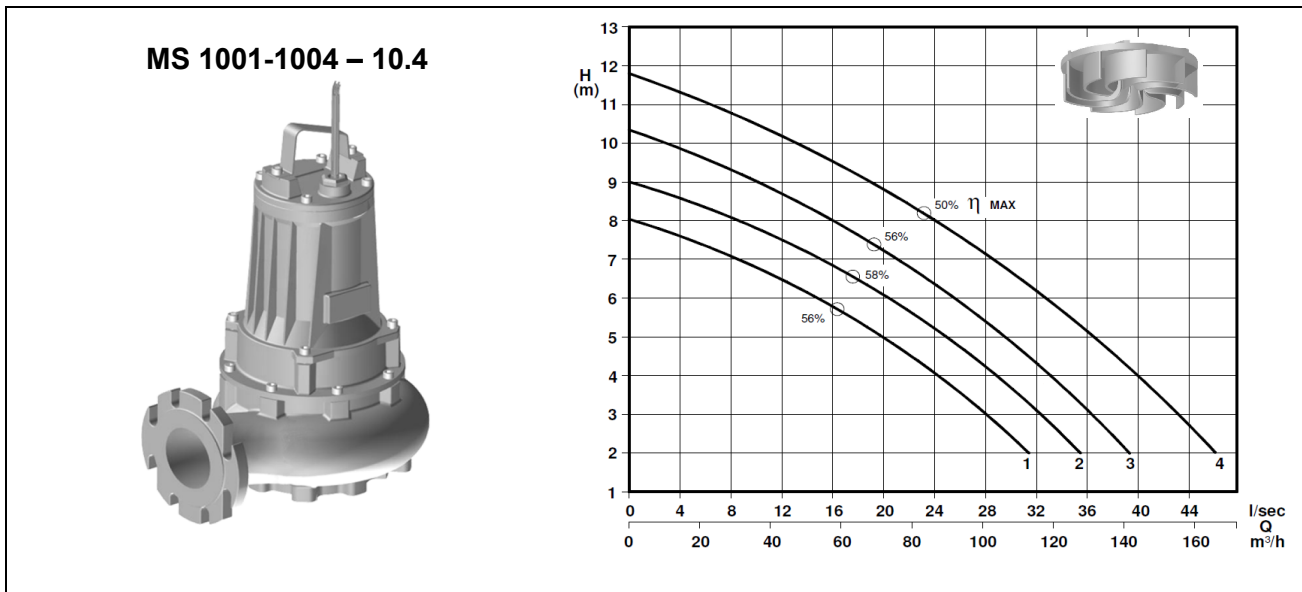


Pompe submersible à eau usée avec turbine Vortex

Série

Abwassertauchpumpe mit Vortex-Turbine

MS 100-4



Typ type	Nr. N°	Leistung Puissance	Spannung Tension	Nennstrom Intensitée nom.	Drehzahl Nbre. de tours	Durchgang passage libre	Gewicht Poids
[-]	[-]	[kW]	[V]	[A]	[min ⁻¹]	[mm]	[kg]
MS 1001 – 1178 F2	1	1.85	3x400	4.5	1450	85	75
MS 1002 – 1184 F2	2	2.2		5.7			
MS 1003 – 1204 F2	3	3		6.6			78
MS 1004 – 1214 F2	4	4		9.1			

Anwendungsbereich

Pumpe zum Fördern von Fäkalien und Schmutzwasser bis max. 40°C, mit Freistromrad „Vortex“, Oelkammer und zwei Gleitringdichtungen.

Application

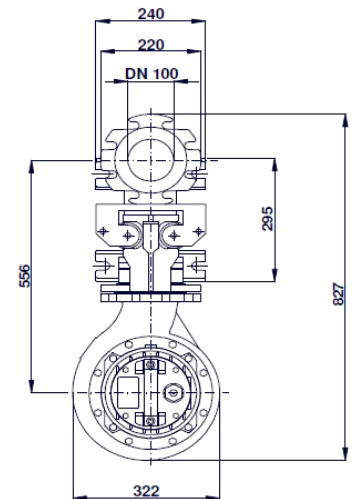
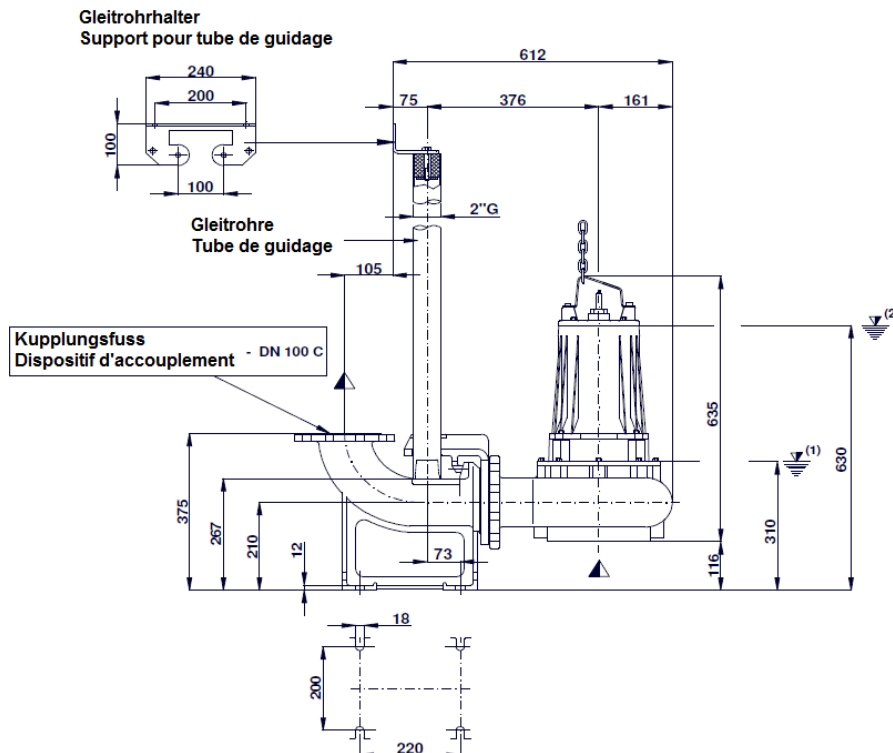
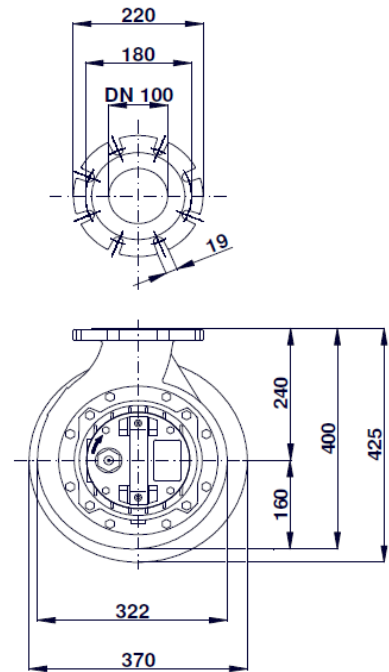
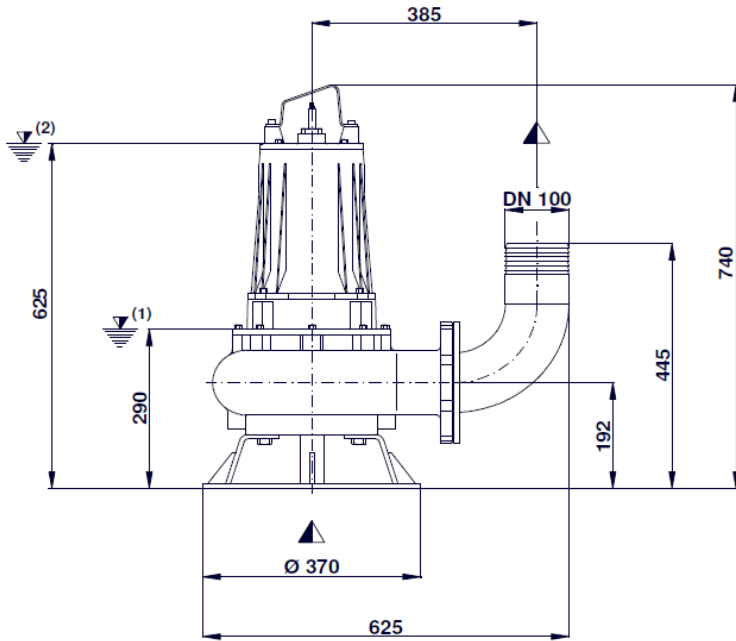
Pompes, destinées pour le transvasement d'eaux usées et chargées jusqu'à 40°C, avec turbine à passage libre „Vortex“, chambre d'huile et deux garnitures mécaniques.

Konstruktion	Construction
Gehäuse : Grauguss GG25	Carcasse : Fonte grise GG25
Turbine : Grauguss GG25	Turbine : Fonte grise GG25
Welle : Rostfreier Stahl AISI 420	Axe : Acier inox AISI 420
Schrauben : Rostfreier Stahl AISI 304	Visserie : Acier inox AISI 304
Gleitringdichtung oben : Hartkohle / Aluminiumoxid	Garniture mécanique sup. : Graphite / alumina
Gleitringdichtung unten : Siliziumkarbid (SiC)	Garniture mécanique inf. : Carbure de silice (SiC)
Isolationsklasse : "F" (155°C), IP 68	Classe d'isolation : "F" (155°C), IP 68
Optional: Temperatursonde und Dichtungsüberwachung	Options : Sonde de température et détecteur d'infiltration

Pompe submersible à eau usée avec turbine Vortex

Abwassertauchpumpe mit Vortex-Turbine

Série MS 100-4



(1) Mindesthöhe für Automatikbetrieb / Point d'arrêt plus bas pour service automatiques
 (2) Mindesthöhe für Dauerbetrieb / Submersion minimal pour service continu



noesberger

Noesberger Maschinen AG
 Noesberger machines SA
 Postfach/CP 27, Tasberg 37
 CH-1717 St. Ursen (St-Ours)

+41 26 322 22 77
 fax +41 26 323 16 84
 pompes@noesberger.swiss
 www.noesberger.com

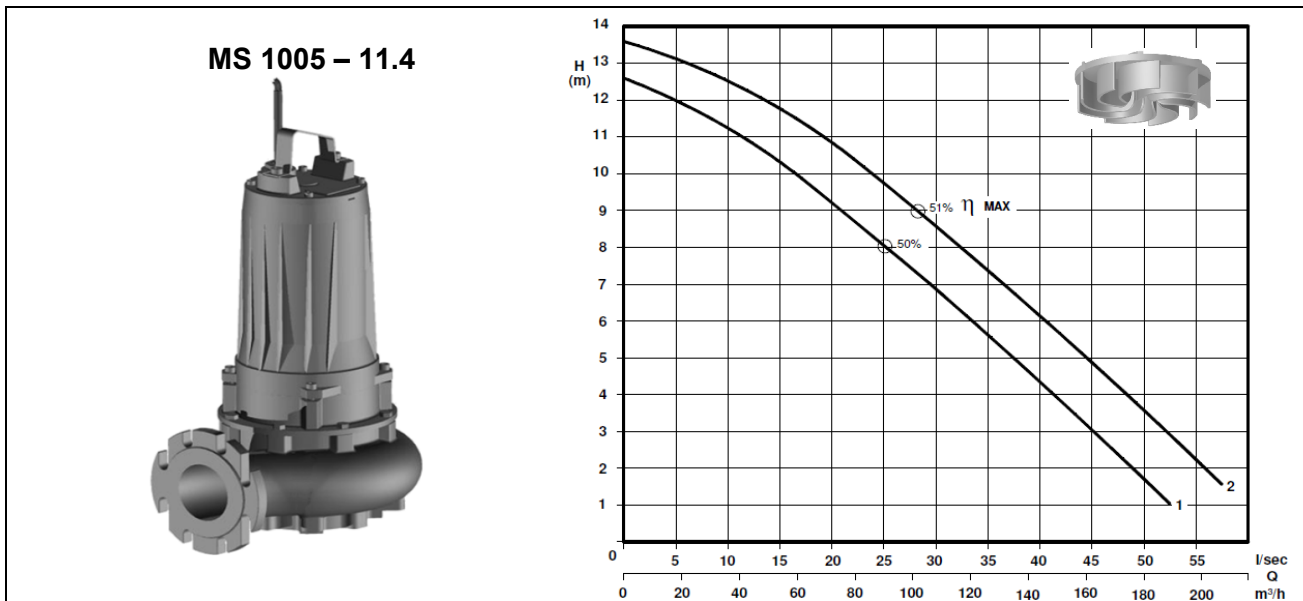


Pompe submersible à eau usée avec turbine Vortex

Série

Abwassertauchpumpe mit Vortex-Turbine

MS 100-4



Typ type	Nr. N°	Leistung Puissance	Spannung Tension	Nennstrom Intensitée nom.	Drehzahl Nbre. de tours	Durchgang passage libre	Gewicht Poids
[-]	[-]	[kW]	[V]	[A]	[min ⁻¹]	[mm]	[kg]
MS 1005 – 1212 F3	1	5.5	3x400	12.5	1450	85	102
MS 1005 – 1219 F3	2						

Anwendungsbereich

Pumpe zum Fördern von Fäkalien und Schmutzwasser bis max. 40°C, mit Freistromrad „Vortex“, Oelkammer und zwei Gleitringdichtungen.

Application

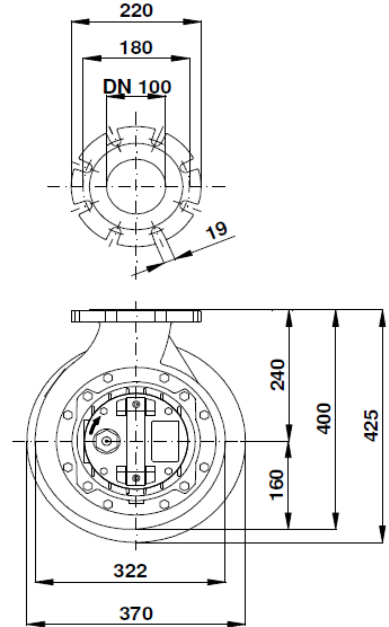
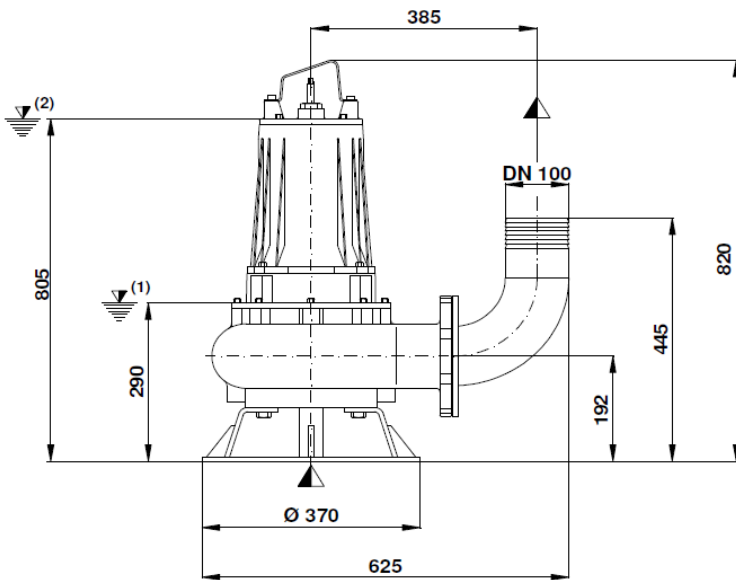
Pompes, destinées pour le transvasement d'eaux usées et chargées jusqu'à 40°C, avec turbine à passage libre „Vortex“, chambre d'huile et deux garnitures mécaniques.

Konstruktion	Construction
Gehäuse : Grauguss GG25	Carcasse : Fonte grise GG25
Turbine : Grauguss GG25	Turbine : Fonte grise GG25
Welle : Rostfreier Stahl AISI 420	Axe : Acier inox AISI 420
Schrauben : Rostfreier Stahl AISI 304	Visserie : Acier inox AISI 304
Gleitringdichtung oben : Hartkohle / Aluminiumoxid	Garniture mécanique sup. : Graphite / alumina
Gleitringdichtung unten : Siliziumkarbid (SiC)	Garniture mécanique inf. : Carbure de silice (SiC)
Isolationsklasse : "F" (155°C), IP 68	Classe d'isolation : "F" (155°C), IP 68
Optional: Temperatursonde und Dichtungsüberwachung	Options : Sonde de température et détecteur d'infiltration

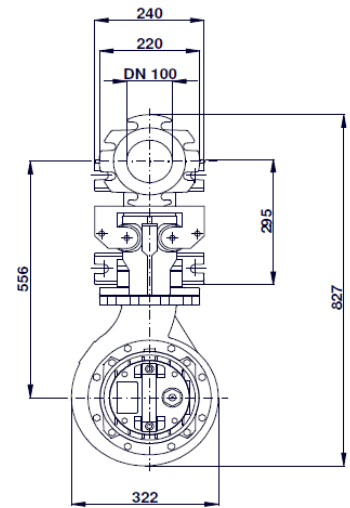
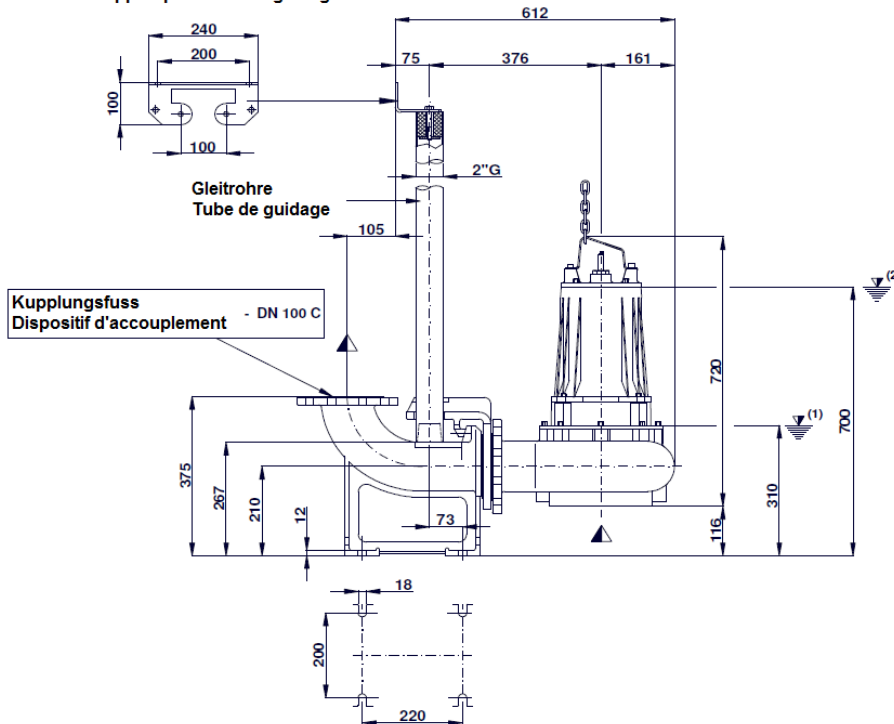
Pompe submersible à eau usée avec turbine Vortex

Abwassertauchpumpe mit Vortex-Turbine

Série MS 100-4



Gleitrohrhalter
 Support pour tube de guidage



⁽¹⁾ Mindesthöhe für Automatikbetrieb / Point d'arrêt plus bas pour service automatiques

⁽²⁾ Mindesthöhe für Dauerbetrieb / Submersion minimal pour service continu



noesberger

Noesberger Maschinen AG
 Noesberger machines SA
 Postfach/CP 27, Tasberg 37
 CH-1717 St. Ursen (St-Ours)

☎ +41 26 322 22 77
 fax +41 26 323 16 84
 pompes@noesberger.swiss
 www.noesberger.com

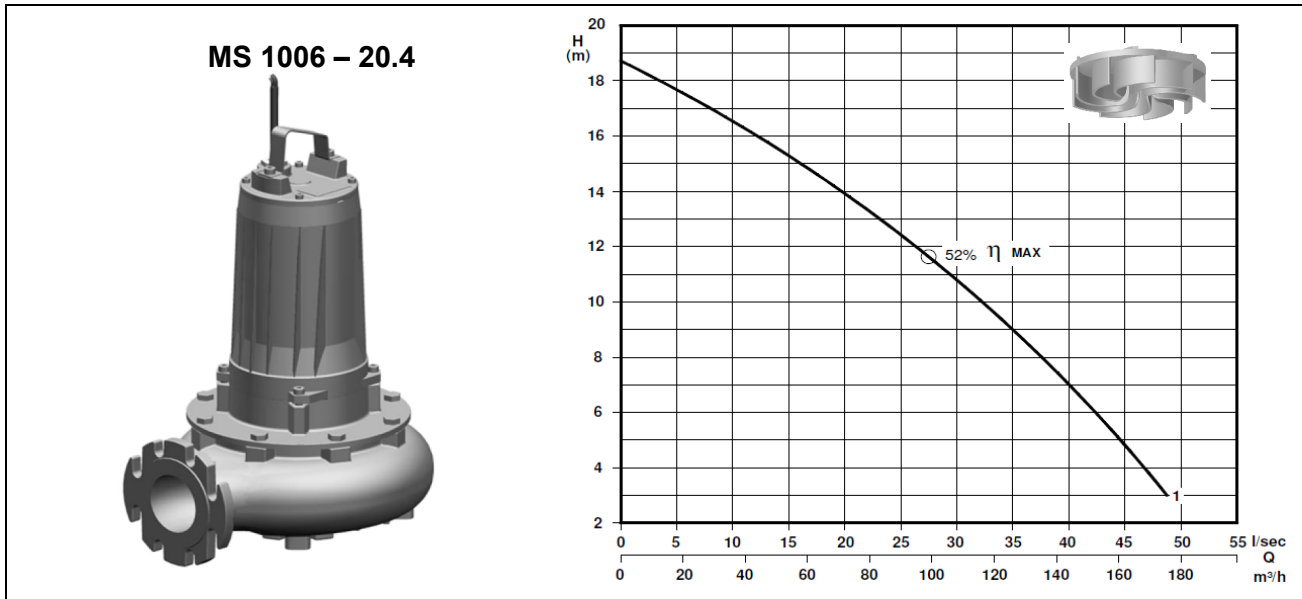


Pompe submersible à eau usée avec turbine Vortex

Série

Abwassertauchpumpe mit Vortex-Turbine

MS 100-4



Typ type	Nr. N°	Leistung Puissance	Spannung Tension	Nennstrom Intensitée nom.	Drehzahl Nbre. de tours	Durchgang passage libre	Gewicht Poids
[-]	[-]	[kW]	[V]	[A]	[min ⁻¹]	[mm]	[kg]
MS 1006 – 2253 N8	1	6	3x400	13.5	1450	85	120

Anwendungsbereich

Pumpe zum Fördern von Fäkalien und Schmutzwasser bis max. 40°C, mit Freistromrad „Vortex“, Oelkammer und zwei Gleitringdichtungen.

Application

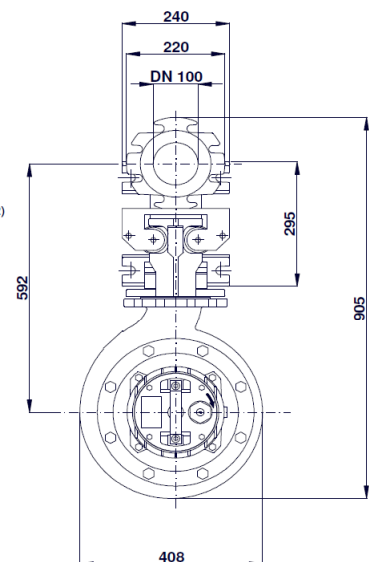
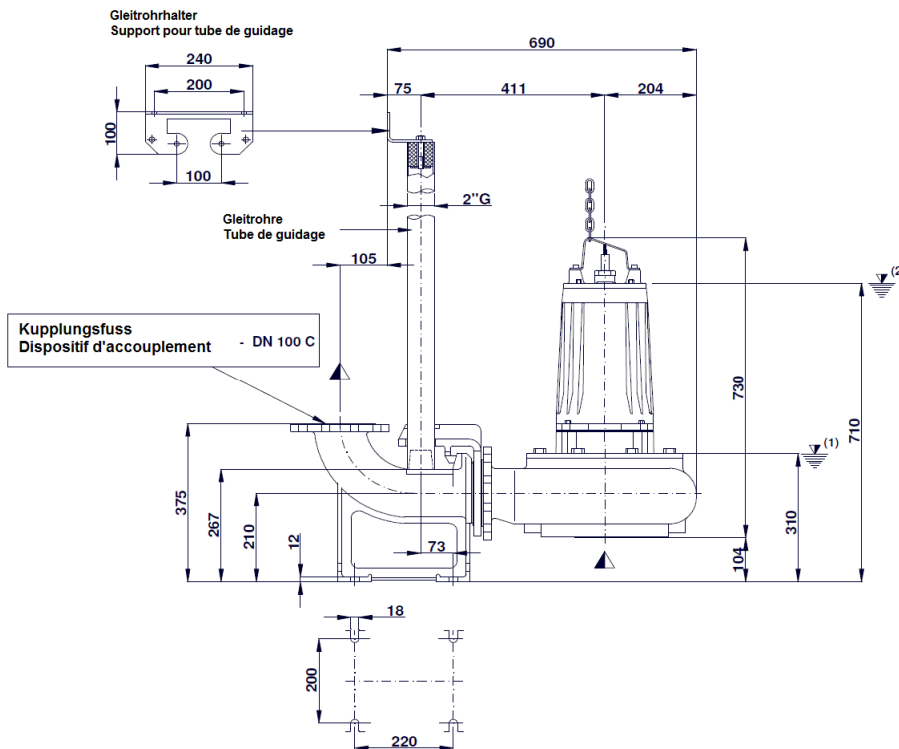
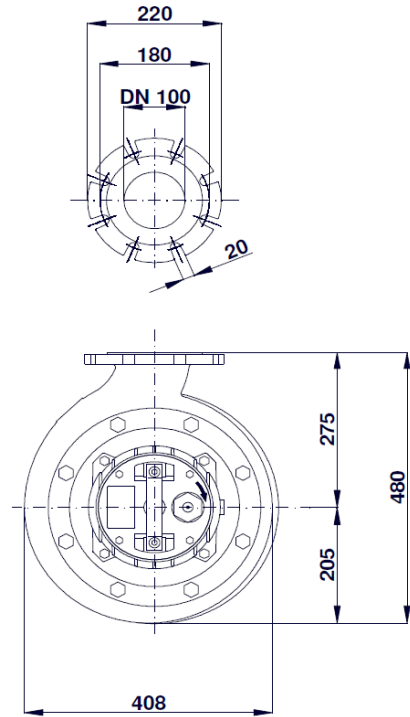
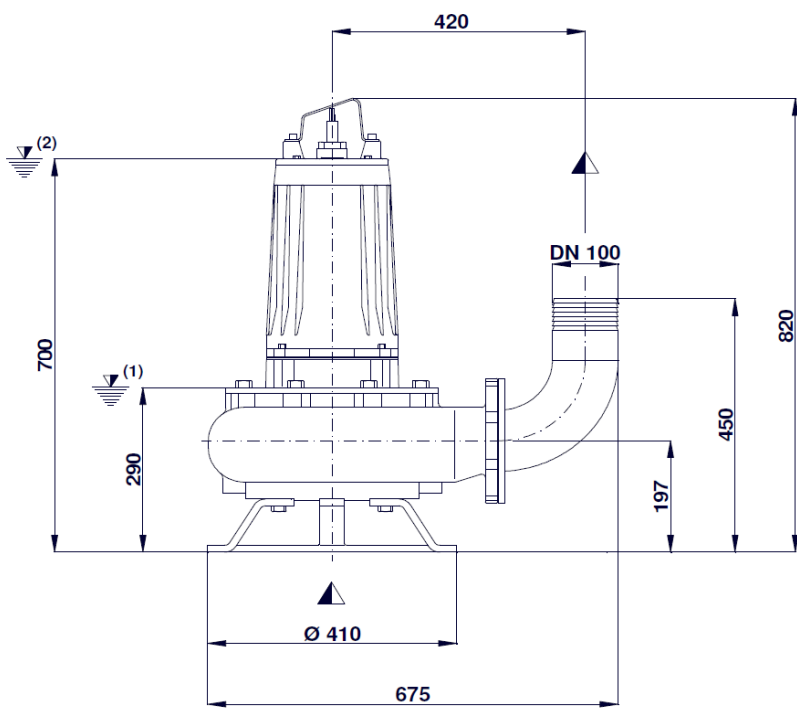
Pompes, destinées pour le transvasement d'eaux usées et chargées jusqu'à 40°C, avec turbine à passage libre „Vortex“, chambre d'huile et deux garnitures mécaniques.

Konstruktion	Construction
Gehäuse : Grauguss GG25	Carcasse : Fonte grise GG25
Turbine : Grauguss GG25	Turbine : Fonte grise GG25
Welle : Rostfreier Stahl AISI 420	Axe : Acier inox AISI 420
Schrauben : Rostfreier Stahl AISI 304	Visserie : Acier inox AISI 304
Gleitringdichtung oben : Hartkohle / Aluminiumoxid	Garniture mécanique sup. : Graphite / alumina
Gleitringdichtung unten : Siliziumkarbid (SiC)	Garniture mécanique inf. : Carbure de silice (SiC)
Isolationsklasse : "F" (155°C), IP 68	Classe d'isolation : "F" (155°C), IP 68
Optional: Temperatursonde und Dichtungsüberwachung	Options : Sonde de température et détecteur d'infiltration

Pompe submersible à eau usée avec turbine Vortex

Abwassertauchpumpe mit Vortex-Turbine

Série MS 100-4



⁽¹⁾ Mindesthöhe für Automatikbetrieb / Point d'arrêt plus bas pour service automatiques

⁽²⁾ Mindesthöhe für Dauerbetrieb / Submersion minimal pour service continu



noesberger

Noesberger Maschinen AG
 Noesberger machines SA
 Postfach/CP 27, Tasberg 37
 CH-1717 St. Ursen (St-Ours)

+41 26 322 22 77
 fax +41 26 323 16 84
 pompes@noesberger.swiss
 www.noesberger.com

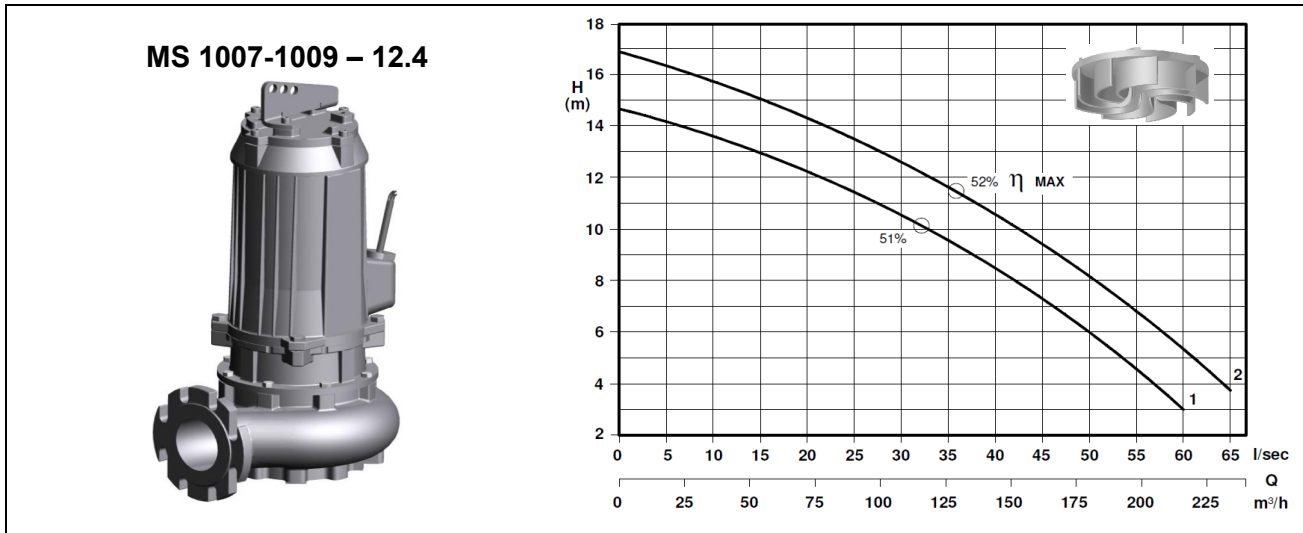


Pompe submersible à eau usée avec turbine Vortex

Série

Abwassertauchpumpe mit Vortex-Turbine

MS 100-4



Typ type	Nr. N°	Leistung Puissance	Spannung Tension	Nennstrom Intensité nom.	Drehzahl Nbre. de tours	Durchgang passage libre	Gewicht Poids
[-]	[-]	[kW]	[V]	[A]	[min ⁻¹]	[mm]	[kg]
MS 1007 – 1205 F	1	7.5	3x 400/700	16.5	1450	90	151
MS 1009 – 1219 F	2	9.2		19.8			156

Anwendungsbereich

Tauchpumpe vorgesehen zum Fördern von Fäkalien und Schmutzwasser bis max. 40°C, mit Freistromrad „Vortex“, Oelkammer, zwei Gleitringdichtungen und eingebaute Temperatursonde.

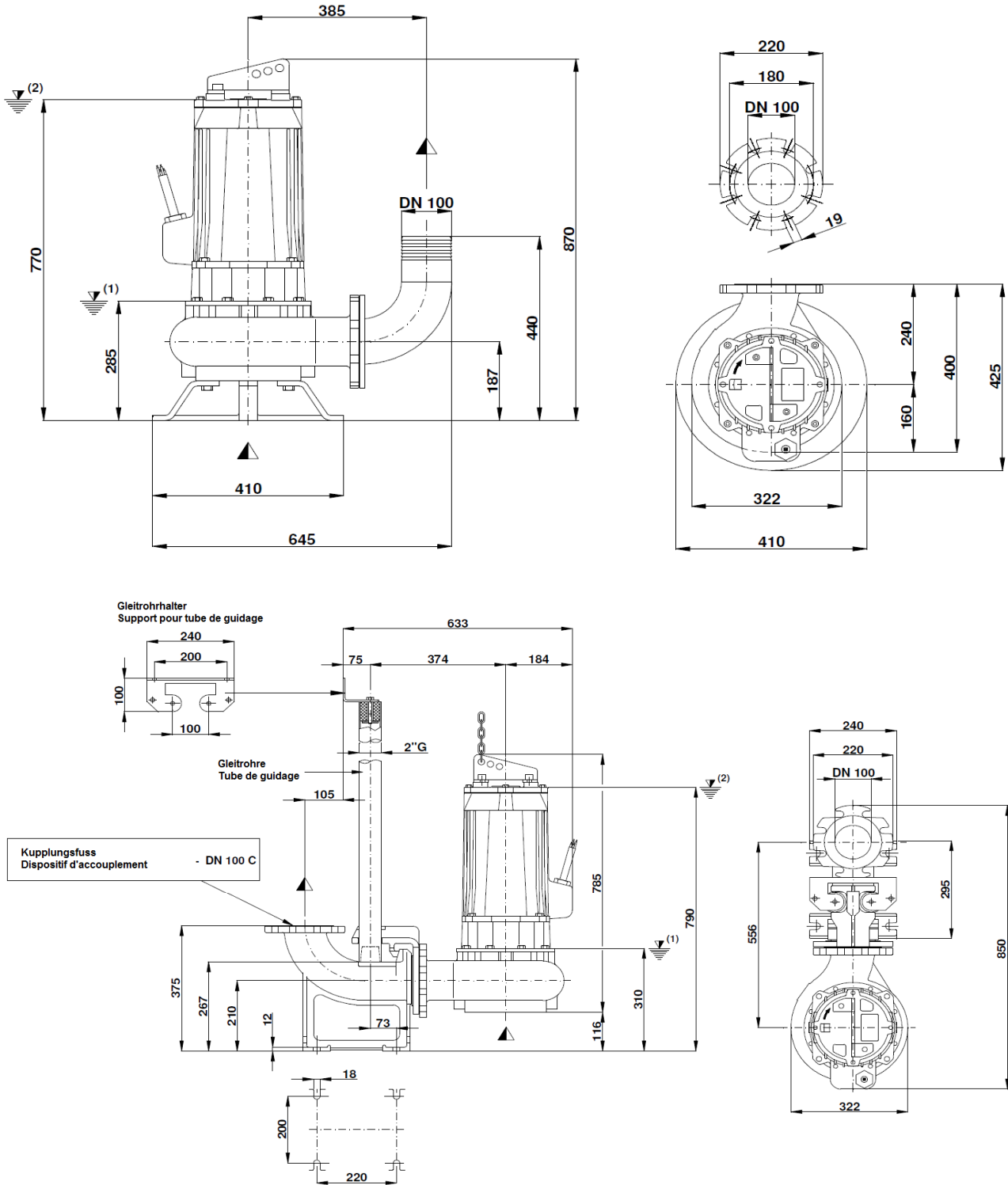
Application

Pompes, destinées pour le transvasement d'eaux usées et chargées jusqu'à 40°C, avec turbine à passage libre „Vortex“, chambre d'huile, deux garnitures mécaniques et sonde de température.

Konstruktion	Construction
Gehäuse : Grauguss GG25	Carcasse : Fonte grise GG25
Turbine : Grauguss GG25	Turbine : Fonte grise GG25
Welle : Rostfreier Stahl AISI 420	Axe : Acier inox AISI 420
Schrauben : Rostfreier Stahl AISI 304	Visserie : Acier inox AISI 304
Gleitringdichtung oben : Hartkohle / Aluminiumoxid	Garniture mécanique sup. : Graphite / alumina
Gleitringdichtung unten : Siliziumkarbid (SiC)	Garniture mécanique inf. : Carbure de silice (SiC)
Isolationsklasse : "F" (155°C), IP 68	Classe d'isolation : "F" (155°C), IP 68
Optional: Dichtungsüberwachung	Options : Détecteur d'infiltration

Pompe submersible à eau usée avec turbine Vortex
Abwassertauchpumpe mit Vortex-Turbine

Série
MS 100-4



⁽¹⁾ Mindesthöhe für Automatikbetrieb / Point d'arrêt plus bas pour service automatiques
⁽²⁾ Mindesthöhe für Dauerbetrieb / Submersion minimal pour service continu

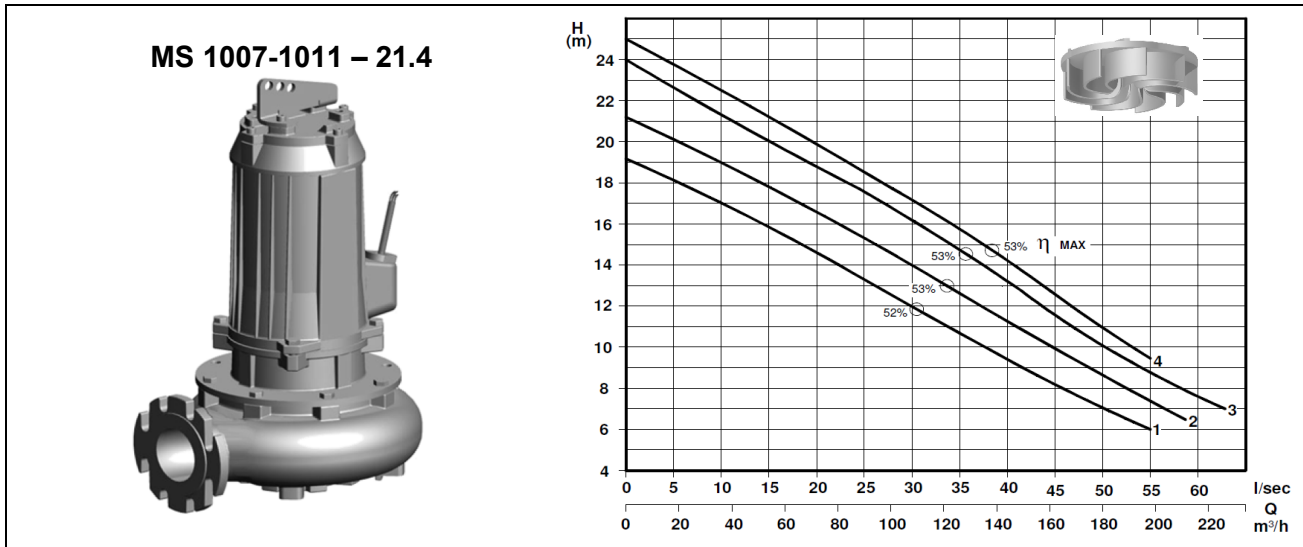


Pompe submersible à eau usée avec turbine Vortex

Série

Abwassertauchpumpe mit Vortex-Turbine

MS 100-4



Typ type	Nr. N°	Leistung Puissance	Spannung Tension	Nennstrom Intensitée nom.	Drehzahl Nbre. de tours	Durchgang passage libre	Gewicht Poids
[-]	[-]	[kW]	[V]	[A]	[min ⁻¹]	[mm]	[kg]
MS 1007 – 2232 F4	1	7.5	3x 400/700	16.5	1450	85	163
MS 1009 – 2245 F4	2	9.2		19.8			170
MS 1011 – 2260 F4	3	11		23.5			175
MS 1011 – 2265 F4	4						

Anwendungsbereich

Tauchpumpe vorgesehen zum Fördern von Fäkalien und Schmutzwasser bis max. 40°C, mit Freistromrad „Vortex“, Oelkammer, zwei Gleitringdichtungen und eingebaute Temperatursonde.

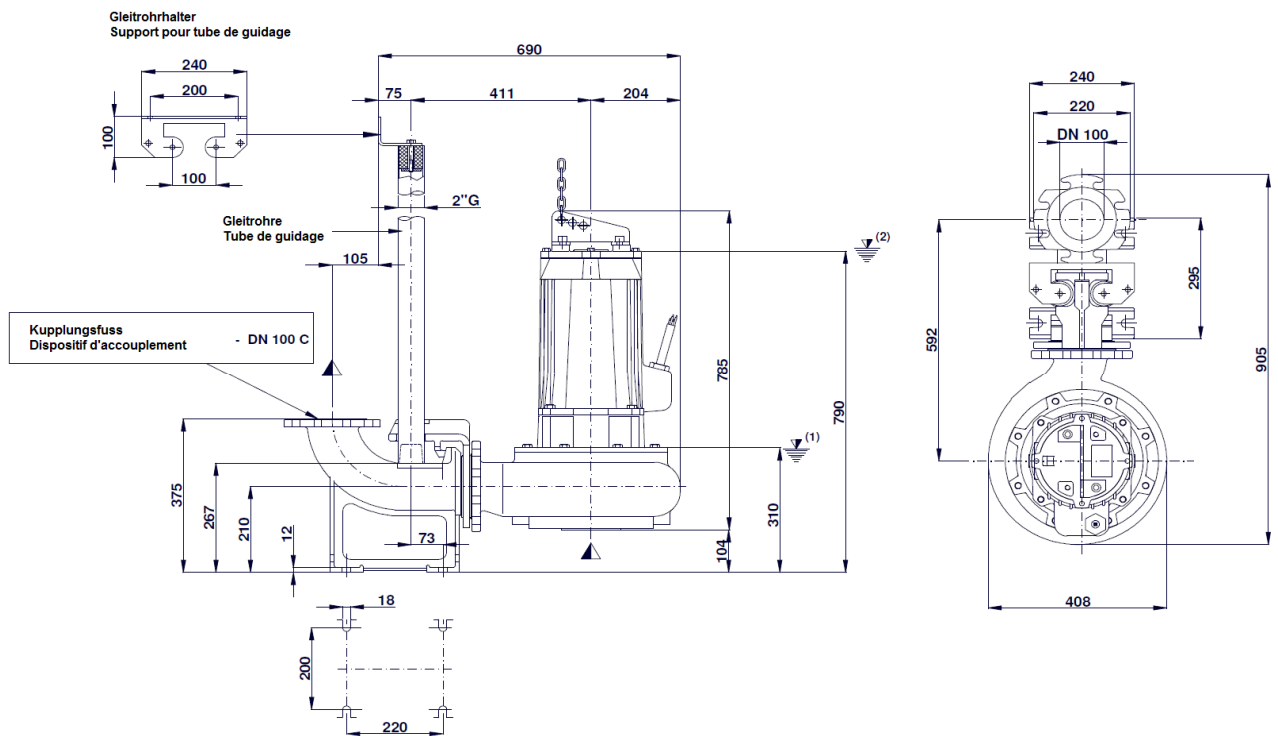
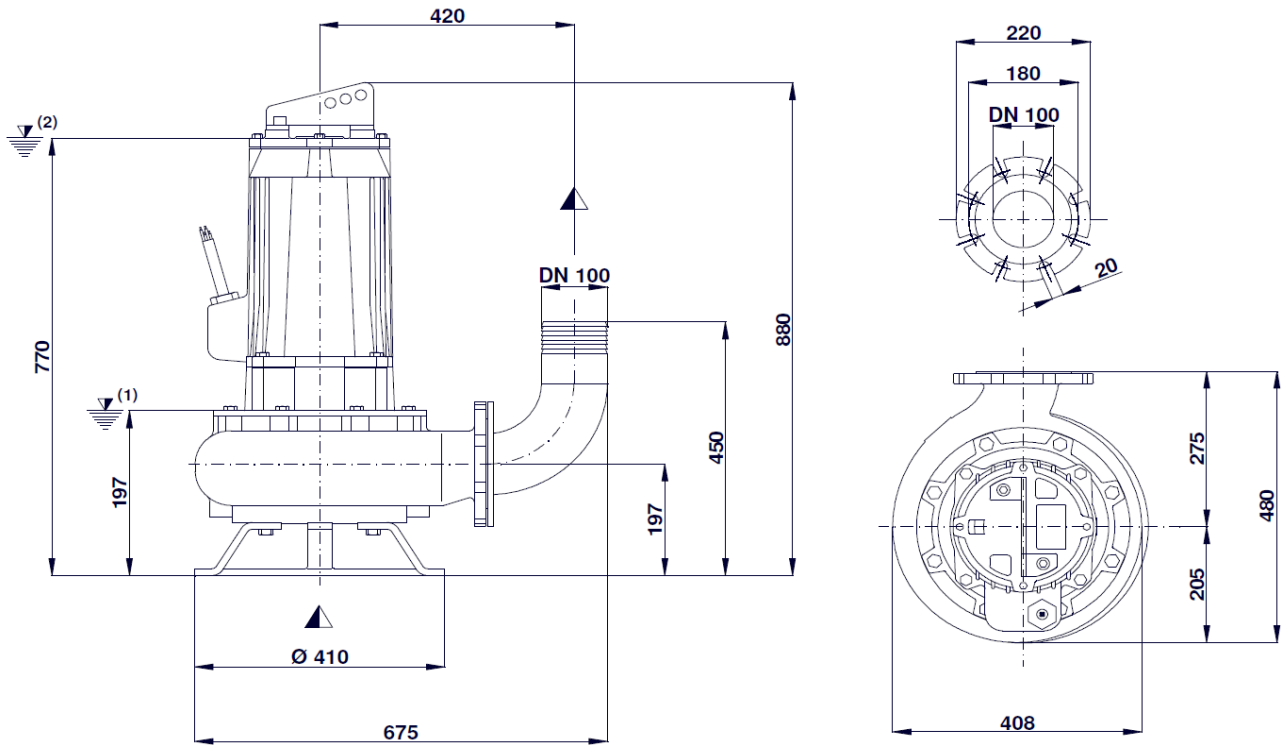
Application

Pompes, destinées pour le transvasement d'eaux usées et chargées jusqu'à 40°C, avec turbine à passage libre „Vortex“, chambre d'huile, deux garnitures mécaniques et sonde de température.

Konstruktion	Construction
Gehäuse : Grauguss GG25	Carcasse : Fonte grise GG25
Turbine : Guss GS500	Turbine : Fonte GS500
Welle : Rostfreier Stahl AISI 420	Axe : Acier inox AISI 420
Schrauben : Rostfreier Stahl AISI 304	Visserie : Acier inox AISI 304
Gleitringdichtung oben : Hartkohle / Aluminiumoxid	Garniture mécanique sup. : Graphite / alumina
Gleitringdichtung unten : Siliziumkarbid (SiC)	Garniture mécanique inf. : Carbure de silice (SiC)
Isolationsklasse : "F" (155°C), IP 68	Classe d'isolation : "F" (155°C), IP 68
Optional: Dichtungsüberwachung	Options : Détecteur d'infiltration

Pompe submersible à eau usée avec turbine Vortex
Abwassertauchpumpe mit Vortex-Turbine

Série
MS 100-4



(1) Mindesthöhe für Automatikbetrieb / Point d'arrêt plus bas pour service automatiques
 (2) Mindesthöhe für Dauerbetrieb / Submersion minimal pour service continu



noesberger

Noesberger Maschinen AG
 Noesberger machines SA
 Postfach/CP 27, Tasberg 37
 CH-1717 St. Ursen (St-Ours)

+41 26 322 22 77
 fax +41 26 323 16 84
 pompes@noesberger.swiss
 www.noesberger.com

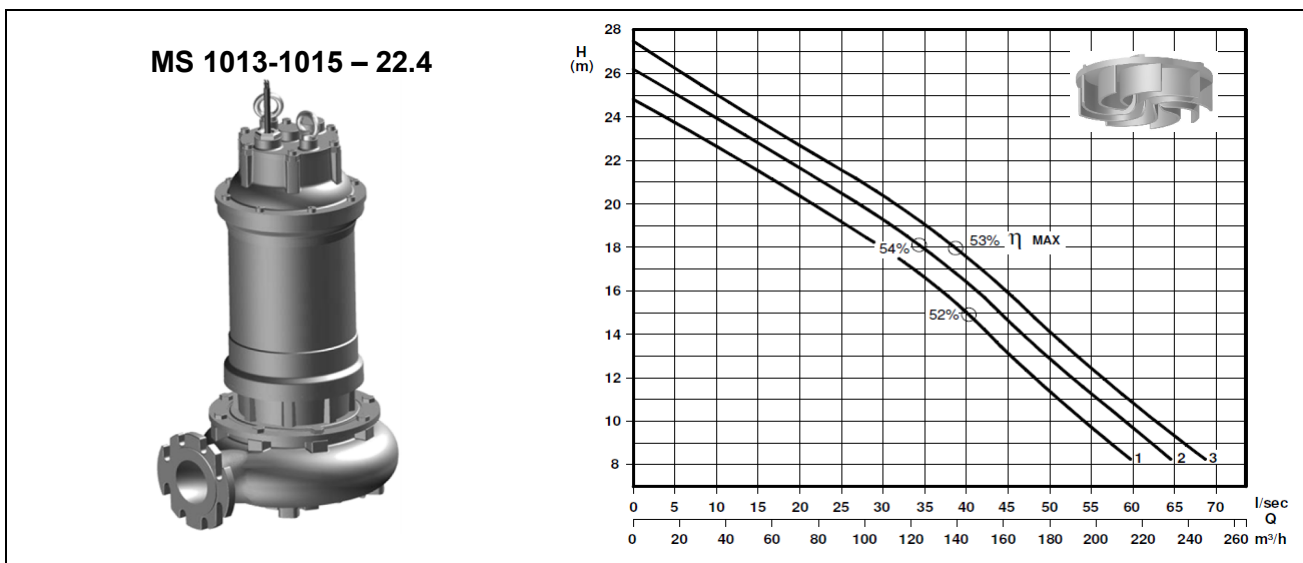


Pompe submersible à eau usée avec turbine Vortex

Série

Abwassertauchpumpe mit Vortex-Turbine

MS 100-4



Typ type	Nr. N°	Leistung Puissance	Spannung Tension	Nennstrom Intensité nom.	Drehzahl Nbre. de tours	Durchgang passage libre	Gewicht Poids
[-]	[-]	[kW]	[V]	[A]	[min ⁻¹]	[mm]	[kg]
MS 1013 – 2270 F4	1	13.5	3x 400/700	28	1450	85	210
MS 1013 – 2274 F4	2						
MS 1015 – 2279 F4	3	15		30			

Anwendungsbereich

Tauchpumpe vorgesehen zum Fördern von Fäkalien und Schmutzwasser bis max. 40°C, mit Freistromrad „Vortex“, Oelkammer, zwei Gleitringdichtungen und eingebaute Temperatursonde.

Application

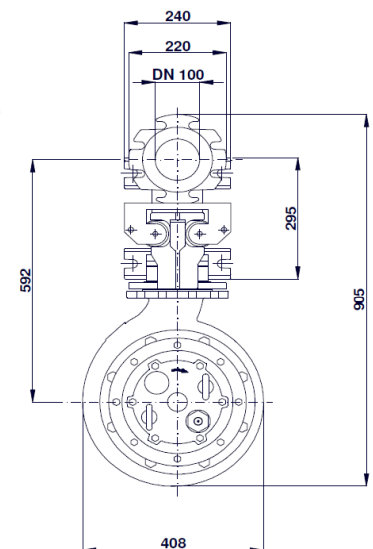
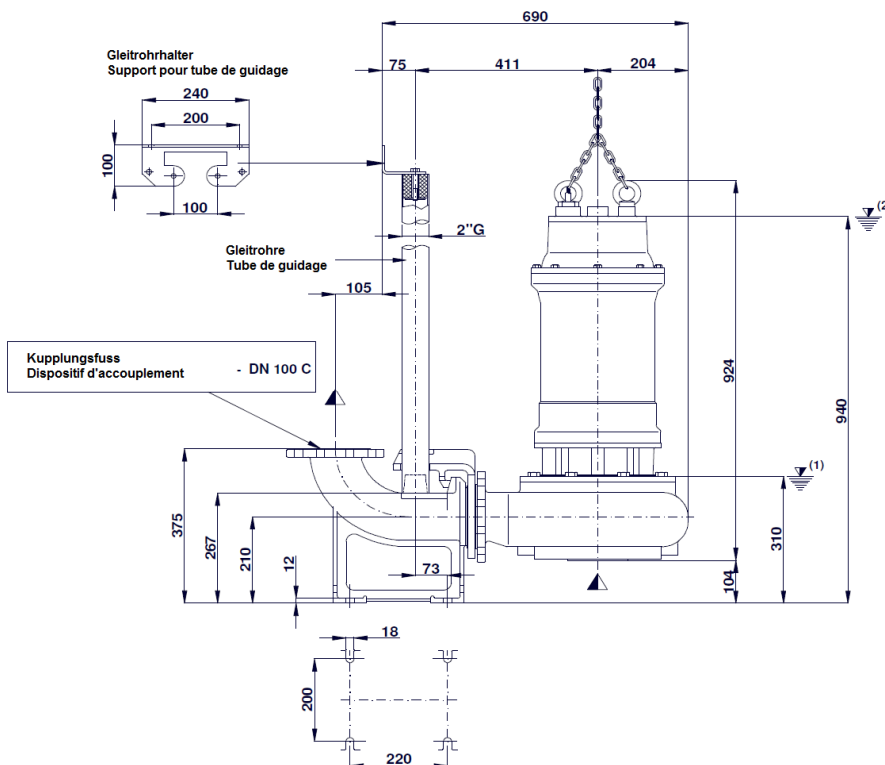
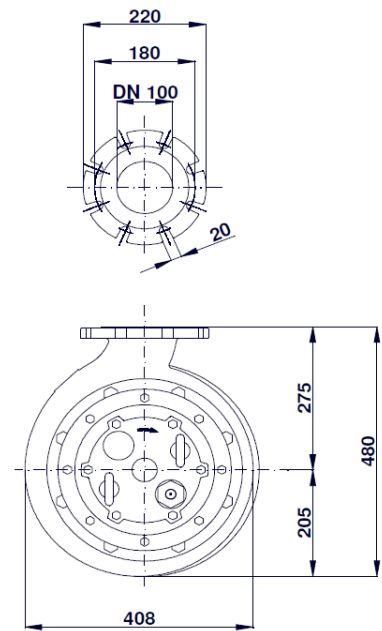
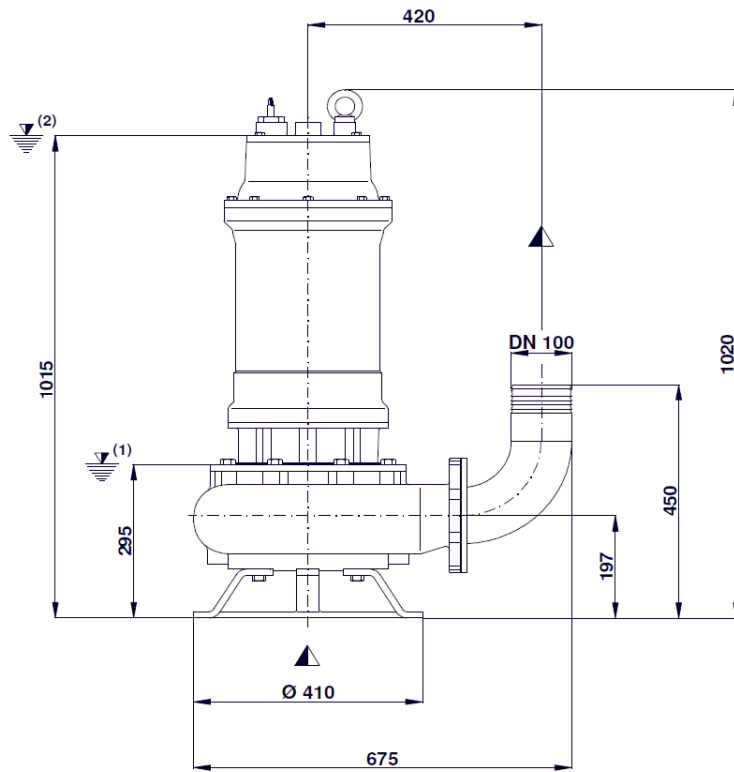
Pompes, destinées pour le transvasement d'eaux usées et chargées jusqu'à 40°C, avec turbine à passage libre „Vortex“, chambre d'huile, deux garnitures mécaniques et sonde de température.

Konstruktion	Construction
Gehäuse : Grauguss GG25	Carcasse : Fonte grise GG25
Turbine : Grauguss GS500	Turbine : Fonte grise GS500
Welle : Rostfreier Stahl AISI 420	Axe : Acier inox AISI 420
Schrauben : Rostfreier Stahl AISI 304	Visserie : Acier inox AISI 304
Gleitringdichtung oben : Hartkohle / Aluminiumoxid	Garniture mécanique sup. : Graphite / alumina
Gleitringdichtung unten : Siliziumkarbid (SiC)	Garniture mécanique inf. : Carbure de silice (SiC)
Isolationsklasse : "F" (155°C), IP 68	Classe d'isolation : "F" (155°C), IP 68
Optional: Dichtungsüberwachung	Options : Détecteur d'infiltration

Pompe submersible à eau usée avec turbine Vortex

Abwassertauchpumpe mit Vortex-Turbine

Série MS 100-4



(1) Mindesthöhe für Automatikbetrieb / Point d'arrêt plus bas pour service automatiques

(2) Mindesthöhe für Dauerbetrieb / Submersion minimal pour service continu

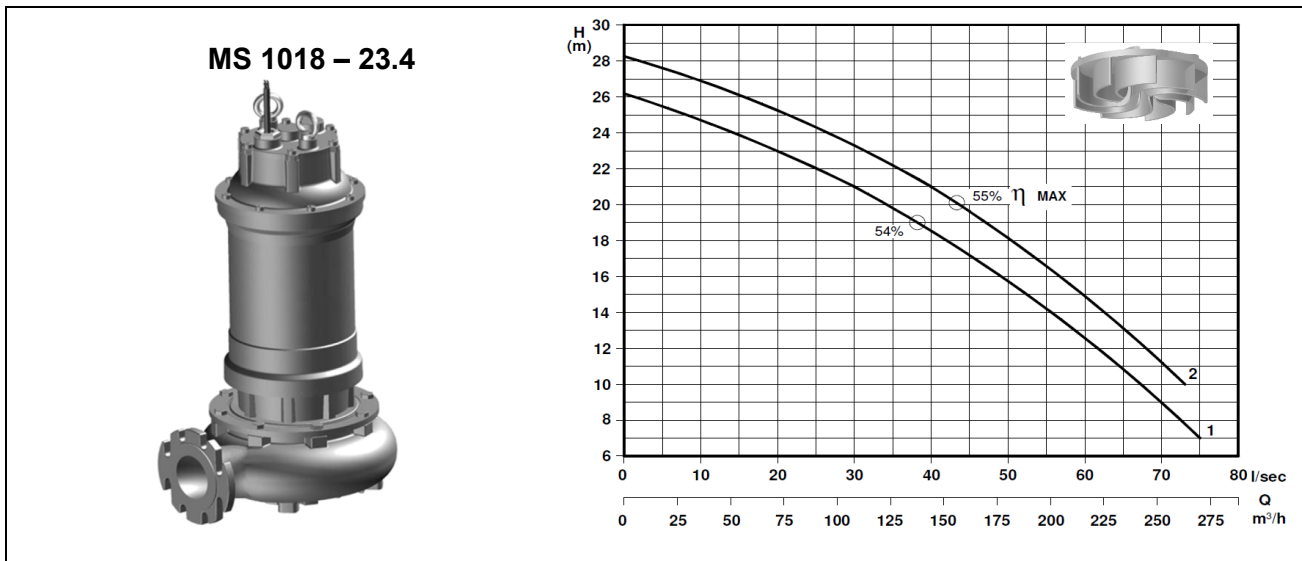


Pompe submersible à eau usée avec turbine Vortex

Série

Abwassertauchpumpe mit Vortex-Turbine

MS 100-4



Typ type	Nr. N°	Leistung Puissance	Spannung Tension	Nennstrom Intensitée nom.	Drehzahl Nbre. de tours	Durchgang passage libre	Gewicht Poids
[-]	[-]	[kW]	[V]	[A]	[min ⁻¹]	[mm]	[kg]
MS 1018 – 2265 E	1	18.5	3x 400/700	39	1450	85	225
MS 1018 – 2279 E	2						

Anwendungsbereich

Tauchpumpe vorgesehen zum Fördern von Fäkalien und Schmutzwasser bis max. 40°C, mit Freistromrad „Vortex“, Oelkammer, zwei Gleitringdichtungen und eingebaute Temperatursonde.

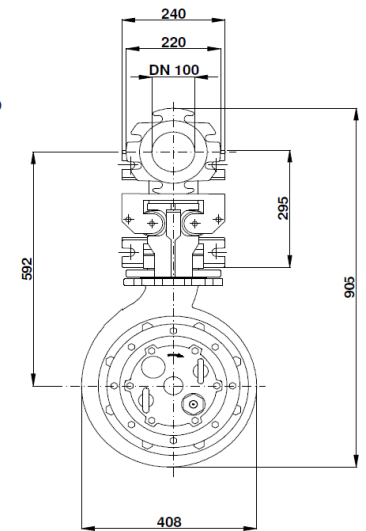
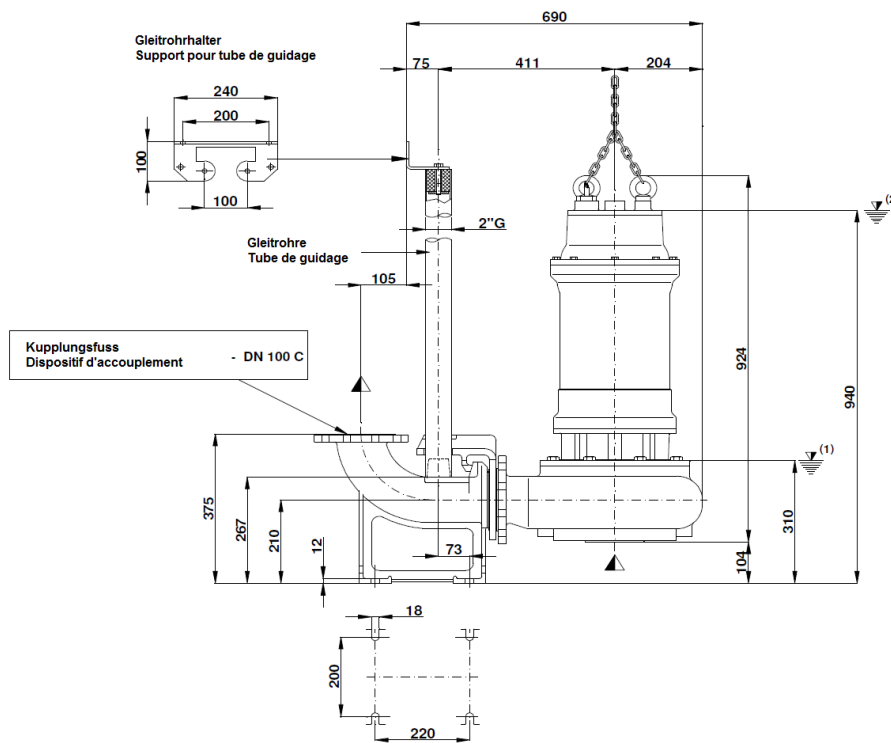
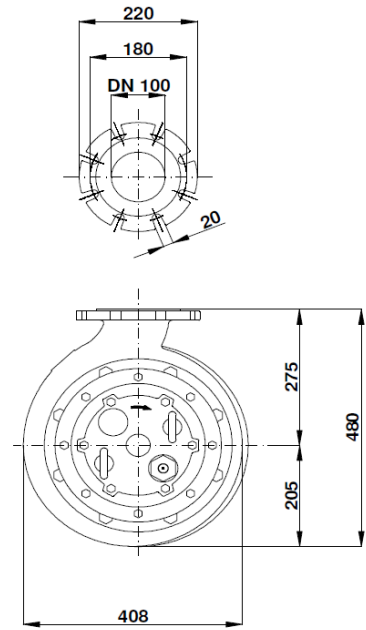
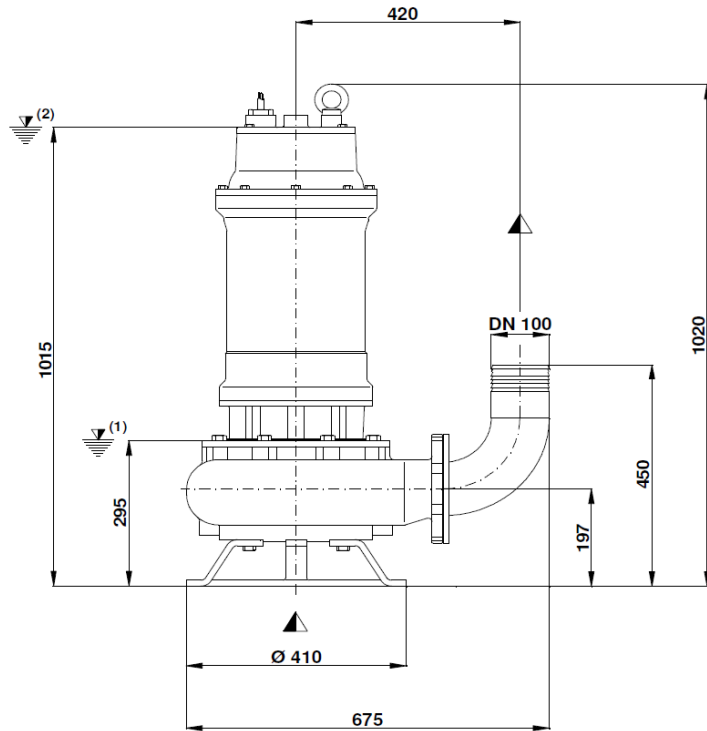
Application

Pompes, destinées pour le transvasement d'eaux usées et chargées jusqu'à 40°C, avec turbine à passage libre „Vortex“, chambre d'huile, deux garnitures mécaniques et sonde de température.

Konstruktion	Construction
Gehäuse : Grauguss GG25	Carcasse : Fonte grise GG25
Turbine : Grauguss GG25	Turbine : Fonte grise GG25
Welle : Rostfreier Stahl AISI 420	Axe : Acier inox AISI 420
Schrauben : Rostfreier Stahl AISI 304	Visserie : Acier inox AISI 304
Gleitringdichtung oben : Hartkohle / Aluminiumoxid	Garniture mécanique sup. : Graphite / alumina
Gleitringdichtung unten : Siliziumkarbid (SiC)	Garniture mécanique inf. : Carbure de silice (SiC)
Isolationsklasse : "F" (155°C), IP 68	Classe d'isolation : "F" (155°C), IP 68
Optional: Dichtungsüberwachung	Options : Détecteur d'infiltration

Pompe submersible à eau usée avec turbine Vortex
Abwassertauchpumpe mit Vortex-Turbine

Série
MS 100-4



⁽¹⁾ Mindesthöhe für Automatikbetrieb / Point d'arrêt plus bas pour service automatiques
⁽²⁾ Mindesthöhe für Dauerbetrieb / Submersion minimal pour service continu

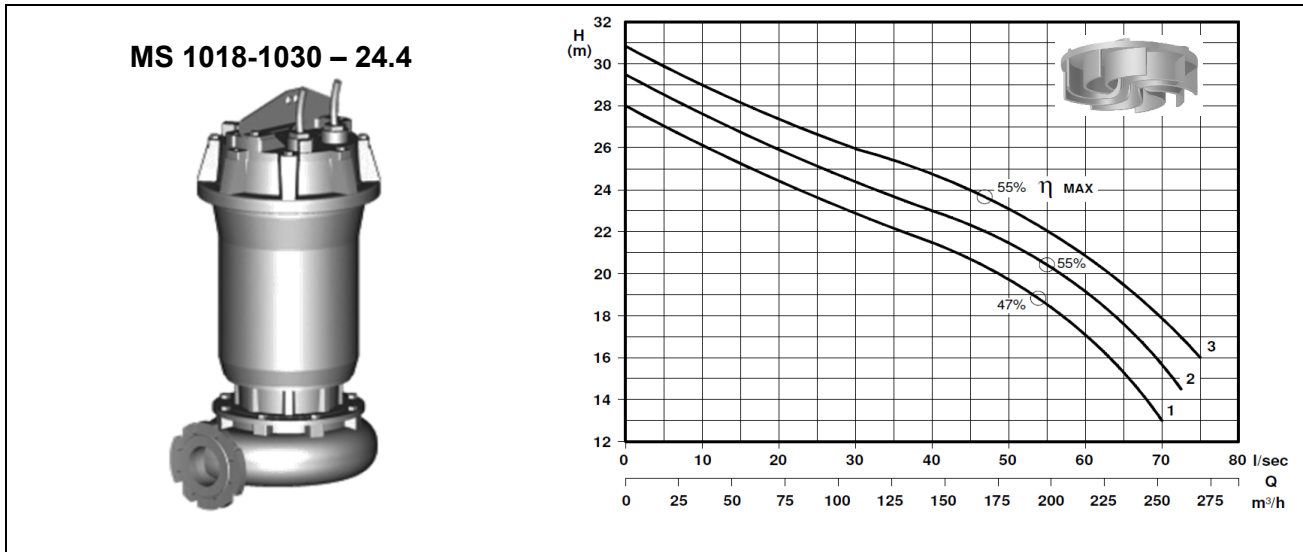


Pompe submersible à eau usée avec turbine Vortex

Série

Abwassertauchpumpe mit Vortex-Turbine

MS 100-4



Typ type	Nr. N°	Leistung Puissance	Spannung Tension	Nennstrom Intensitée nom.	Drehzahl Nbre. de tours	Durchgang passage libre	Gewicht Poids
[-]	[-]	[kW]	[V]	[A]	[min ⁻¹]	[mm]	[kg]
MS 1018 – 2260 H	1	18.5	3x 400/700	39	1450	85	225
MS 1022 – 2270 H	2	22		45			350
MS 1030 – 2279 H	3	30		54			

Anwendungsbereich

Tauchpumpe vorgesehen zum Fördern von Fäkalien und Schmutzwasser bis max. 40°C, mit Freistromrad „Vortex“, Oelkammer, zwei Gleitringdichtungen und eingebaute Temperatursonde.

Application

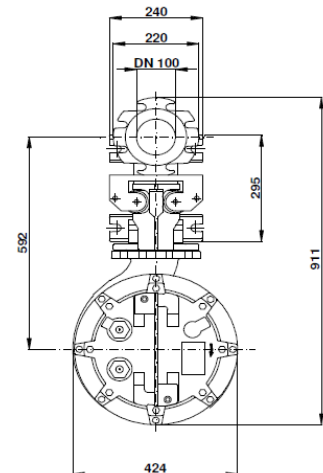
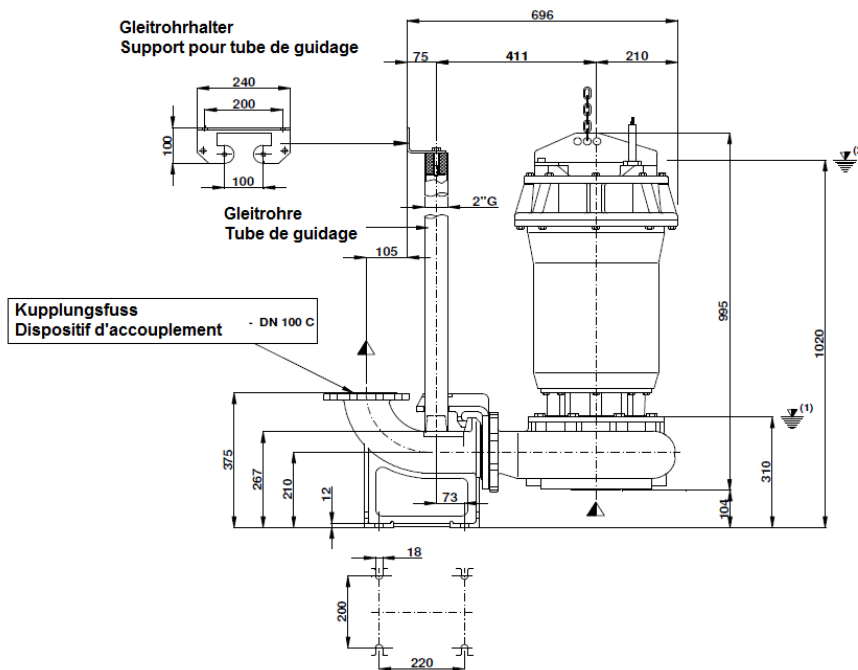
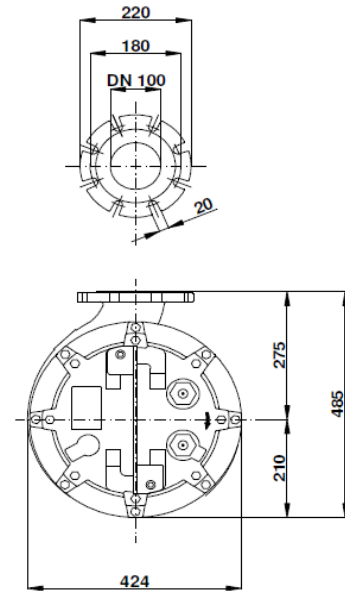
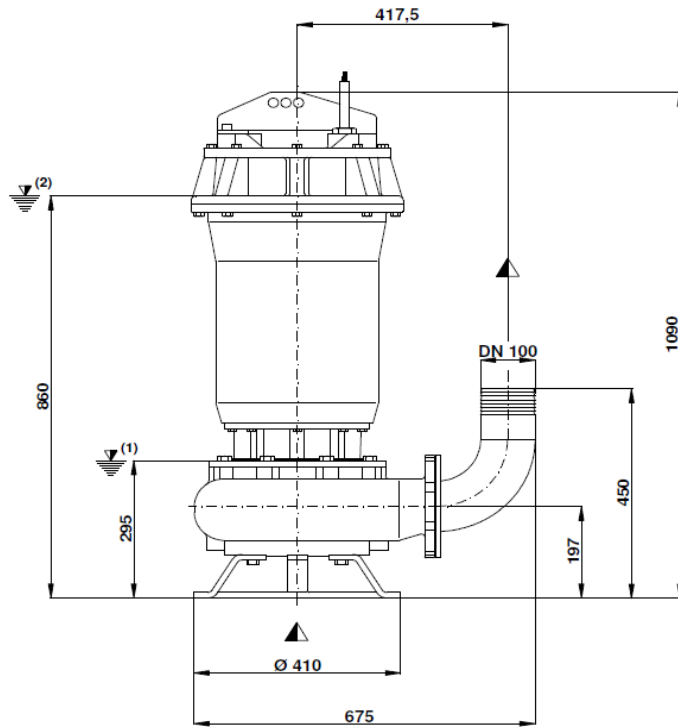
Pompes, destinées pour le transvasement d'eaux usées et chargées jusqu'à 40°C, avec turbine à passage libre „Vortex“, chambre d'huile, deux garnitures mécaniques et sonde de température.

Konstruktion	Construction
Gehäuse : Grauguss GG25	Carcasse : Fonte grise GG25
Turbine : Grauguss GS500	Turbine : Fonte GS500
Welle : Rostfreier Stahl AISI 420	Axe : Acier inox AISI 420
Schrauben : Rostfreier Stahl AISI 304	Visserie : Acier inox AISI 304
Gleitringdichtung oben : Hartkohle / Aluminiumoxid	Garniture mécanique sup. : Graphite / alumina
Gleitringdichtung unten : Siliziumkarbid (SiC)	Garniture mécanique inf. : Carbure de silice (SiC)
Isolationsklasse : "F" (155°C), IP 68	Classe d'isolation : "F" (155°C), IP 68
Optional: Dichtungsüberwachung	Options : Détecteur d'infiltration

Pompe submersible à eau usée avec turbine Vortex

Abwassertauchpumpe mit Vortex-Turbine

Série MS 100-4



⁽¹⁾ Mindesthöhe für Automatikbetrieb / Point d'arrêt plus bas pour service automatiques

⁽²⁾ Mindesthöhe für Dauerbetrieb / Submersion minimal pour service continu

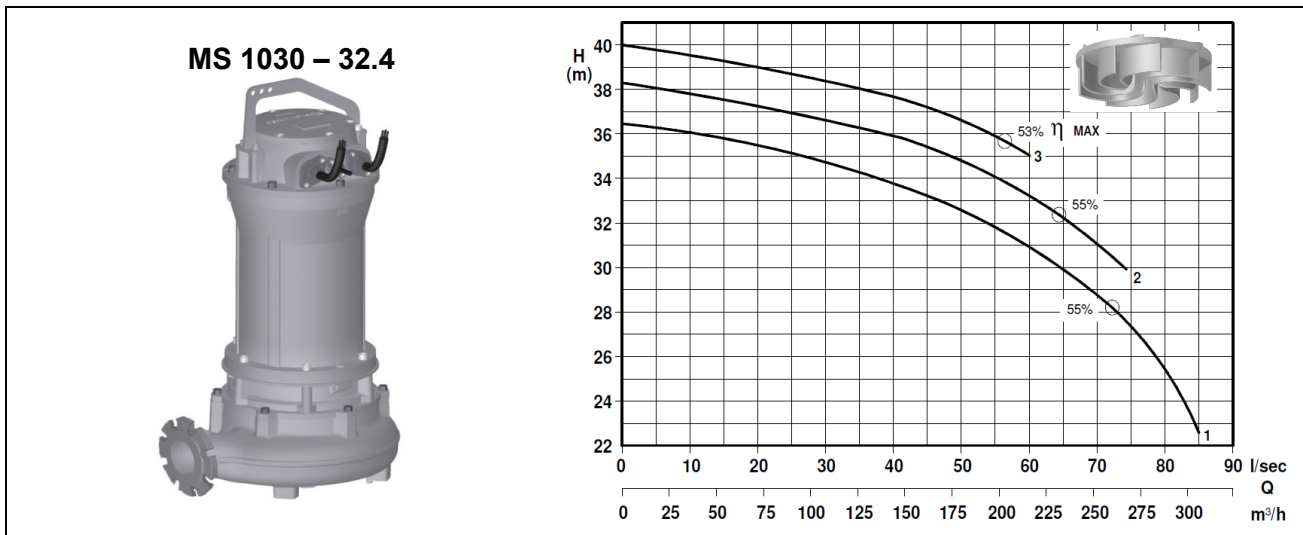


Pompe submersible à eau usée avec turbine Vortex

Série

Abwassertauchpumpe mit Vortex-Turbine

MS 100-4



Typ type	Nr. N°	Leistung Puissance	Spannung Tension	Nennstrom Intensité nom.	Drehzahl Nbre. de tours	Durchgang passage libre	Gewicht Poids
[-]	[-]	[kW]	[V]	[A]	[min ⁻¹]	[mm]	[kg]
MS 1030 – 3300 K11	1	30	3x 400/700	58	1450	85	560
MS 1030 – 3310 K11	2						
MS 1030 – 3320 K11	3						

Anwendungsbereich

Tauchpumpe vorgesehen zum Fördern von Fäkalien und Schmutzwasser bis max. 40°C, mit Freistromrad „Vortex“, Oelkammer, zwei Gleitringdichtungen, eingebaute Temperatursonde und Dichtungsüberwachung.

Application

Pompes, destinées pour le transvasement d'eaux usées et chargées jusqu'à 40°C, avec turbine à passage libre „Vortex“, chambre d'huile, deux garnitures mécaniques, sonde de température et détecteur d'infiltration.

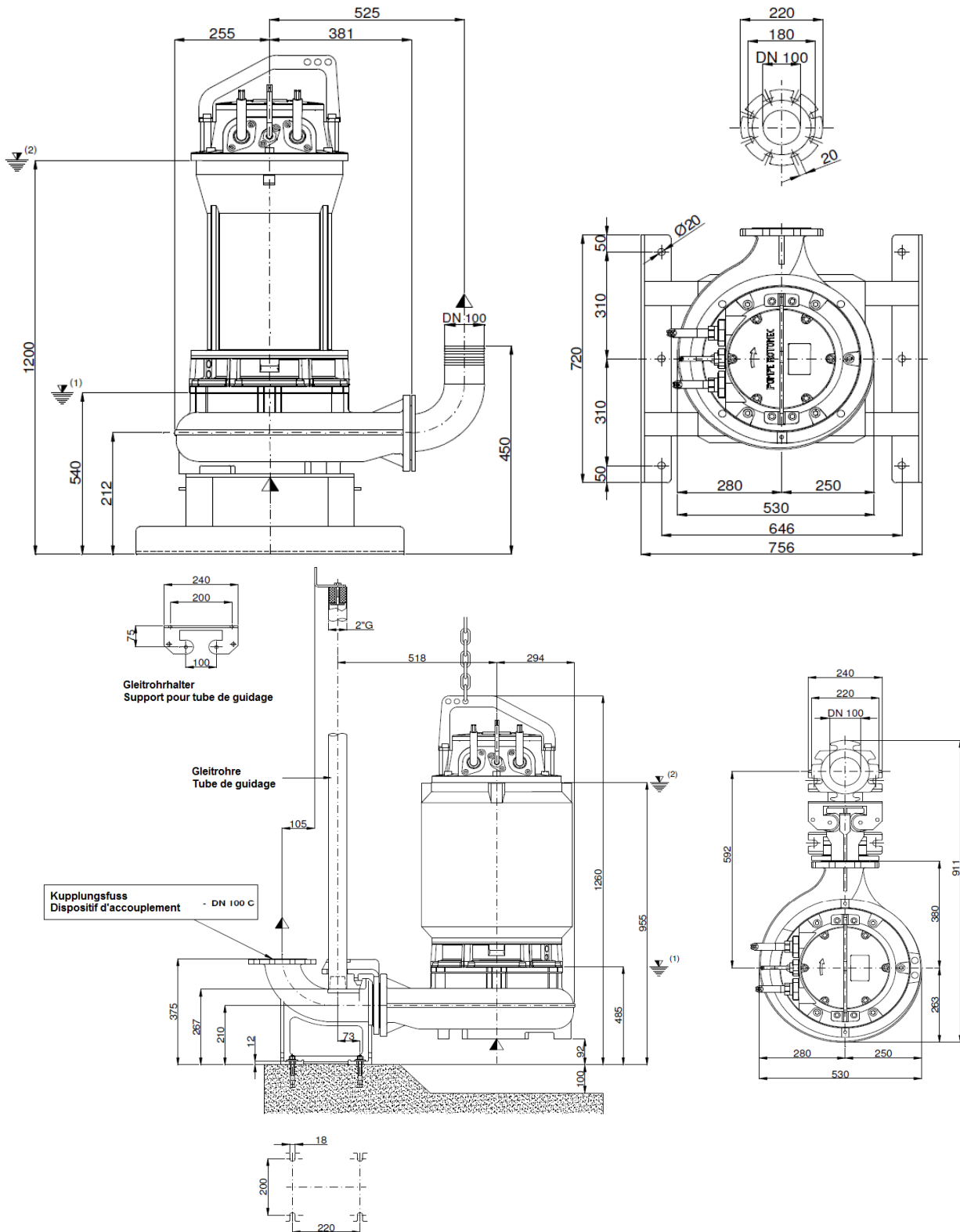
Konstruktion		Construction	
Gehäuse	: Grauguss GG25	Carcasse	: Fonte grise GG25
Turbine	: Grauguss GS500	Turbine	: Fonte GS500
Welle	: Rostfreier Stahl AISI 420	Axe	: Acier inox AISI 420
Schrauben	: Rostfreier Stahl AISI 304	Visserie	: Acier inox AISI 304
Gleitringdichtung oben	: Hartkohle / Aluminiumoxid	Garniture mécanique sup.	: Graphite / alumina
Gleitringdichtung unten	: Siliziumkarbid (SiC)	Garniture mécanique inf.	: Carbure de silice (SiC)
Isolationsklasse	: "F" (155°C), IP 68	Classe d'isolation	: "F" (155°C), IP 68
Effizienzklasse	: IE3	Classes de rendement	: IE3

Pompe submersible à eau usée avec turbine Vortex

Série

Abwassertauchpumpe mit Vortex-Turbine

MS 100-4



(1) Mindesthöhe für Automatikbetrieb / Point d'arrêt plus bas pour service automatiques

(2) Mindesthöhe für Dauerbetrieb / Submersion minimal pour service continu

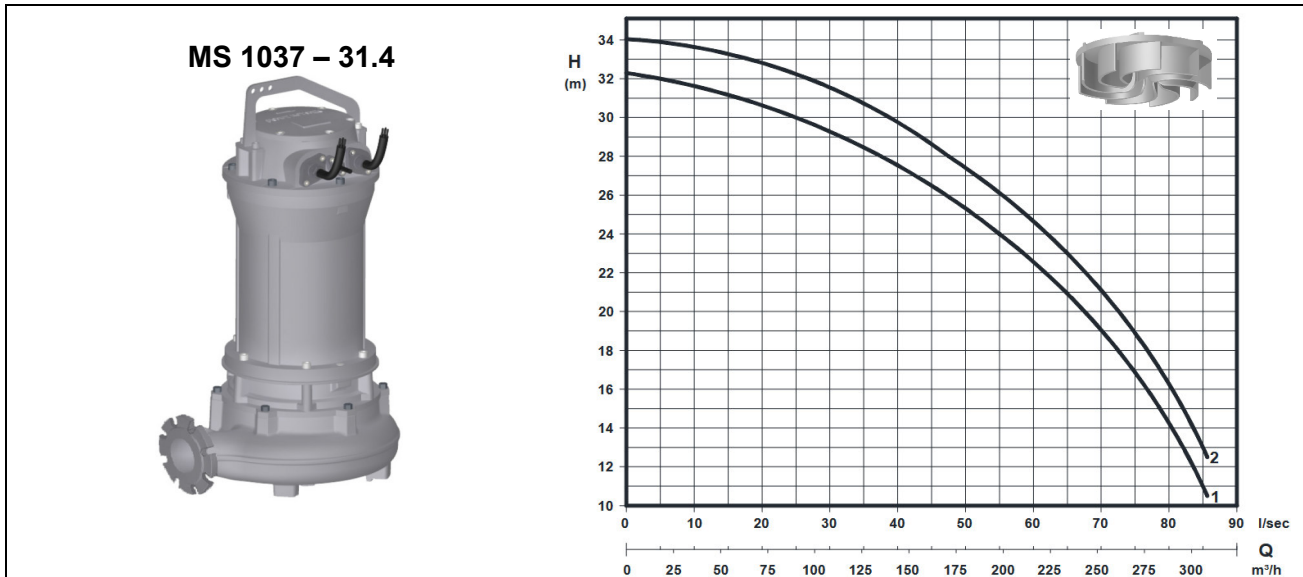


Pompe submersible à eau usée avec turbine Vortex

Série

Abwassertauchpumpe mit Vortex-Turbine

MS 100-4



Typ type	Nr. N°	Leistung Puissance	Spannung Tension	Nennstrom Intensité nom.	Drehzahl Nbre. de tours	Durchgang passage libre	Gewicht Poids
[-]	[-]	[kW]	[V]	[A]	[min ⁻¹]	[mm]	[kg]
MS 1037 – 3310 K11	1	37	3x	74	1450	85	540
MS 1037 – 3320 K11	2		400/700				

Anwendungsbereich

Tauchpumpe vorgesehen zum Fördern von Fäkalien und Schmutzwasser bis max. 40°C, mit Freistromrad „Vortex“, Oelkammer, zwei Gleitringdichtungen, eingebaute Temperatursonde und Dichtungsüberwachung.

Application

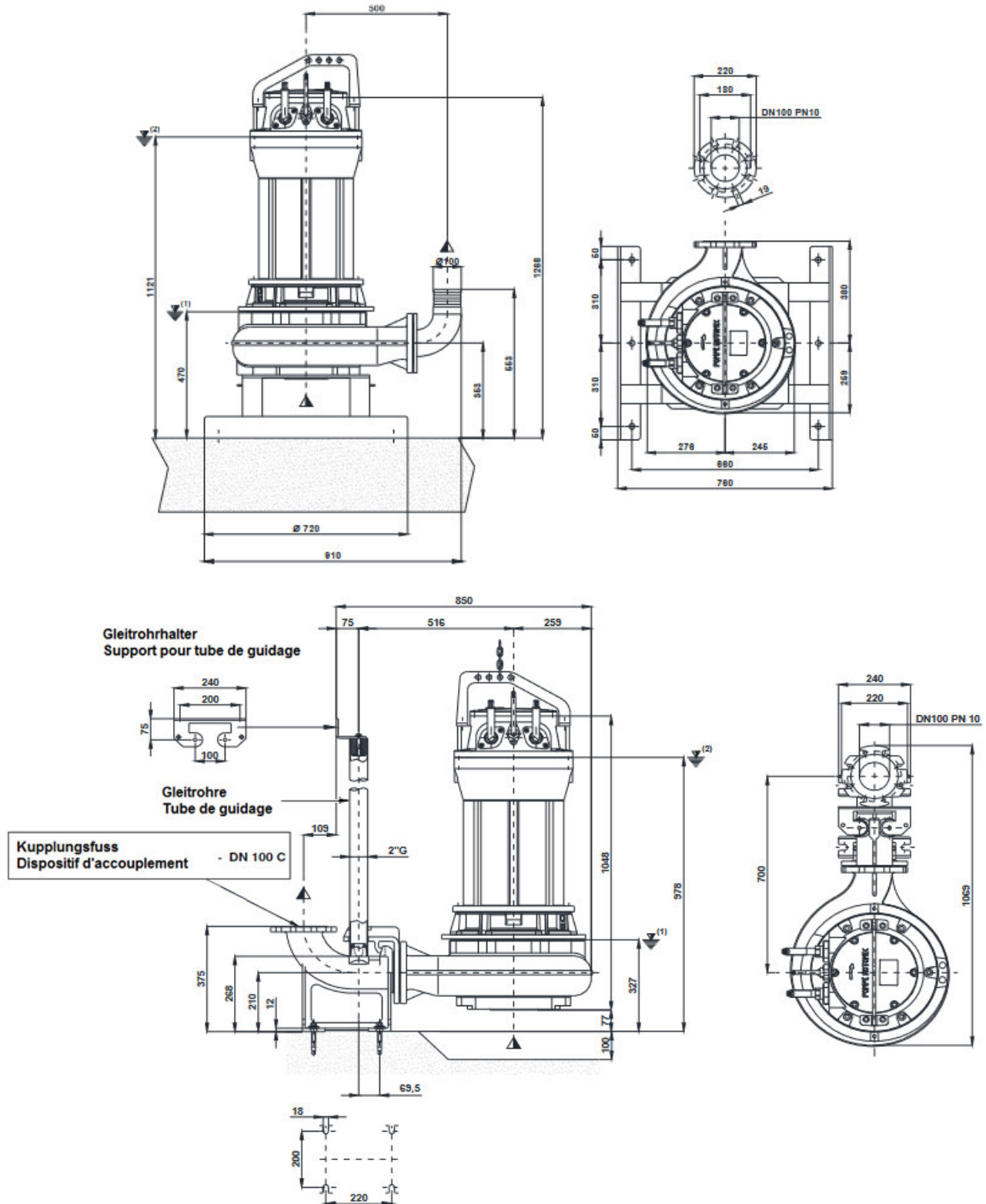
Pompes, destinées pour le transvasement d'eaux usées et chargées jusqu'à 40°C, avec turbine à passage libre „Vortex“, chambre d'huile, deux garnitures mécaniques, sonde de température et détecteur d'infiltration.

Konstruktion		Construction	
Gehäuse	: Grauguss GG25	Carcasse	: Fonte grise GG25
Turbine	: Grauguss GS500	Turbine	: Fonte GS500
Welle	: Rostfreier Stahl AISI 420	Axe	: Acier inox AISI 420
Schrauben	: Rostfreier Stahl AISI 304	Visserie	: Acier inox AISI 304
Gleitringdichtung oben	: Hartkohle / Aluminiumoxid	Garniture mécanique sup.	: Graphite / alumina
Gleitringdichtung unten	: Siliziumkarbid (SiC)	Garniture mécanique inf.	: Carbone de silice (SiC)
Isolationsklasse	: "F" (155°C), IP 68	Classe d'isolation	: "F" (155°C), IP 68
Effizienzklasse	: IE3	Classes de rendement	: IE3

Pompe submersible à eau usée avec turbine Vortex

Abwassertauchpumpe mit Vortex-Turbine

Série MS 100-4



(1) Mindesthöhe für Automatikbetrieb / Point d'arrêt plus bas pour service automatiques

(2) Mindesthöhe für Dauerbetrieb / Submersion minimal pour service continu

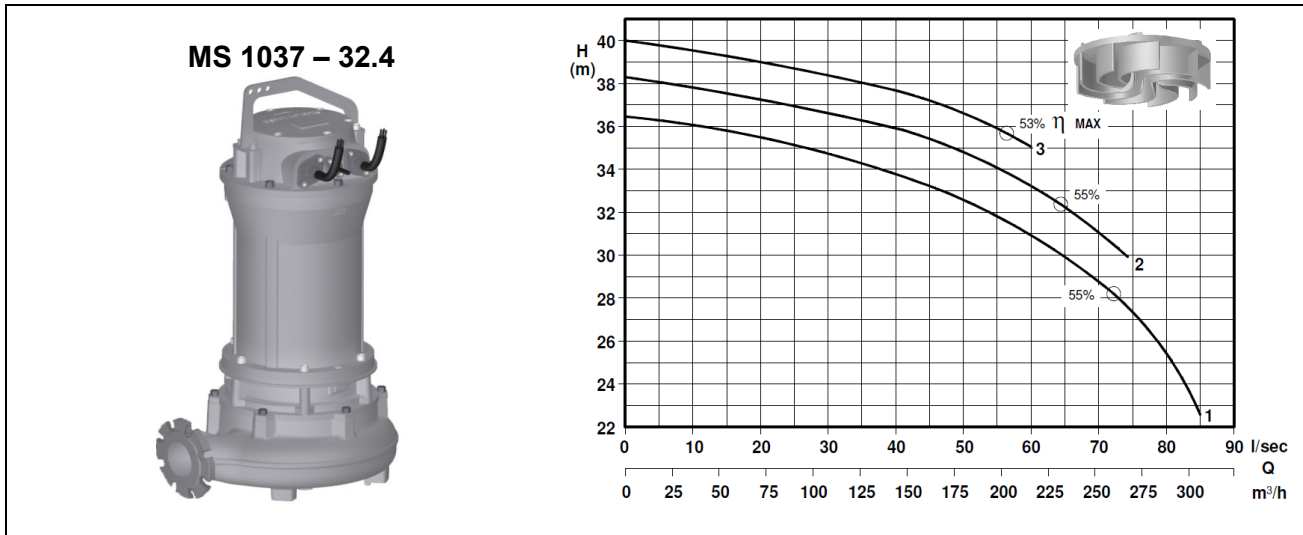


Pompe submersible à eau usée avec turbine Vortex

Série

Abwassertauchpumpe mit Vortex-Turbine

MS 100-4



Typ type	Nr. N°	Leistung Puissance	Spannung Tension	Nennstrom Intensité nom.	Drehzahl Nbre. de tours	Durchgang passage libre	Gewicht Poids
[-]	[-]	[kW]	[V]	[A]	[min ⁻¹]	[mm]	[kg]
MS 1037 – 3335 K11	1	37	3x 400/700	74	1450	85	540
MS 1037 – 3345 K11	2						
MS 1037 – 3355 K11	3						

Anwendungsbereich

Tauchpumpe vorgesehen zum Fördern von Fäkalien und Schmutzwasser bis max. 40°C, mit Freistromrad „Vortex“, Oelkammer, zwei Gleitringdichtungen, eingebaute Temperatursonde und Dichtungsüberwachung.

Application

Pompes, destinées pour le transvasement d'eaux usées et chargées jusqu'à 40°C, avec turbine à passage libre „Vortex“, chambre d'huile, deux garnitures mécaniques, sonde de température et détecteur d'infiltration.

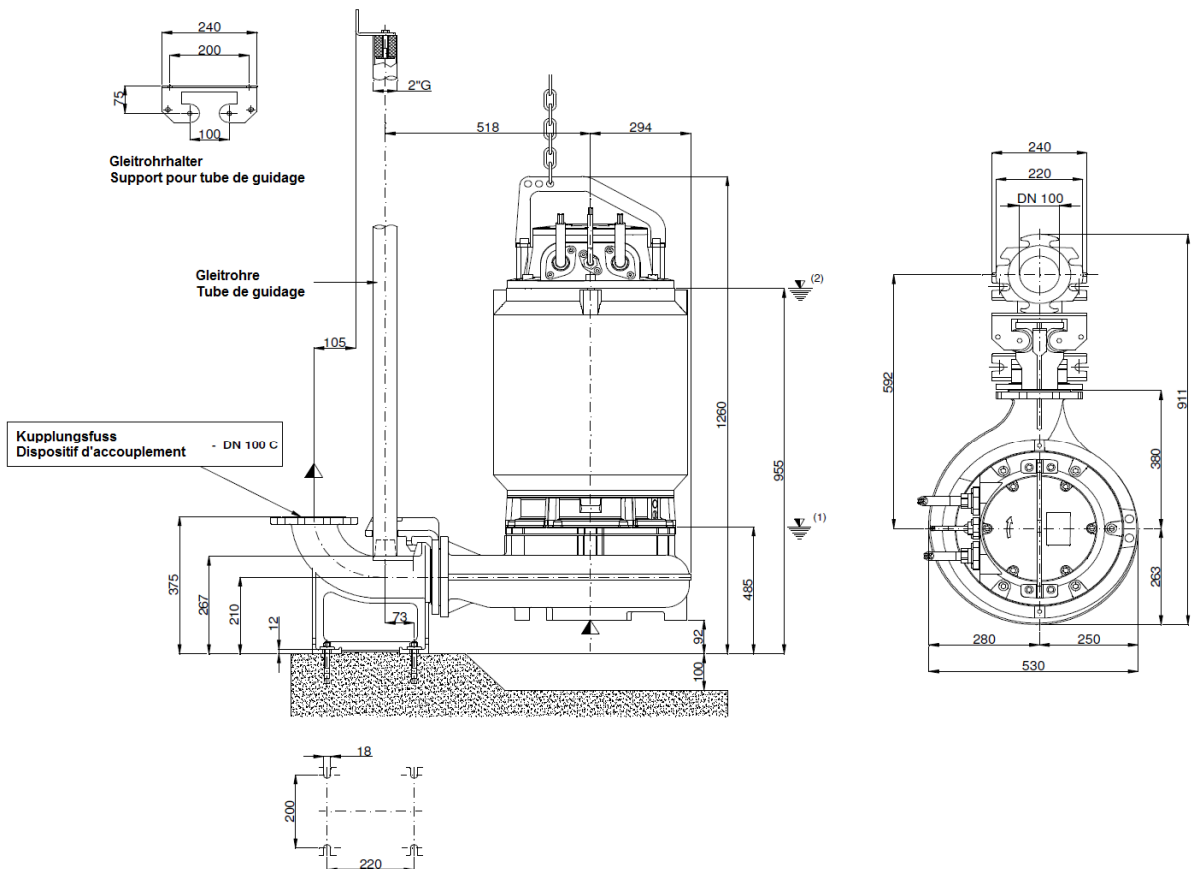
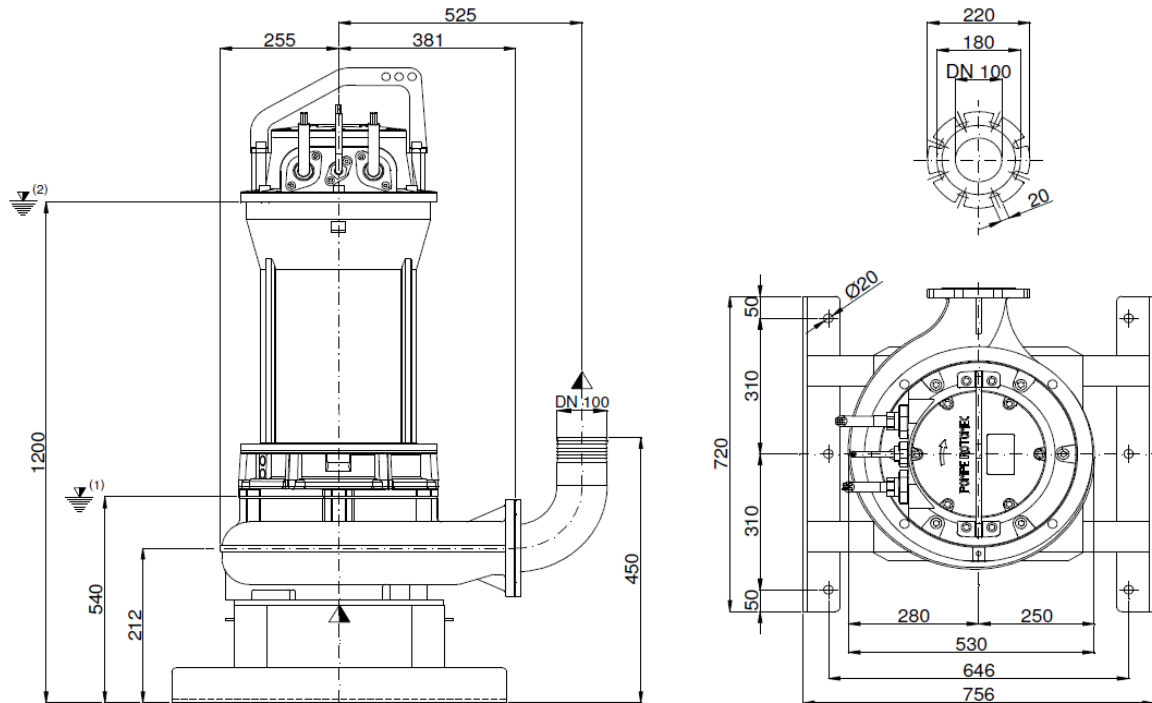
Konstruktion		Construction	
Gehäuse	: Grauguss G25	Carcasse	: Fonte grise G25
Turbine	: Grauguss GS500	Turbine	: Fonte GS500
Welle	: Rostfreier Stahl AISI 420	Axe	: Acier inox AISI 420
Schrauben	: Rostfreier Stahl AISI 304	Visserie	: Acier inox AISI 304
Gleitringdichtung oben	: Hartkohle / Aluminiumoxid	Garniture mécanique sup.	: Graphite / alumina
Gleitringdichtung unten	: Siliziumkarbid (SiC)	Garniture mécanique inf.	: Carbure de silice (SiC)
Isolationsklasse	: "F" (155°C), IP 68	Classe d'isolation	: "F" (155°C), IP 68
Effizienzklasse	: IE3	Classes de rendement	: IE3

Pompe submersible à eau usée avec turbine Vortex

Série

Abwassertauchpumpe mit Vortex-Turbine

MS 100-4



⁽¹⁾ Mindesthöhe für Automatikbetrieb / Point d'arrêt plus bas pour service automatiques

⁽²⁾ Mindesthöhe für Dauerbetrieb / Submersion minimal pour service continu



noesberger

Noesberger Maschinen AG
 Noesberger machines SA
 Postfach/CP 27, Tasberg 37
 CH-1717 St. Ursen (St-Ours)

+41 26 322 22 77
 fax +41 26 323 16 84
 pompes@noesberger.swiss
 www.noesberger.com

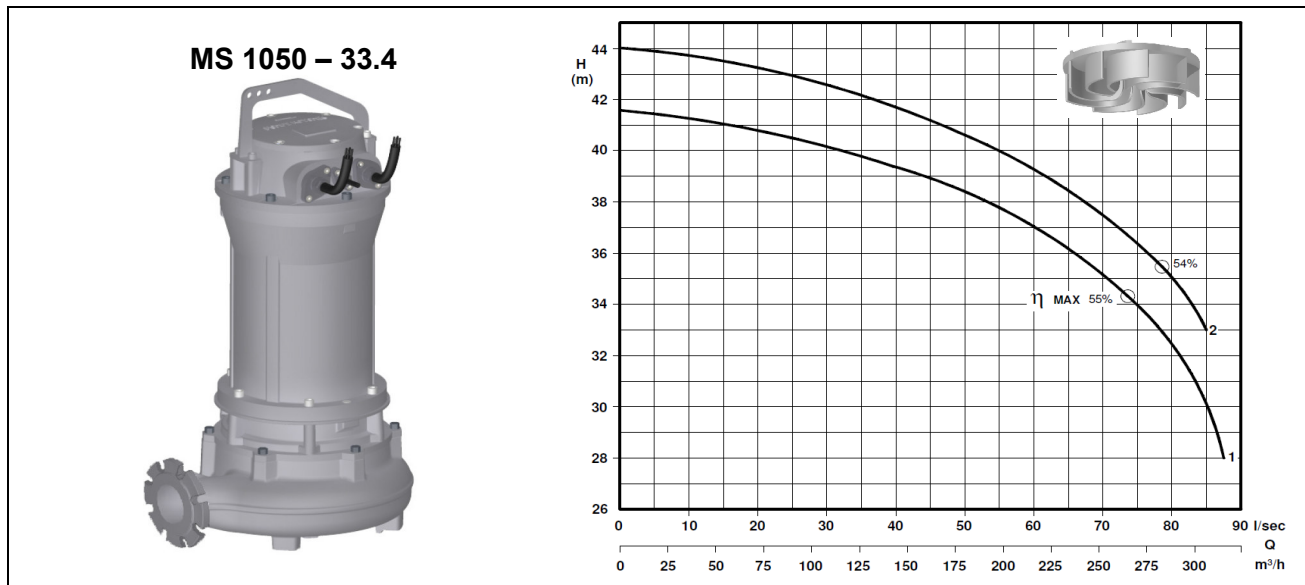


Pompe submersible à eau usée avec turbine Vortex

Série

Abwassertauchpumpe mit Vortex-Turbine

MS 100-4



Typ type	Nr. N°	Leistung Puissance	Spannung Tension	Nennstrom Intensitée nom.	Drehzahl Nbre. de tours	Durchgang passage libre	Gewicht Poids
[-]	[-]	[kW]	[V]	[A]	[min ⁻¹]	[mm]	[kg]
MS 1050 – 3364 K11	1	50	3x 400/700	92	1450	85	560
MS 1050 – 3374 K11	2						

Anwendungsbereich

Tauchpumpe vorgesehen zum Fördern von Fäkalien und Schmutzwasser bis max. 40°C, mit Freistromrad „Vortex“, Oelkammer, zwei Gleitringdichtungen, eingebaute Temperatursonde und Dichtungsüberwachung.

Application

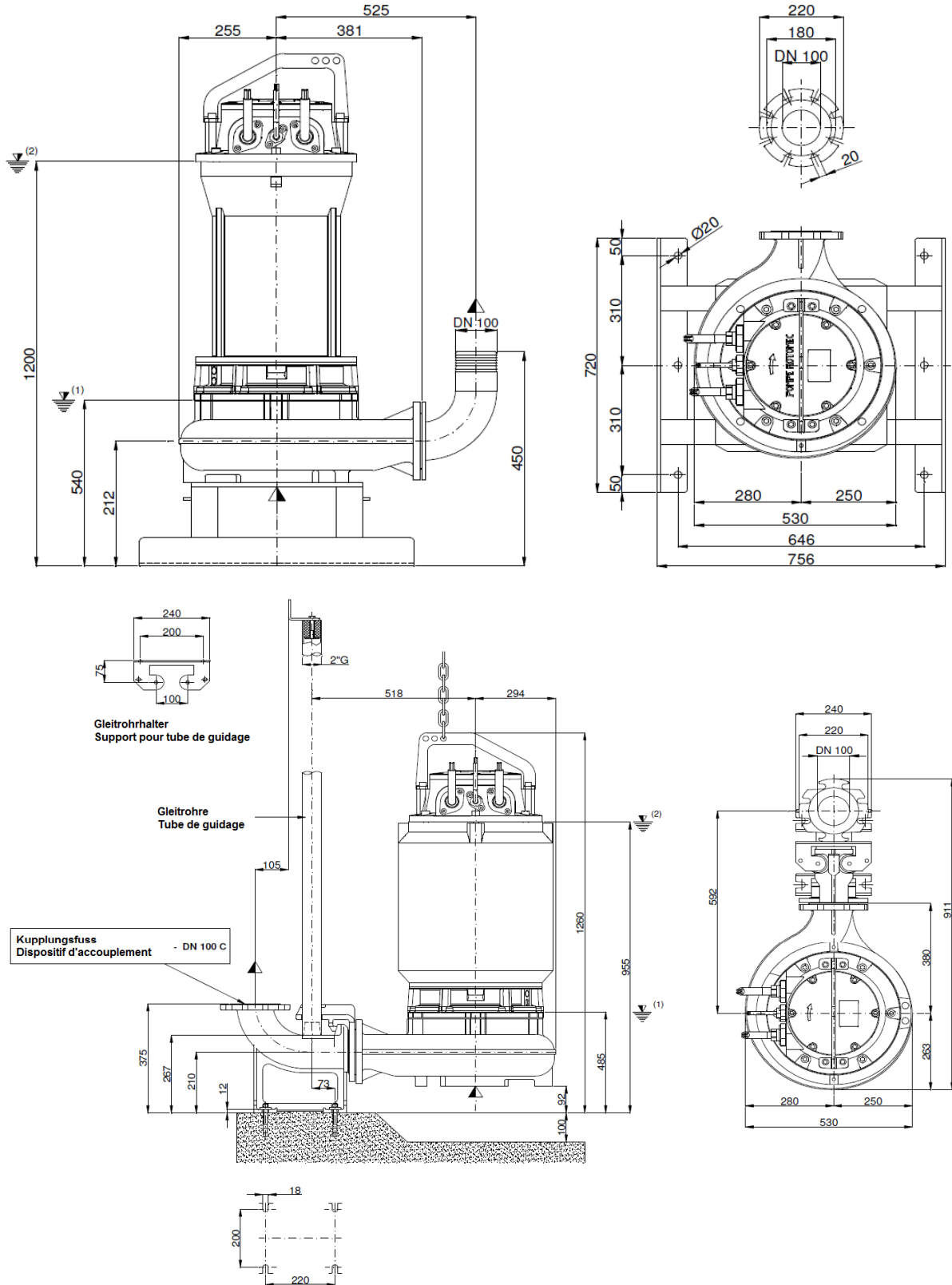
Pompes, destinées pour le transvasement d'eaux usées et chargées jusqu'à 40°C, avec turbine à passage libre „Vortex“, chambre d'huile, deux garnitures mécaniques, sonde de température et détecteur d'infiltration.

Konstruktion		Construction	
Gehäuse	: Grauguss GG25	Carcasse	: Fonte grise GG25
Turbine	: Guss GS500	Turbine	: Fonte GS500
Welle	: Rostfreier Stahl AISI 420	Axe	: Acier inox AISI 420
Schrauben	: Rostfreier Stahl AISI 304	Visserie	: Acier inox AISI 304
Gleitringdichtung oben	: Hartkohle / Aluminiumoxid	Garniture mécanique sup.	: Graphite / alumina
Gleitringdichtung unten	: Siliziumkarbid (SiC)	Garniture mécanique inf.	: Carbone de silice (SiC)
Isolationsklasse	: "F" (155°C), IP 68	Classe d'isolation	: "F" (155°C), IP 68
Effizienzklasse	: IE3	Classes de rendement	: IE3

Pompe submersible à eau usée avec turbine Vortex

Abwassertauchpumpe mit Vortex-Turbine

Série MS 100-4



(1) Mindesthöhe für Automatikbetrieb / Point d'arrêt plus bas pour service automatiques

(2) Mindesthöhe für Dauerbetrieb / Submersion minimal pour service continu