

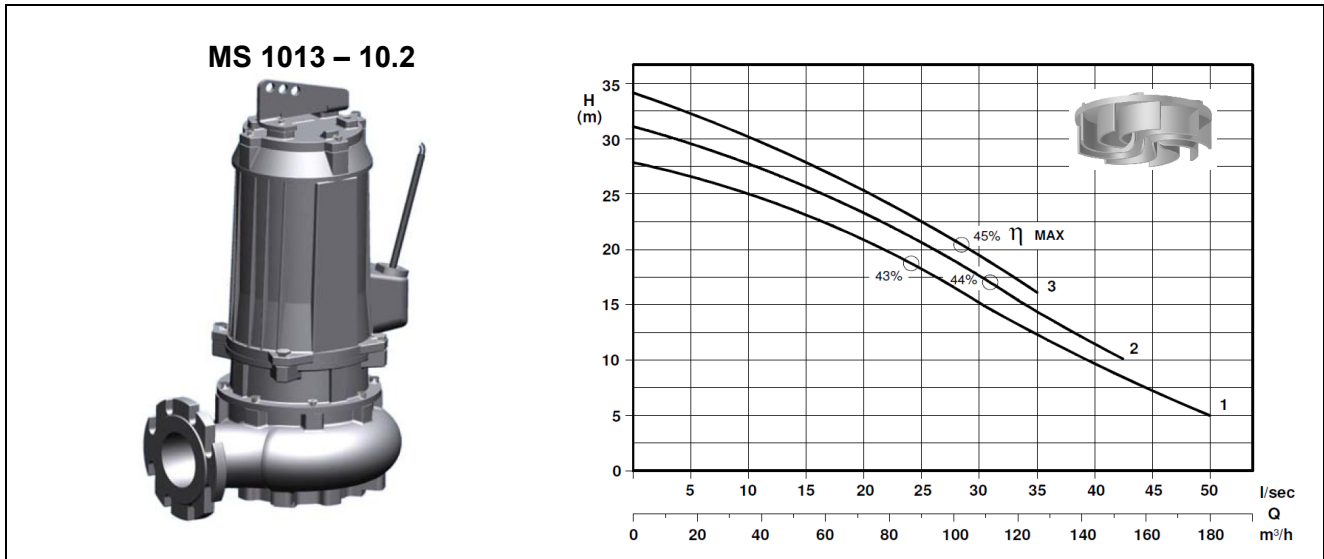


Pompe submersible à eau usée avec turbine Vortex

Série

Abwassertauchpumpe mit Vortex-Turbine

MS 100-2



Typ type	Nr. N°	Leistung Puissance	Spannung Tension	Nennstrom Intensitée nom.	Drehzahl Nbre. de tours	Durchgang passage libre	Gewicht Poids
[-]	[-]	[kW]	[V]	[A]	[min ⁻¹]	[mm]	[kg]
MS 1013/2 – 1180	1	13.5	3x 400/700	26.5	2900	75	175
MS 1013/2 – 1190	2						
MS 1013/2 – 1200	3						

Anwendungsbereich

Tauchpumpe vorgesehen zum Fördern von Fäkalien und Schmutzwasser bis max. 40°C, mit Freistromrad „Vortex“, Oelkammer, zwei Gleitringdichtungen und eingebaute Temperatursonde.

Application

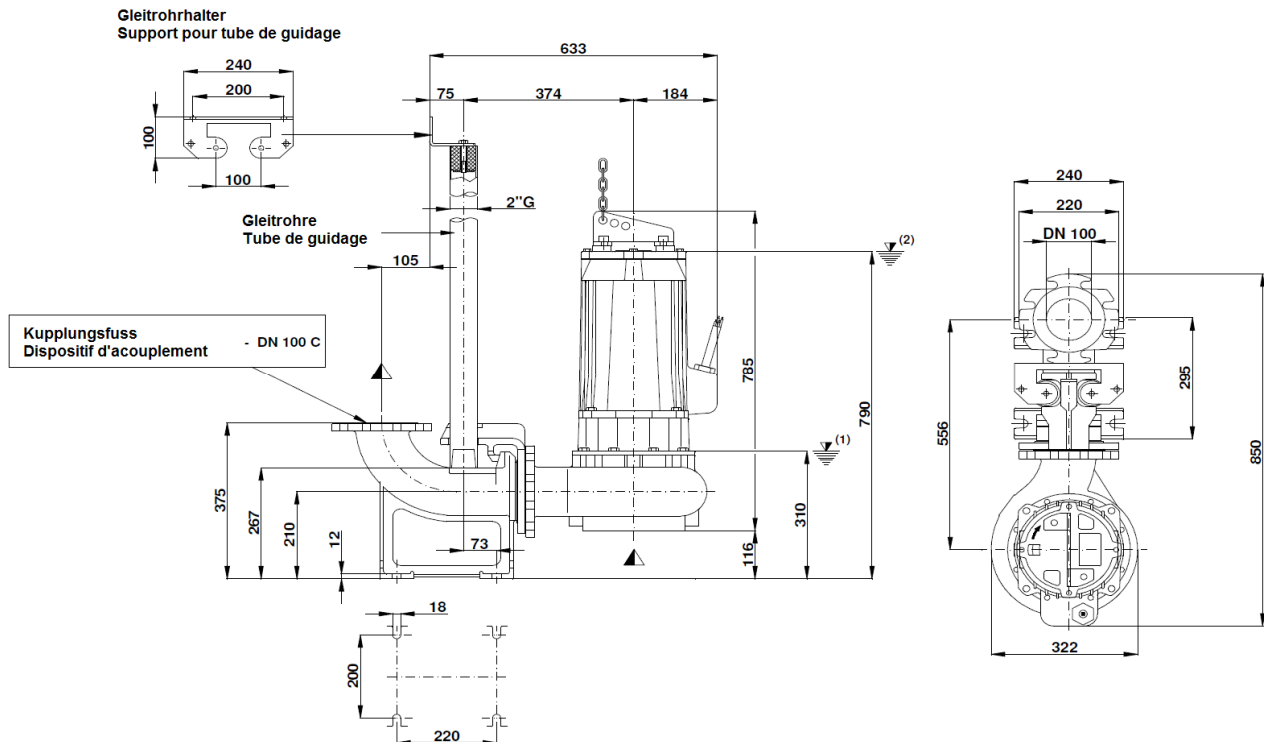
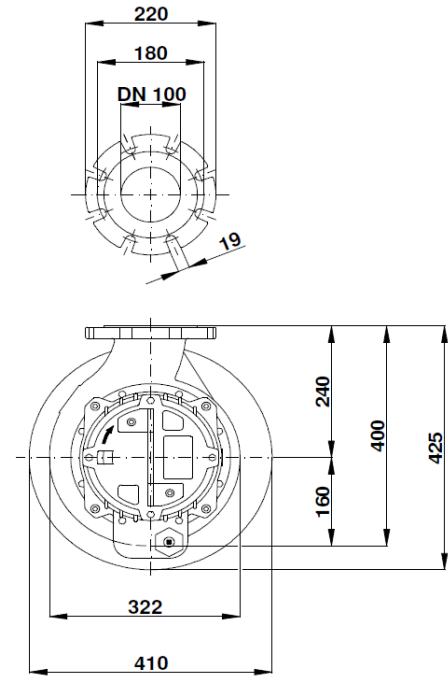
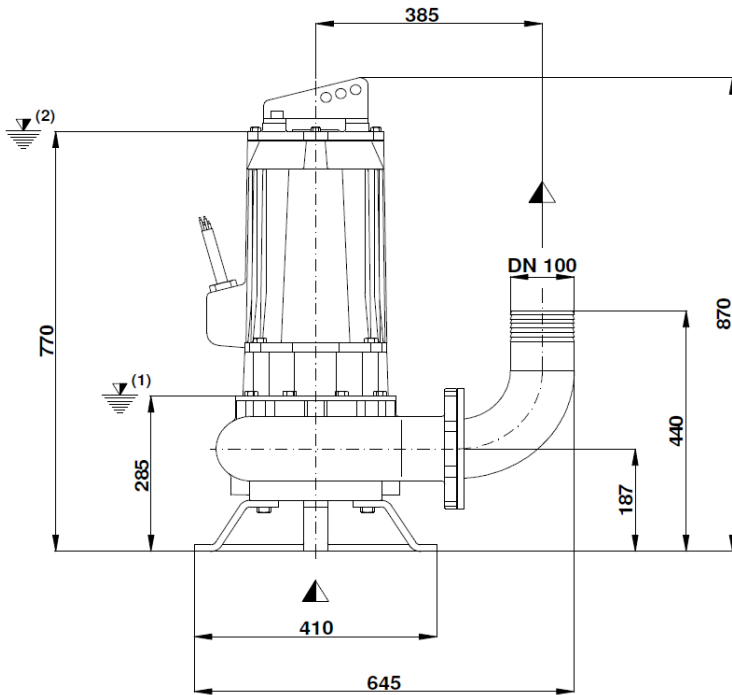
Pompes, destinées pour le transvasement d'eaux usées et chargées jusqu'à 40°C, avec turbine à passage libre „Vortex“, chambre d'huile, deux garnitures mécaniques et sonde de température.

Konstruktion	Construction
Gehäuse : Grauguss G25	Carcasse : Fonte grise G25
Turbine : Grauguss G25	Turbine : Fonte grise G25
Welle : Rostfreier Stahl AISI 420	Axe : Acier inox AISI 420
Schrauben : Rostfreier Stahl AISI 304	Visserie : Acier inox AISI 304
Gleitringdichtung oben : Hartkohle / Aluminiumoxid	Garniture mécanique sup. : Graphite / alumina
Gleitringdichtung unten : Siliziumkarbid (SiC)	Garniture mécanique inf. : Carbure de silice (SiC)
Isolationsklasse : "F" (155°C), IP 68	Classe d'isolation : "F" (155°C), IP 68
Optional: Dichtungsüberwachung	Options : Détecteur d'infiltration

Pompe submersible à eau usée avec turbine Vortex

Série MS 100-2

Abwassertauchpumpe mit Vortex-Turbine



(1) Mindesthöhe für Automatikbetrieb / Point d'arrêt plus bas pour service automatiques
 (2) Mindesthöhe für Dauerbetrieb / Submersion minimal pour service continu

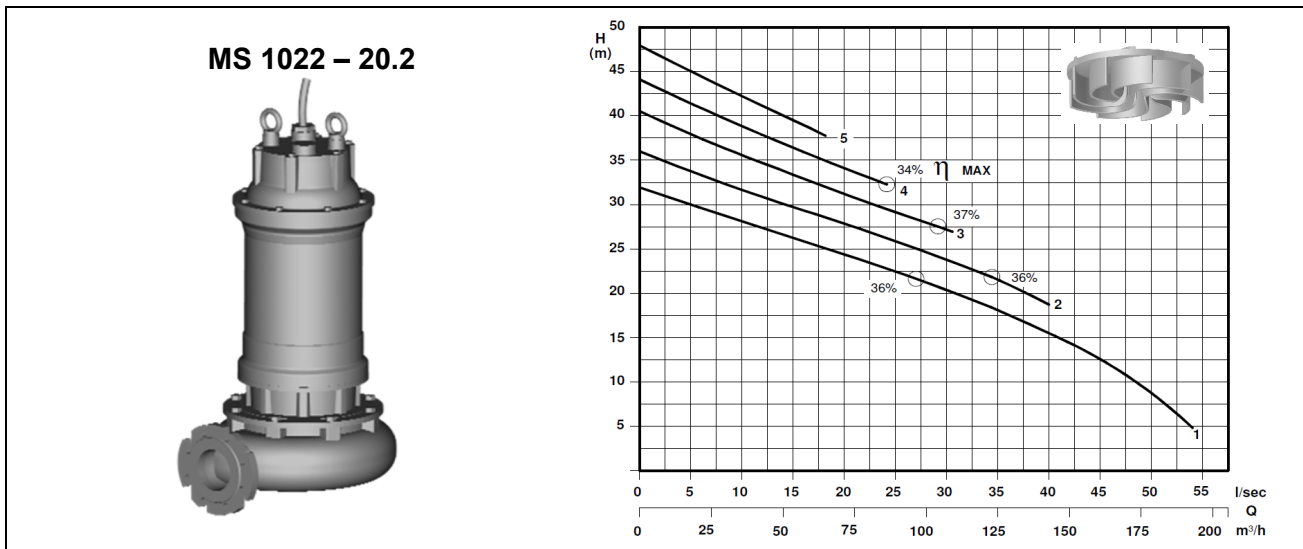


Pompe submersible à eau usée avec turbine Vortex

Série

Abwassertauchpumpe mit Vortex-Turbine

MS 100-2



Typ type	Nr. N°	Leistung Puissance	Spannung Tension	Nennstrom Intensitée nom.	Drehzahl Nbre. de tours	Durchgang passage libre	Gewicht Poids
[-]	[-]	[kW]	[V]	[A]	[min ⁻¹]	[mm]	[kg]
MS 1022/2 – 2190	1	22	3x 400/700	45	2900	85	230
MS 1022/2 – 2200	2						
MS 1022/2 – 2210	3						
MS 1022/2 – 2220	4						
MS 1022/2 – 2230	5						

Anwendungsbereich

Tauchpumpe vorgesehen zum Fördern von Fäkalien und Schmutzwasser bis max. 40°C, mit Freistromrad „Vortex“, Ölkammer, zwei Gleitringdichtungen und eingebaute Temperatursonde.

Application

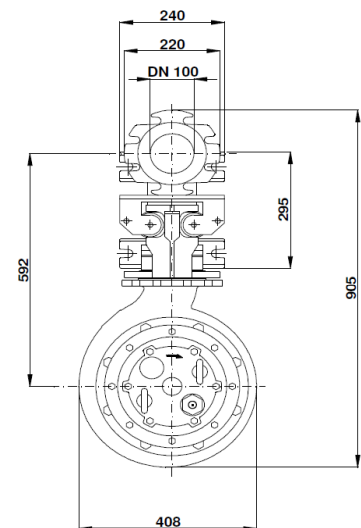
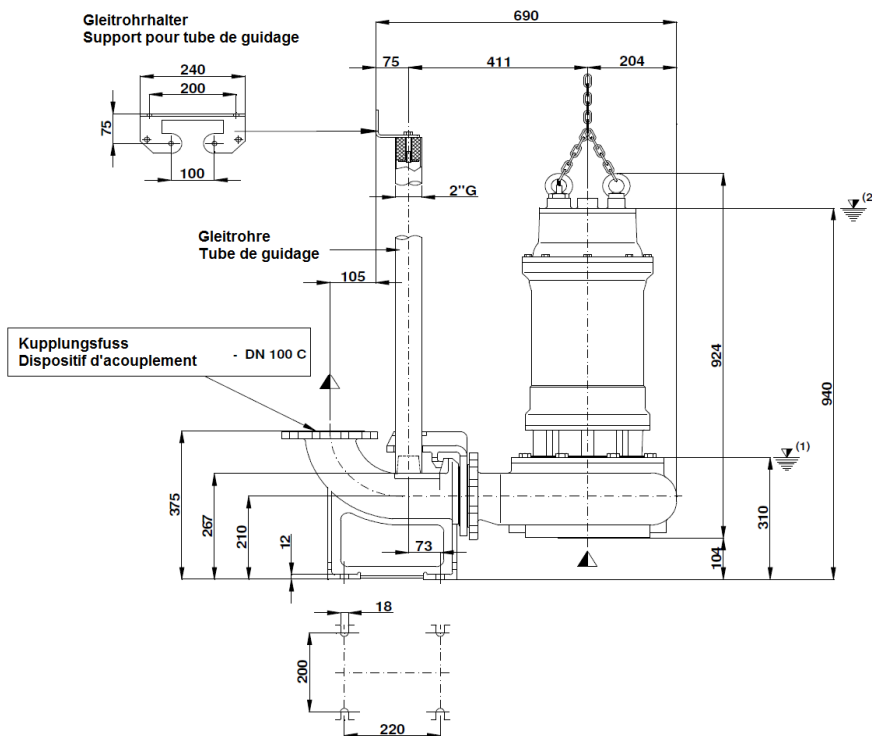
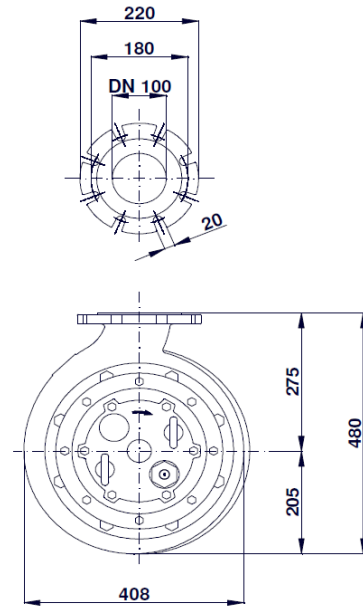
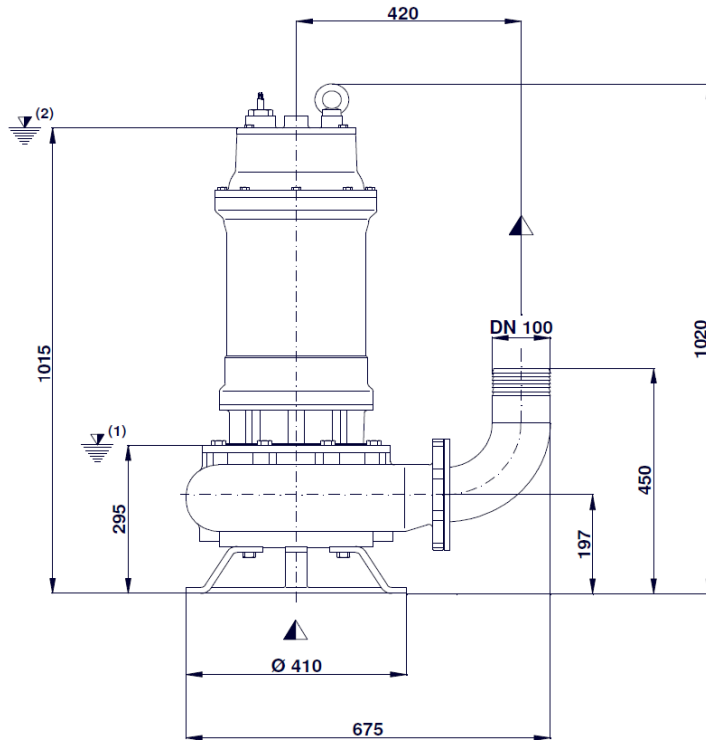
Pompes, destinées pour le transvasement d'eaux usées et chargées jusqu'à 40°C, avec turbine à passage libre „Vortex“, chambre d'huile, deux garnitures mécaniques et sonde de température.

Konstruktion	Construction
Gehäuse : Grauguss G25	Carcasse : Fonte grise G25
Turbine : Grauguss G25	Turbine : Fonte grise G25
Welle : Rostfreier Stahl AISI 420	Axe : Acier inox AISI 420
Schrauben : Rostfreier Stahl AISI 304	Visserie : Acier inox AISI 304
Gleitringdichtung oben : Hartkohle / Aluminiumoxid	Garniture mécanique sup. : Graphite / alumina
Gleitringdichtung unten : Siliziumkarbid (SiC)	Garniture mécanique inf. : Carbure de silice (SiC)
Isolationsklasse : "F" (155°C), IP 68	Classe d'isolation : "F" (155°C), IP 68
Optional: Dichtungsüberwachung	Options : Détecteur d'infiltration

Pompe submersible à eau usée avec turbine Vortex

Abwassertauchpumpe mit Vortex-Turbine

Série MS 100-2



(1) Mindesthöhe für Automatikbetrieb / Point d'arrêt plus bas pour service automatiques
 (2) Mindesthöhe für Dauerbetrieb / Submersion minimal pour service continu