



# noesberger

Noesberger Maschinen AG  
Noesberger machines SA  
Postfach/CP 27, Tasberg 37  
CH-1717 St. Ursen (St-Ours)

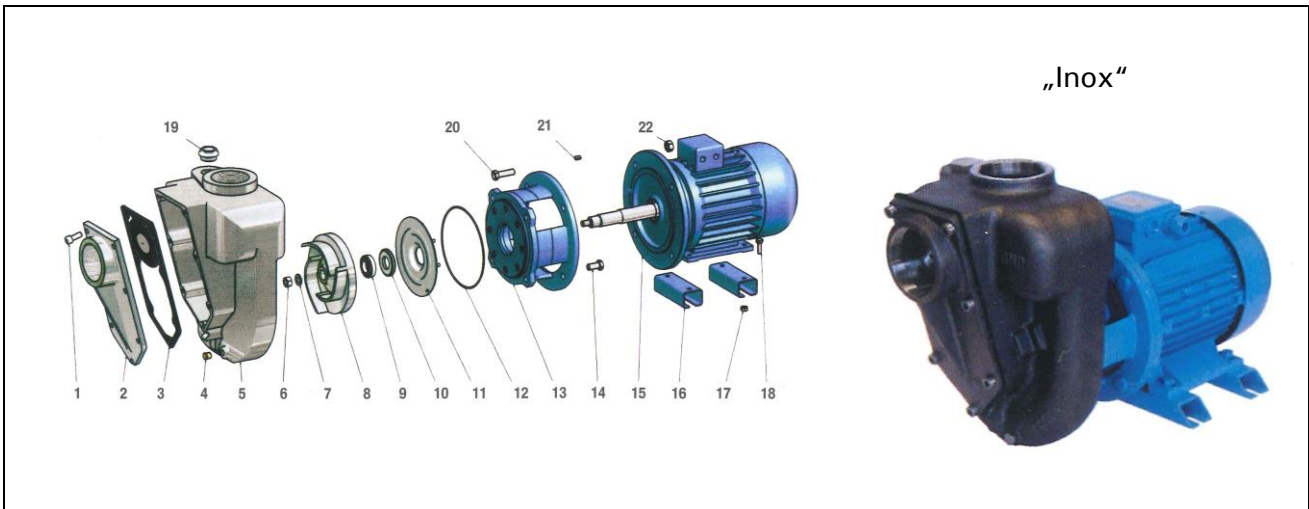
+41 26 322 22 77  
pompes@noesberger.swiss  
www.noesberger.com



## Pompe auto - amorçante pour l'eau légèrement chargée de particules

## Série GM-AI

## Selbstansaugende Pumpe für Wasser mit wenig Feststoff



Legende		Légende	
1 Schraube	12 Gehäusedichtung	1 Vis	12 Joint de la carcasse
2 Frontplatte	13 Flansch	2 Plaque frontale	13 Support
3 Ventilteller mit Dichtung	14 Schraube	3 soupape avec joint	14 Vis
4 Entleerschraube	15 Motor	4 Ecran	15 Moteur
5 Gehäuse	16 Unterlage	5 Carcasse	16 Support
6 Mutter	17 Mutter	6 Ecran	17 Ecran
7 Unterlagscheibe	18 Schraube	7 Rondelle	18 Vis
8 Turbine	19 Verschlusszapfen	8 Turbine	19 Bouchon
9 Gleitringdichtung (Rotor)	20 Schraube	9 Garniture mécanique (rotor)	20 Vis
10 Gleitringdichtung (Stator)	21 Federring	10 Garniture mécanique (stator)	21 Rondelle ressort
11 Scheibe zur Dichtung	22 Mutter	11 Disque pour la garniture	22 Ecran

### Anwendungsbereich

Förderpumpe, selbstansaugend bis 5m, vorgesehen zur Förderung von korrosivem Wasser mit geringem, nicht abrasivem Feststoffanteil. Ausführung mit offener Turbine.

Fördermenge bis max. 2550 l/min

Förderhöhe bis max. 47 mWS

### Application

Pompe de refoulement, auto-amorçante jusqu'à 5m, prévue pour les eaux corrosives légèrement chargées de particules non abrasives et non solides. Exécution avec turbine ouverte.

Débit d'eau max. 2550 l/min

Hauteur de refoulement max. 47 mCE

Konstruktion		Conception	
Gehäuse	: rostfreier Stahl AISI 316	Carcasse	: Inox AISI 316
Turbine	: rostfreier Stahl AISI 316	Turbine	: Inox AISI 316
Welle	: Rostfreier Stahl	Axe	: Acier inox
Gleitringdichtung	: Hartkohle / Alumina / NBR	Garniture mécanique	: Graphite /Alumina / NBR
Isolationsklasse	: "F" (155°C), IP 55	Classe d'isolation	: "F" (155°C), IP 55

Technische Daten

Données techniques

Type Typ	U	P	ØD	m	B	L	H	Débit et hauteur de refoulement Fördermenge und Förderhöhe				
	[V]	[kW]	["]	[kg]	[mm]	[mm]	[mm]	m	5	10	12	17
GM-AI -B2KQ-1.5	230 M 230/400T	1.5	2"	23.5	185	410	300	m	5	10	12	17
								l/min	450	345	300	100
GM-AI -G3TMK-4	400/690T	4	3"	66	280	650	410	m	10	15	25	30
								l/min	750	650	450	100
GM-AI -G3TMK-5.5	400/690T	5.5	3"	73	280	670	410	m	10	20	25	33
								l/min	950	720	570	280
GM-AI -G3TMK-7.5	400/690T	7.5	3"	76	280	670	410	m	15	25	35	38
								l/min	1150	900	600	400
GM-AI -G3TMK-9.2	400/690T	9.2	3"	95	280	720	410	m	15	25	35	44
								l/min	1240	1080	800	400
GM-AI -G3TMK-11	400/690T	11	3"	99	280	720	410	m	20	30	40	47
								l/min	1300	1100	800	500
GM-AI-B3XR-4	400/690T	4	3"	59.5	280	635	400	m	5	15	20	25
								l/min	1100	800	630	370
GM-AI-B3XR-5.5	400/690T	5.5	3"	66	280	650	405	m	5	15	20	25
								l/min	1320	920	780	600
GM-AI-B3XR-7.5	400/690T	7.5	3"	72	280	650	405	m	10	15	20	25
								l/min	1650	1450	1250	920
GM-AI-B4XR-11	400/690T	11	4"	110	365	800	455	m	10	15	20	28
								l/min	2350	2200	1900	600
GM-AI-B4XR-15	400/690T	15	4"	115	365	800	455	m	15	20	25	28
								l/min	2550	2350	1900	1200

U Tension Spannung  
 P Puissance Leistung  
 ØD Raccords Anschlüsse

m Poids Gewicht  
 B Profondeur Breite  
 L Longueur Länge  
 H Hauteur Höhe