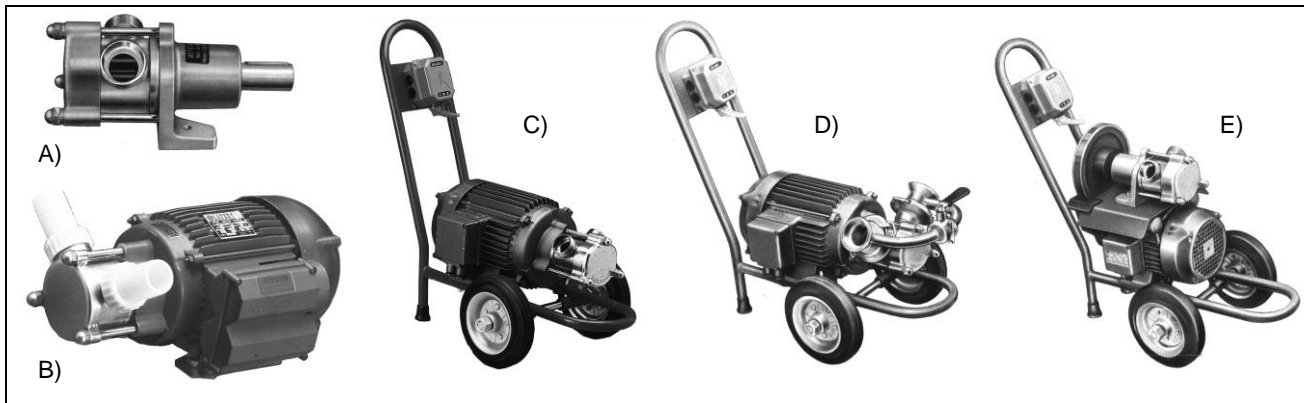




## Pompe universelle en acier inox, autoamorçante

## Serie G-Export

### Universalpumpe, rostfrei, selbstansaugend



Typ [-]	P [kW]	U [V]	f [Hz]	I [A]	n [min <sup>-1</sup> ]	H [m]	2	5	10	15	20	25
G60/700	0.3	3x400	50	-	700	Q [l/min]	35	32	30	25	10	-
G60/900	0.55	3x400	50	1.8	900	Q [l/min]	45	40	36	34	30	26
G60/1400	0.74	3x400	50	2.2	1400	Q [l/min]	68	63	56	52	48	44
G90/700	0.74	3x400	50	-	700	Q [l/min]	80	70	65	55	40	20
G90/900	1.10	3x400	50	3.2	900	Q [l/min]	120	105	90	75	55	30
G90/1400	1.84	3x400	50	4.5	1400	Q [l/min]	185	170	150	130	110	70
G120/700	2.57	3x400	50	-	700	Q [l/min]	210	200	195	185	160	140
G120/900	2.94	3x400	50	-	900	Q [l/min]	280	270	260	240	220	200
G120/1400	4.41	3x400	50	-	1400	Q [l/min]	440	420	410	400	390	380

### Anwendungsbereich

Rostfreie Impellerpumpe mit universellen, einmaligen Einsatzmöglichkeiten in Industrie, Gewerbe, Landwirtschaft oder privat.

Folgende Materialien können einwandfrei gepumpt werden:

Alle Arten von Flüssigkeiten mit kleinen Festkörpern wie Kerne. Öle, Leime, Flüssigseifen, Shampoos, Lebensmittel wie Fruchtsäfte, Obstbrei, Milch, Yoghurt, Maische, Metzgereiabfälle, Pasten, Fäkalienabwasser, etc.

Die Pumpe ist trocken selbstansaugend bis auf eine Tiefe von ca. 5 m. Mit Änderung des Drehsinns kann sie vorwärts oder rückwärts pumpen, resp. ansaugen.

### Application

Pompes entièrement inoxydables plurifonctionnelles, destinées à l'industrie, l'artisanat, l'agriculture.

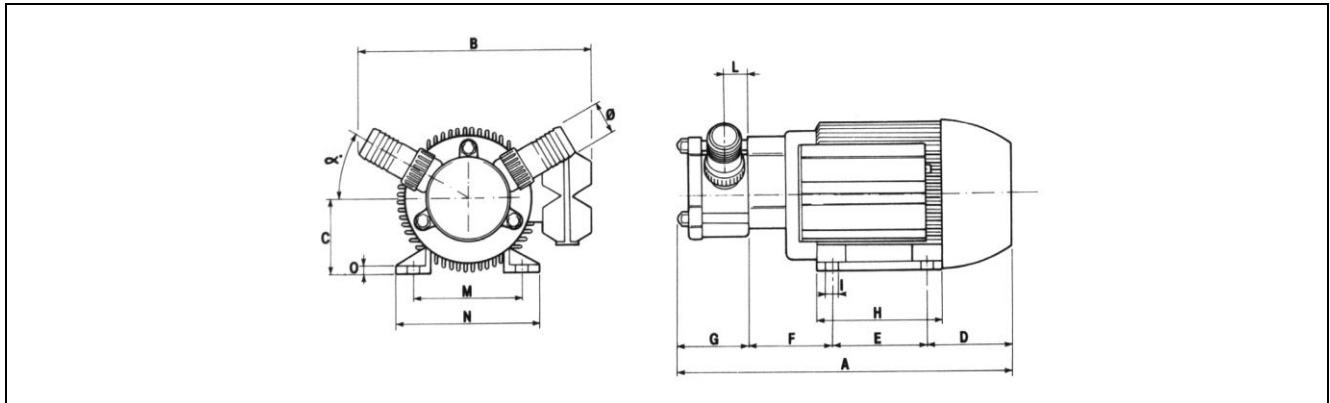
Dans tous les cas où l'on doit transférer sans difficultés les substances suivantes :

Liquides avec corps solides en suspension, tels que noyaux de fruits, etc. Huiles, colles, shampoings, jus de fruits, lait, yoghourt, mélasse. Produits pâteux, déchets de boucherie, eaux fécales, etc.

La pompe est auto-amorçante à sec, jusqu'à 5 m de hauteur (comme un aspirateur).

Elle peut fonctionner dans les deux sens de rotation.

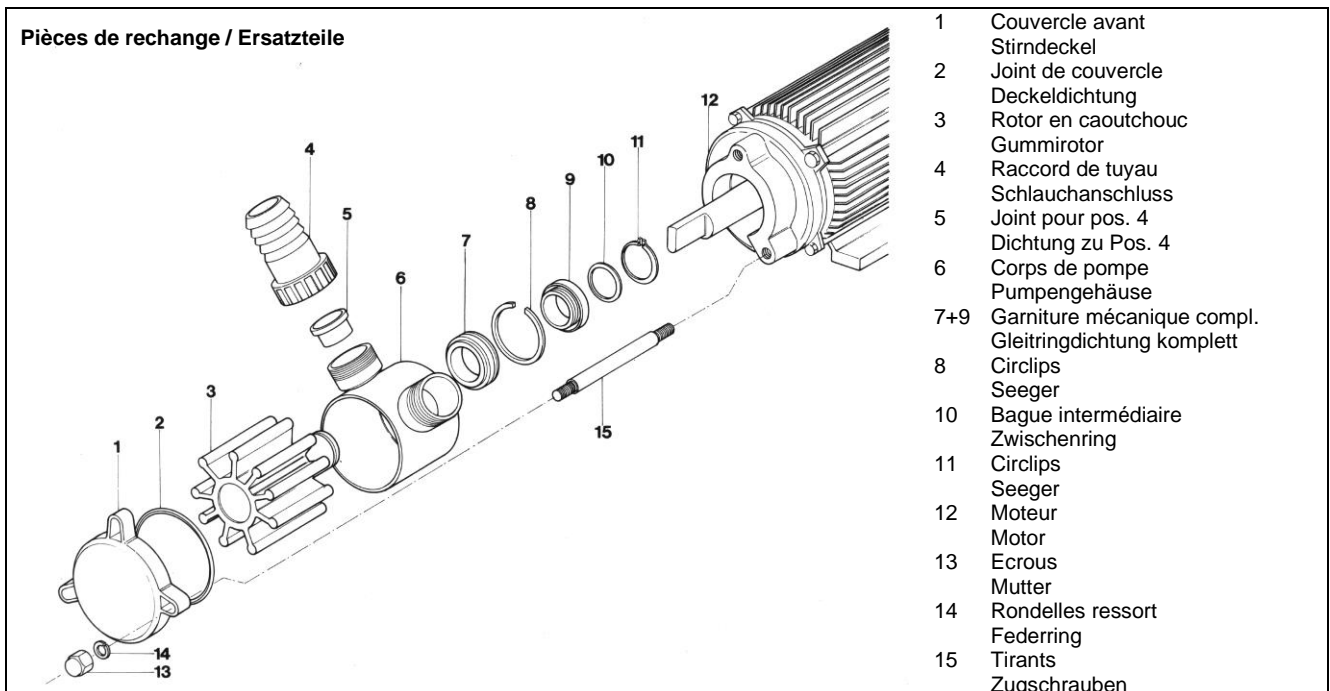
Konstruktion		Conception :	
Gehäuse	: rostfreier Stahl	Carcasse	: Acier inox
Impeller	: Neopren	Rotor	: Néoprène
Welle	: Rostfreier Stahl AISI 420	Axe	: Acier inox AISI 420
Gleitringdichtung	: Hartkohle / rostfreier Stahl	Garniture mécanique	: Graphite / acier inox
Isolationsklasse	: "F" (155°C), IP 44	Classe d'isolation	: "F" (155°C), IP 44



Dimensions / Abmessungen

Typ	A	B	C	D	E	F	G	H	I	L	M	N	O	P	X	$\alpha$	$\emptyset$
[-]	[mm]	[mm]	[mm]	[mm]	[mm]	[mm]	[mm]	[mm]	[mm]	[mm]	[mm]	[mm]	[mm]	[mm]	[mm]	[°]	[-]
G60/700	372	208	80	87	100	85	100	130	9	30	125	155	11	56	15	41	1 1/4"
<b>G60/900</b>	<b>372</b>	<b>208</b>	<b>80</b>	<b>87</b>	<b>100</b>	<b>85</b>	<b>100</b>	<b>130</b>	<b>9</b>	<b>30</b>	<b>125</b>	<b>155</b>	<b>11</b>	<b>56</b>	<b>15</b>	<b>41</b>	<b>1 1/4"</b>
<b>G60/1400</b>	<b>372</b>	<b>208</b>	<b>80</b>	<b>87</b>	<b>100</b>	<b>85</b>	<b>100</b>	<b>130</b>	<b>9</b>	<b>30</b>	<b>125</b>	<b>155</b>	<b>11</b>	<b>56</b>	<b>15</b>	<b>41</b>	<b>1 1/4"</b>
G90/700	421	235	100	102	112	91	116	147	12	35	160	196	13	71	15	33	1 1/2"
<b>G90/900</b>	<b>421</b>	<b>235</b>	<b>100</b>	<b>102</b>	<b>112</b>	<b>91</b>	<b>116</b>	<b>147</b>	<b>12</b>	<b>35</b>	<b>160</b>	<b>196</b>	<b>13</b>	<b>71</b>	<b>15</b>	<b>33</b>	<b>1 1/2"</b>
<b>G90/1400</b>	<b>421</b>	<b>235</b>	<b>100</b>	<b>102</b>	<b>112</b>	<b>91</b>	<b>116</b>	<b>147</b>	<b>12</b>	<b>35</b>	<b>160</b>	<b>196</b>	<b>13</b>	<b>71</b>	<b>15</b>	<b>33</b>	<b>1 1/2"</b>
G120/700	573	300	132	151	140	125	157	182	12	54	216	260	15	92	17	40	2"
G120/900	573	300	132	151	140	125	157	182	12	54	216	260	15	92	17	40	2"
G120/1400	573	300	132	151	140	125	157	182	12	54	216	260	15	92	17	40	2"

Pièces de rechange / Ersatzteile



- 1 Couvercle avant  
Stirdeckel
- 2 Joint de couvercle  
Deckeldichtung
- 3 Rotor en caoutchouc  
Gummirotor
- 4 Raccord de tuyau  
Schlauchanschluss
- 5 Joint pour pos. 4  
Dichtung zu Pos. 4
- 6 Corps de pompe  
Pumpengehäuse
- 7+9 Garniture mécanique compl.  
Gleitringdichtung komplett
- 8 Circlips  
Seeger
- 10 Bague intermédiaire  
Zwischenring
- 11 Circlips  
Seeger
- 12 Moteur  
Motor
- 13 Ecrous  
Mutter
- 14 Rondelles ressort  
Federring
- 15 Tirants  
Zugschrauben