



noesberger

Noesberger, Drucklufttechnik AG
Noesberger, technique en air comprimé SA
Postfach/CP 27, Tasberg 37
CH-1717 St. Ursen (St-Ours)

t 026 322 22 77
fax 026 323 16 84
dlt@noesberger.com
www.noesberger.com



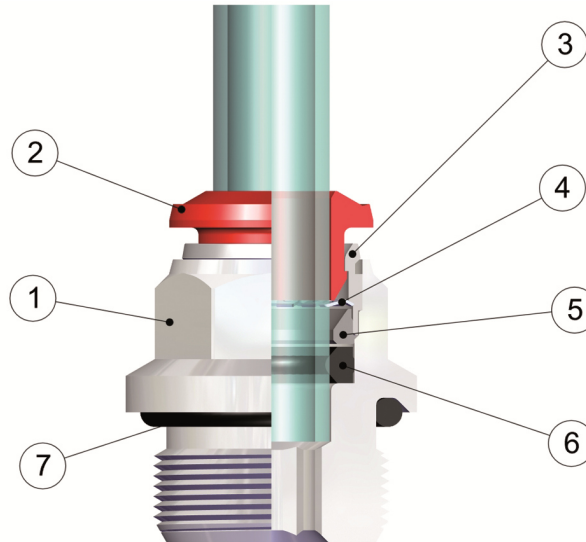
Steckanschlüsse Kunststoffrohre

Raccords instantanés Tubes techniques



www.noesberger.com
dlt@noesberger.com

Steckanschlüsse : technische Angaben Raccords instantanés: caractéristiques techniques



Komponenten und Materialien / Matériels et composants

1 Körper Messing vernickelt
2 Rohr Lösering Acetal
3 Haltering Messing vernickelt
4 Zahnscheibe Edelstahl Aisi 301
5 Sicherungsring Technopolymer
6 Lippendichtung NBR
7 Gewindeabdichtung NBR

1 Corps Laiton nickelé
2 Poussoir: Résine acétalique
3 Capsule de retenue : Laiton nickelé
4 Rondelle d'accrochage: Aisi 301
5 Anneau de sécurité: Technopolymère
6 Joint à lèvres : NBR
7 Joint d'étanchéité de filetage: NBR

Druckbereich / Pression

Druck minimum / Pression minimale:
Druck maximum / Pression maximale:

-0.99 bar (-0.099 MPa)
15 bar (1.5 MPa)

Temperatur / Températures

Temperatur minimum / Température minimale:
Temperatur maximum / Température maximale:

-20 ° C
+80 ° C

Gewindearten / Filetages

Konisches Gewinde „kurz“ / Filetage conique „court“

Konisches Gewinde nach Norm ISO 7.1, BS 21, DIN 2999 / Filetage conique conforme: ISO 7.1, BS 21, DIN 2999

Zylindrisches Gewinde nach Norm ISO 228 Klasse A / Filetage cylindrique conforme: ISO 228 Class A

Metrisches Gewinde nach Norm ISO R/262 / Filetage métrique conforme : ISO R/262

Geeignete Rohre / Tubes conseillés

Kunststoffrohre: PA6, PA11, PA12, Polyethylene, *Polyurethan, usw.

***Für Polyurethan-Rohre ist eine Härte von 98 Shore empfohlen.**

Tubes plastiques: PA6, PA11, PA12, Polyéthylène, *Polyuréthane, etc.

*Pour les tubes en polyuréthane, il est conseillé une dureté de 98 Shore.

Geeignete Medien / Fluides compatibles

Druckluft / Air comprimé
Vakuum / Vide

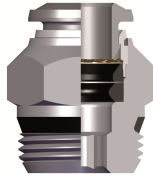
Gewindegrößen / Filetage

Das konische Gewinde „kurz“ ist so konzipiert, dass folgende Vorteile erzielt werden:

- Reduzierung der Länge des Gewindes – kürzere Montagezeit
- Reduzierung der Schlüsselweite im Vergleich von Verschraubungen mit zylindrischen Gewinden – geringerer Lochabstand
- Ermöglicht den Einsatz in verschiedene Gewindearten, sowie in konische- und zylindrische Innengewinde.

Le filetage conique „court“ a été conçu pour satisfaire les exigences suivantes:

- réduire la longueur d'encombrement
- réduire les dimensions hexagonales par rapport au filetage cylindrique
- permettre le montage avec divers standards de filetages femelles soit coniques soit cylindriques



NPT
NPTF

Konisch
conique

ISO 7
BSPP

zylindrisch
cylindrique

ISO 7
BSPT
PT

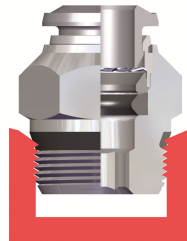
konisch
conique

ISO 228
BSP

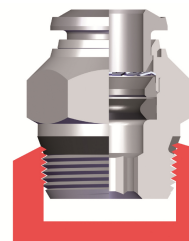
zylindrisch
cylindrique

Eine vollständige Abdichtung ist auch auf unebenen Flächen, wie geneigt, konkav oder konvex und mit unterschiedlichen Radien oder Fasen gewährleistet.

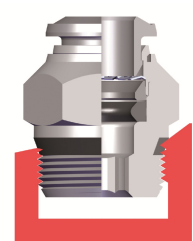
Pour permettre une parfaite étanchéité même sur des surfaces non planes, concaves, convexes ou inclinées et avec différents chanfreins ou rayons.



Geneigt
Incliné



Konkav
Concave

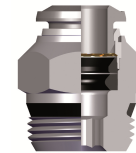


Konvex
Convexe

Angaben Drehmoment / Couple de serrage

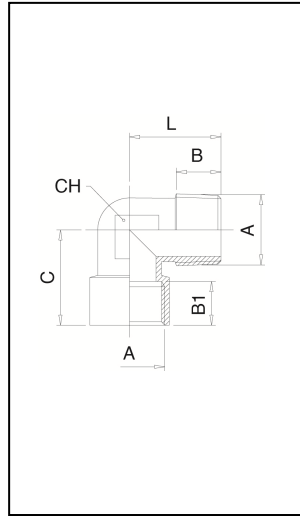


DREHMOMENT FÜR ZYLINDRISCHE GEWINDE COUPLE DE SERRAGE POUR FILETAGE CYLINDRIQUE		
GRÖSSE DIMENSIONS	DREHMOMENT MINIMUM Nm COUPLE MINIMUM Nm	DREHMOMENT MAXIMUM Nm COUPLE MAXIMUM Nm
M5	0,08	0,32
1/8	3	8
1/4	9	30
3/8	10	60
1/2	12	50



DREHMOMENT FÜR KONISCHE GEWINDE „KURZ“ COUPLE DE SERRAGE POUR FILETAGE CONIQUE „COURT“		
GRÖSSE DIMENSIONS	DREHMOMENT MINIMUM Nm COUPLE MINIMUM Nm	DREHMOMENT MAXIMUM Nm COUPLE MAXIMUM Nm
1/8	5	7
1/4	5	7
3/8	5	7
1/2	5	7

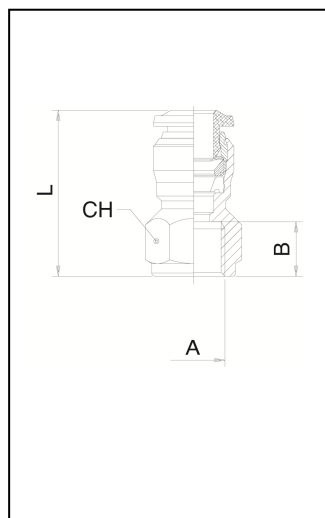
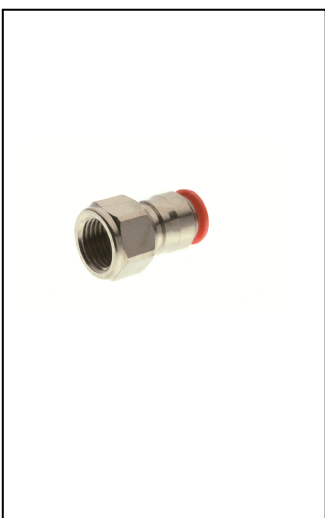
SERIE 50000 Steckanschlüsse / Raccords instantanés



50020

Gerade Einschraubverschraubung zylindrisch
 Raccord droit cylindrique

Nummer/Code	Grösse/Dimension	Verp./Cond.
5002000021	3-M5	10
5002000001	4-M5	10
5002000002	4-1/8	10
5002000022	4-1/4	10
5002000018	5-M5	10
5002000019	5-1/8	10
5002000020	6-M5	10
5002000003	6-1/8	10
5002000004	6-1/4	10
5002000027	6-3/8	10
5002000028	6-1/2	10
5002000005	8-1/8	10
5002000006	8-1/4	10
5002000007	8-3/8	10
5002000029	8-1/2	10
5002000008	10-1/4	10
5002000009	10-3/8	10
5002000031	10-1/2	10
5002000032	12-1/4	10
5002000011	12-3/8	10
5002000023	12-1/2	10
5002000024	14-3/8	10
5002000025	14-1/2	10
5002000012	6-M12X1	10
5002000013	6-M12X1.25	10
5002000014	6-M12X1.5	10
5002000017	8-M12X1.5	10

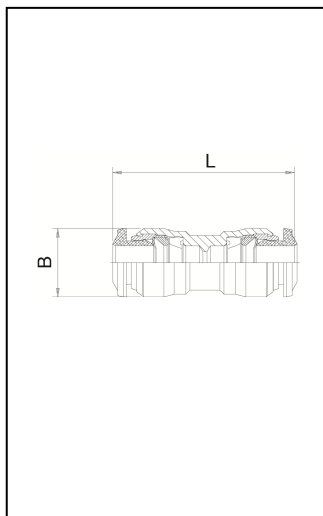


50030

Aufschraubverschraubung
 Raccord droit, femelle

Nummer/Code	Grösse/Dimension	Verp./Cond.
5003000007	3-M5	10
5003000008	4-M5	10
5003000001	4-1/8	10
5003000009	4-1/4	10
5003000006	5-1/8	10
5003000002	6-1/8	10
5003000003	6-1/4	10
5003000004	8-1/8	10
5003000005	8-1/4	10
5003000010	8-3/8	10
5003000011	10-1/4	10
5003000012	10-3/8	10
5003000013	10-1/2	10
5003000014	12-3/8	10
5003000015	12-1/2	10

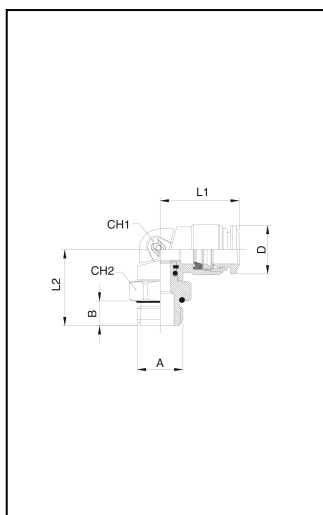
SERIE 50000 Steckanschlüsse / Raccords instantanés



50040

Verbindungsverschraubung
 Raccord union double

Nummer/Code	Grösse/Dimension	Verp./Cond.
500400009	3	10
500400001	4	10
500400008	5	10
500400002	6-4	10
500400003	6	10
500400004	8-6	10
500400005	8	10
500400011	10-8	10
500400006	10	10
500400012	12-10	10
500400007	12	10
500400010	14	10

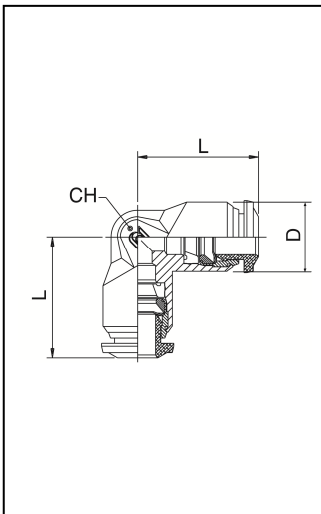


50116

Verbindungsverschraubung
 Raccord union double

Nummer/Code	Grösse/Dimension	Verp./Cond.
501160001	3-M5	10
501160002	4-M5	10
501160003	4-1/8	10
501160004	4-1/4	10
501160005	5-M5	10
501160006	5-1/8	10
501160007	6-M5	10
501160008	6-1/8	10
501160009	6-1/4	10
501160010	8-1/8	10
501160011	8-1/4	10
501160012	8-3/8	10
501160013	8-1/2	10
501160014	10-1/4	10
501160015	10-3/8	10
501160016	10-1/2	10
501160025	12-1/4	10
501160017	12-3/8	10
501160018	12-1/2	10
501160019	14-3/8	10
501160020	14-1/2	10
501160021	6-M12X1	10
501160022	6M12X1.25	10
501160023	6-M12X1.5	10
501160024	8-M12X1.5	10

SERIE 50000 Steckanschlüsse / Raccords instantanés

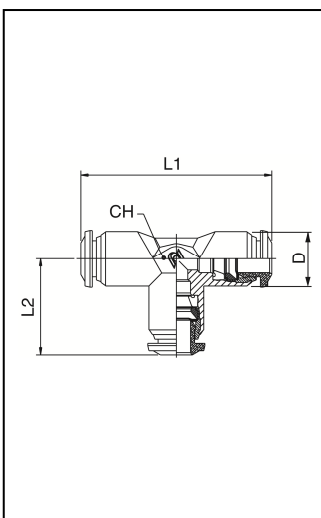


50130

Winkelverschraubung

Raccord équerré

Nummer/Code	Grösse/Dimension	Verp./Cond.
501300007	3	10
501300001	4	10
501300006	5	10
501300002	6	10
501300003	8	10
501300004	10	10
501300005	12	10
501300008	14	10



50230

T-Anschluss

Raccord Té

Nummer/Code	Grösse/Dimension	Verp./Cond.
502300007	3	10
502300001	4	10
502300006	5	10
502300002	6	10
502300003	8	10
502300004	10	10
502300005	12	10
502300008	14	10

Kunststoffrohre / Tubes techniques



TB12

Rohre aus PA – Länge 100m

Tube PA – RLX 100m

Nummer/Code	Grösse/Dimension	Verp./Cond.
TB1200427NT	4-2,7	100
TB1200427AZ	4-2,7	100
TB1200427NE	4-2,7	100
TB1200530NT	5-3	100
TB1200530AZ	5-3	100
TB1200530NE	5-3	100
TB1200640NT	6-4	100
TB1200640AZ	6-4	100
TB1200640NE	6-4	100
TB1200860NT	8-6	100
TB1200860AZ	8-6	100
TB1200860NE	8-6	100
TB1201080NT	10-8	100
TB1201080AZ	10-8	100
TB1201080NE	10-8	100
TB1212100NT	12-10	100
TB1212100AZ	12-10	100
TB1212100NE	12-10	100
TB1214120NT	14-12	100
TB1214120AZ	14-12	100
TB1214120NE	14-12	100
TB1215125NT	15-12,5	100
TB1215125AZ	15-12,5	100
TB1215125NE	15-12,5	100



TS12

Rohre aus PA – Länge 25m

Tube PA – RLX 25m

Nummer/Code	Grösse/Dimension	Verp./Cond.
TS1200427NT	4-2,7	1
TS1200427AZ	4-2,7	1
TS1200427NE	4-2,7	1
TS1200640NT	6-4	1
TS1200640AZ	6-4	1
TS1200640NE	6-4	1
TS1200860NT	8-6	1
TS1200860AZ	8-6	1
TS1200860NE	8-6	1
TS1201080NT	10-8	1
TS1201080AZ	10-8	1
TS1201080NE	10-8	1
TS1212100NT	12-10	1
TS1212100AZ	12-10	1
TS1212100NE	12-10	1