



noesberger

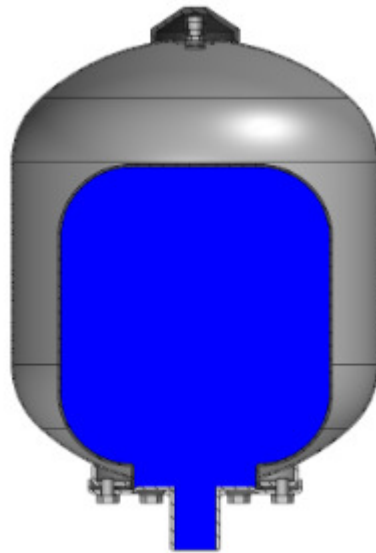
Noesberger Maschinen AG
Noesberger machines SA
Postfach/CP 27, Tasberg 37
CH-1717 St. Ursen (St-Ours)

+41 26 322 22 77
fax +41 26 323 16 84
pompes@noesberger.swiss
www.noesberger.swiss



Membrandruckbehälter aus rostfreiem Stahl

Réservoirs de pression à membrane en acier inoxydable

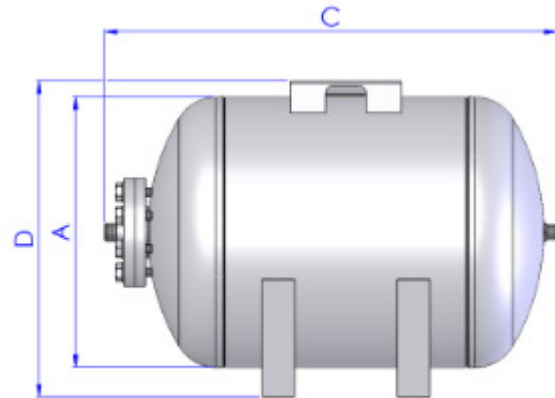
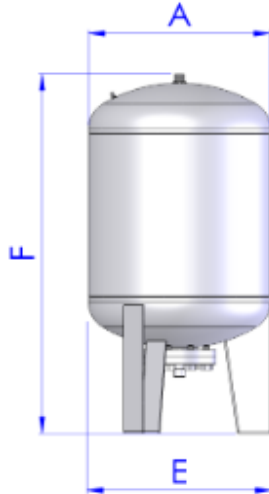


Anwendungsbereich

Druckerhöhungsanlage für Trinkwasser

Application

Surpresseur pour l'eau potable



Dimensionen / Dimensions

| V | ØA | E | F | R | PN1 | PN2 |
|-----|------|------|------|--------|-------|-------|
| [l] | [mm] | [mm] | [mm] | | [bar] | [bar] |
| 50 | 350 | 370 | 770 | 1" | 11 | - |
| 100 | 450 | 465 | 910 | 1" | 9 | - |
| 150 | 500 | 500 | 994 | 1" | 8 | 10 |
| 200 | 550 | 500 | 1203 | 1 1/2" | 8 | 10 |
| 300 | 650 | 506 | 1202 | 1 1/2" | 8 | 11.5 |
| 500 | 750 | 750 | 1449 | 1 1/2" | 6 | 11.5 |

Dimensionen / Dimensions

| V | ØA | C | D | R | PN1 | PN2 |
|-----|------|------|------|--------|-------|-------|
| [l] | [mm] | [mm] | [mm] | | [bar] | [bar] |
| 50 | 350 | 640 | 395 | 1" | 11 | - |
| 100 | 450 | 780 | 500 | 1" | 9 | - |
| 150 | 500 | 837 | 584 | 1" | 8 | 10 |
| 200 | 550 | 1065 | 637 | 1 1/2" | 8 | 10 |
| 300 | 650 | 1077 | 742 | 1 1/2" | 8 | 11.5 |
| 500 | 750 | 1338 | 845 | 1 1/2" | 6 | 11.5 |

Konstruktion

Behälter : rostfreier Stahl
Betriebstemperatur : PN1 -10°C / +80°C
PN2 -10°C / +40°C

Construction

Réservoir : Acier inoxydable
Temp. de service : PN1 -10°C / +80°C
PN2 -10°C / +40°C



noesberger

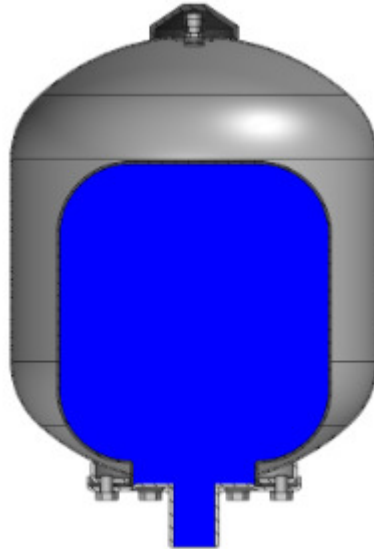
Noesberger Maschinen AG
Noesberger machines SA
Postfach/CP 27, Tasberg 37
CH-1717 St. Ursen (St-Ours)

+41 26 322 22 77
fax +41 26 323 16 84
pompes@noesberger.swiss
www.noesberger.swiss



Membrandruckbehälter aus rostfreiem Stahl

Réservoirs de pression à membrane en acier inoxydable



Anwendungsbereich

Druckerhöhungsanlage für Trinkwasser

Application

Surpresseur pour l'eau potable



Dimensionen / Dimensions

| V [l] | ØA [mm] | B [mm] | R | PN1 [bar] | PN2 [bar] |
|-------|---------|--------|------|-----------|-----------|
| 2 | 114 | 200 | 3/4" | 14 | 25 |
| 5 | 250 | 240 | 1" | 14 | 25 |
| 8 | 250 | 265 | 1" | 14 | 25 |
| 12 | 250 | 370 | 1" | 14 | 25 |
| 20 | 250 | 500 | 1" | 13 | 25 |
| 35 | 350 | 460 | 1" | 14 | 25 |

Konstruktion

Behälter : rostfreier Stahl
Betriebstemperatur : -10°C / +80°C

Construction

Réservoir : Acier inoxydable
Temp. de service : -10°C / +80°C