

# Atlas Copco

Air comprimé exempt d'huile pour les applications dentaires et médicales



Un air de qualité exceptionnelle

*Atlas Copco*



## La compétence globale en air comprimé

Pour répondre à vos impératifs de production, Atlas Copco vous propose tout l'air comprimé, à la qualité que vous demandez. Du compresseur aux périphériques de traitement de l'air, vous trouverez dans notre gamme l'ensemble des équipements nécessaires à la conception d'une installation complète et homogène. Parce qu'ils sont pensés pour travailler ensemble et parce qu'ils sont testés dans les conditions réelles d'utilisation, nos produits optimisent la fiabilité et le rendement énergétique des réseaux d'air. En s'engageant sur une compétence globale, Atlas Copco vous fait bénéficier de tous les services fondés sur son expertise. Dans plus de 150 pays, nous sommes à vos côtés pour vous apporter le conseil et les services que vous souhaitez.

Depuis nos premières gammes, il y a un siècle, notre objectif n'a pas changé : développer des solutions innovantes, vous apportant de réels progrès dans tous les domaines qui comptent : qualité, économie de fonctionnement, sécurité d'utilisation et de respect de l'environnement.

**Atlas Copco :**  
*L'innovation, l'interaction et l'implication,  
pour des solutions Air de Qualité,  
parfaitement personnalisées.*

# Air pur directement au point d'utilisation

Que vous travailliez dans un petit cabinet dentaire, une clinique vétérinaire, un établissement hospitalier ou dans un environnement médicalisé en général, votre priorité principale est de maintenir un niveau d'hygiène optimal. Pour réaliser un travail de qualité et pour le bon fonctionnement de vos équipements, vous avez besoin d'un air comprimé parfaitement pur. Pour vous satisfaire et s'adapter à tous les types d'applications, Atlas Copco propose une gamme complète de compresseurs innovants pour la production d'air pur à usage médical.



## UN AIR 100 % PUR

Air comprimé : dans votre cabinet médical, il préserve la santé de vos patients et protège votre précieux matériel de travail. De même, les procédures en laboratoire nécessitent un air d'une qualité irréprochable. Pour que vous puissiez bénéficier d'un environnement empêchant les risques de contamination et de prolifération bactérienne, vous avez besoin d'un air absolument pur et sec. En choisissant les compresseurs exempts d'huile SF et LFX MED d'Atlas Copco avec sécheur à membrane intégré, vous bénéficiez d'un air 100 % exempt d'huile, filtré et déshydraté. L'outil idéal pour créer un environnement parfaitement hygiénique et stérile et pour garantir à long terme le bon fonctionnement de votre matériel médical et de laboratoire.



## UNE FIABILITE A TOUTE EPREUVE

Pour vous assurer d'être opérationnel à tout moment et pour travailler en toute sérénité, vous devez pouvoir compter sur un débit d'air pur fiable. Une anticipation permanente des évolutions du marché, des années d'expérience et d'innovations technologiques ont permis à Atlas Copco de devenir l'un des leaders mondiaux dans le domaine des compresseurs. Nos toutes nouvelles solutions exemptes d'huile sont une preuve supplémentaire de notre savoir-faire : ils vous fournissent un air pur et sec dans un format compact et discret. De par sa conception solide et éprouvée, le compresseur LFX MED produit 50 % d'air en plus et bénéficie d'une durée de vie supérieure de moitié à celle des produits comparables sur le marché.



## POINT D'UTILISATION

Spécialement conçus pour votre environnement de travail, les compresseurs LFX MED et SF d'Atlas Copco s'adaptent à tous les milieux et à toutes les configurations grâce aux caractéristiques suivantes :

- fonctionnement silencieux et design compact ;
- intégration totale et pré-assemblage pour un temps et un coût d'installation réduits au minimum ;
- accès par l'avant pour une plus grande facilité d'entretien.



# Gamme complète pour un air de qualité

En générant un air sec et sans huile, les compresseurs SF et LFX MED d'Atlas Copco prolongent la durée de vie des équipements de votre cabinet médical ou de votre laboratoire en les protégeant des effets néfastes de l'humidité et des résidus huileux.

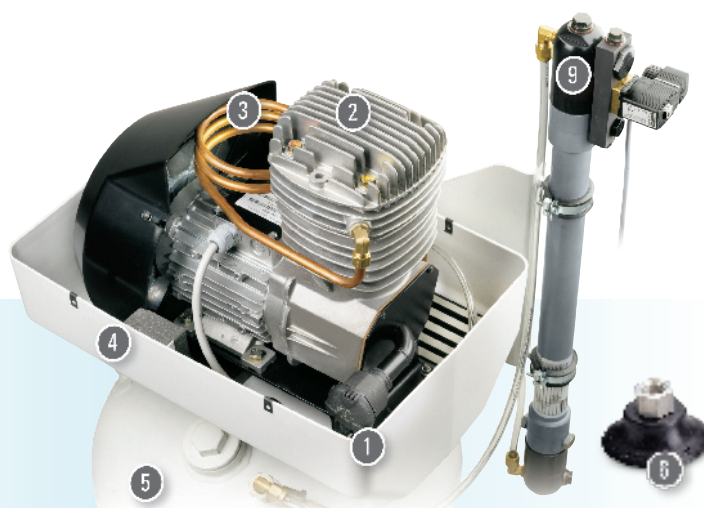
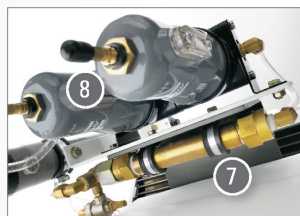
## COMPRESSEURS LFX MED A PISTONS EXEMPTS D'HUILE

### FONCTIONNALITES STANDARD

- 1 FILTRE D'ENTREE D'AIR**
  - fonctionnement silencieux
  - meilleure qualité de l'air : filtration à 1 micron
- 2 BLOC D'ALIMENTATION EXEMPT D'HUILE AVEC TECHNOLOGIE SUPERFLOW BREVETEE**
  - ultra-performant
  - durée de vie prolongée
- 3 REFRIGERANT FINAL**
  - pré-séchage de l'air par refroidissement
  - durée de vie prolongée du sécheur à membrane
- 4 CAPOT INSONORISE**
  - fonctionnement silencieux
- 5 RESERVOIR D'AIR 24/50 LITRES**
  - aucun risque de contamination grâce au stockage d'un air propre et sec dans un réservoir avec revêtement interne traité anti-corrosion
  - gain d'espace grâce à une compacité optimale et une hauteur globale réduite
- 6 VENTOUSES**
  - amortissement des vibrations amélioré

### FONCTIONNALITES SUPPLEMENTAIRES (VERSION FULL FEATURE)

- 7 AMORTISSEUR DE PULSATIONS**
  - amélioration de la durée de vie du sécheur à membrane
- 8 FILTRES DD ET PD**
  - DD : séparation d'eau et pré-filtration à 1 micron
  - PD : air ultra-pur grâce à la filtration à 0,01 micron
  - DD + PD : association optimale contre l'humidité et les poussières prolongeant ainsi la durée de vie du sécheur à membrane
- 9 SECHEUR A MEMBRANE SD, SERIES P OU N**
  - technologie de séchage de pointe
  - différents degrés de séchage (point de rosée sous pression) pour satisfaire aux exigences de qualité d'air spécifiques à votre application
  - pas d'entretien/pas d'élimination de dessiccant usagé
  - faible niveau sonore
  - purge d'air de régénération limitée grâce au diamètre optimisé des gicleurs



Pour la conception de ces compresseurs, Atlas Copco n'a utilisé que des composants de très haute qualité : une condition essentielle pour des performances exceptionnelles et un fonctionnement optimal. Avec les compresseurs SF et LFX MED, Atlas Copco vous apporte un air de qualité durablement.

## COMPRESSEURS SF A SPIRALES EXEMPTES D'HUILE

### FONCTIONNALITES STANDARD

- 1 FILTRE D'ENTREE D'AIR**
  - élimination ultra-efficace des poussières et des particules jusqu'à 1 micron
- 2 MOTEUR**
  - moteur refroidi par air IP55, classe F
- 3 ELEMENT COMPRESSEUR**
  - refroidi par air
  - élément fonctionnant à bas régime pour une discrétion de fonctionnement extrême
  - nombre limité de pièces mobiles pour une durée de vie garantie et un nombre limité d'opérations d'entretien
- 4 REFRIGERANT FINAL D'AIR COMPRI ME**
  - pré-séchage de l'air par refroidissement
  - durée de vie prolongée du sécheur
- 5 CAPOT INSONORISE**
  - fonctionnement silencieux
- 6 TENSION DE LA COURROIE**
  - système simple de tension de la courroie d'entraînement, plus besoin de carter d'engrenages

### FONCTIONNALITES SUPPLEMENTAIRES EN OPTION

#### RESERVOIR D'AIR

- réservoirs intégrés 2 x 16 litres ou cuve de 270 litres, pas de problème de contamination grâce au revêtement interne traité anti-corrosion

#### SECHEUR PAR REFRIGERATION INTEGRE

- (VERSION FULL FEATURE) OU SECHEUR PAR ADSORPTION EN OPTION
- différents degrés de séchage (point de rosée sous pression) possibles pour satisfaire aux exigences de qualité d'air spécifiques à votre application

#### FILTRES

- pré-filtre et filtre final intégré sur les compresseurs avec sécheur par adsorption CD



# Air exempt d'huile de qualité exceptionnelle

En produisant un air sans huile, sans humidité, sans poussière ni autre particule nuisible, les compresseurs SF et LfX MED d'Atlas Copco vous assurent un travail de qualité : ils produisent un air parfaitement conforme à vos exigences de pureté et apportent la technologie de pointe dont vous avez besoin pour votre activité.

## QUALITE INCOMPARABLE

Pour éviter les risques d'infection du patient et pour protéger votre équipement, vous avez besoin d'un air d'une qualité irréprochable. Aujourd'hui, des organismes nationaux et internationaux établissent des normes spécifiques concernant la qualité de l'air à usage médical dans les cabinets dentaires, les cliniques et les hôpitaux. Les normes dentaires britanniques

HTM 2022 (Health Technical Memorandum 2022) et les normes chirurgicales européennes EN 737-3 ont pour objectif de garantir un contrôle optimal de la qualité de l'air. Les compresseurs des séries SF et LfX MED répondent non seulement à ces exigences, mais ils les dépassent. Vous pouvez leur faire entièrement confiance.

	Exigences relatives au point de rosée sous pression	Solution Atlas Copco
EN 737-3 PARTIE PORTANT SUR L'AIR À USAGE MÉDICAL	+ 5 °C PdR à une ambiance de 20 °C - 5 °C PdR à une ambiance de 0 °C	LfX MED FF-P SF FF
HTM 2022 SUPPLÉMENT 1 RELATIF À L'AIR À USAGE DENTAIRE	- 20 °C PdR à une ambiance de 20 °C	LfX MED FF-N SF + sécheur par adsorption CD

## AU CŒUR DE VOTRE ENVIRONNEMENT DE TRAVAIL

Conçus pour satisfaire aux exigences spécifiques des cabinets dentaires, des laboratoires et des autres applications nécessitant de l'air à usage médical au point d'utilisation, les compresseurs SF et LfX MED offrent des performances incomparables, ainsi

qu'une longévité et une durabilité exceptionnelles, tout en demandant très peu d'entretien. Bref, un investissement incontournable pour bénéficier d'installations d'air à usage médical de qualité optimale.



- silencieux, vibrations faibles, simple d'utilisation
- environnement parfaitement hygiénique et stérile
- fiabilité maximale et bon fonctionnement du matériel dentaire garanti sur le long terme



- niveau sonore et de vibration extrêmement faibles
- intégration complète pour une compacité maximale
- installation facile au point d'utilisation

	LFx MED	SF
REDUCTEUR DE PRESSION	•	
PURGE ELECTRONIQUE TEMPORISEE	•	•
PURGE ELECTRONIQUE DES CONDENSATS SANS PERTE DE DEBIT		•
SECHEUR PAR REFRIGERATION INTEGRE		•
SECHEUR PAR ADSORPTION CD		•
RESERVOIR D'AIR 90 LITRES	•	
RESERVOIR D'AIR INTEGRE 2 X 16 LITRES		•
RESERVOIR D'AIR 270 LITRES		•
KIT DE ROUES (SUR LES RESERVOIRS 50/90 LITRES)	•	

## Caractéristiques techniques

MODELE DE COMPRESSEUR	Pression de service maximum		Débit d'air libre (FAD)* 1 500 tr/min (50 Hz)			Débit d'air libre (FAD)* 1 800 tr/min (60 Hz)			Puissance moteur		Niveau sonore**	Poids	Capacité du réservoir d'air
	bar(e)	psig	l/s	m <sup>3</sup> /min	cfm	l/s	m <sup>3</sup> /min	cfm	kW	ch	dB(A)	kg	l/gal.
LFx 0.7 MED	8	116	1,02	0,06	2,16	1,35	0,08	2,86	0,55	0,75	61	47/104	24/6
LFx 1.0 MED	8	116	1,38	0,08	2,92	1,46	0,09	3,09	0,75	1	61	61/134	24/6
LFx 1.5 MED	8	116	2,07	0,12	4,39	2,39	0,14	5,06	1,2	1,5	62	65/143	50/13
LFx 2.0 MED	8	116	2,53	0,15	5,36	3,20	0,19	6,78	1,5	2	64	65/143	50/13
SF1	8	116	2,7	0,16	5,7	3,1	0,19	6,57	1,5	2	54	97/214	2x16/8,5 ou 270/80
SF2	8	116	4	0,24	8,5	4,1	0,29	8,69	2,2	3	58	97/214	2x16/8,5 ou 270/80
SF4	8	116	6,7	0,4	14	6,7	0,4	14	3,7	5	59	102/229	2x16/8,5 ou 270/80

\* Performances de l'unité, mesurées suivant la norme ISO 1217, édition 3, annexe C-1996.

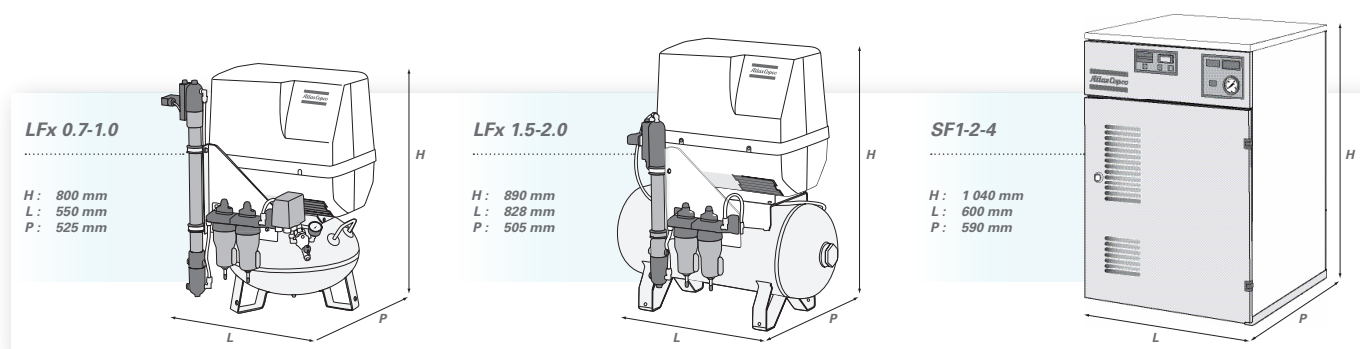
\*\* Niveau sonore moyen mesuré suivant la norme ISO 2151 / Pneurop / Cagi PN8NTC2 ; tolérance de 2 dB(A).

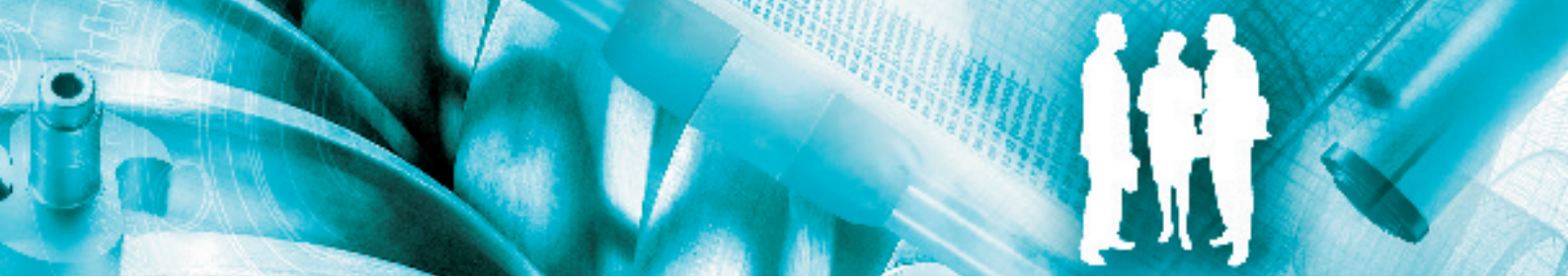
### Conditions de référence :

- Pression absolue à l'aspiration : 1 bar
- Température à l'aspiration : 20 °C

Débit d'air libre mesuré à 7 bars.

Nombre de fauteuils recommandé (à 50 Hz)	Sans sécheur	EN 737-3 – Partie portant sur l'air à usage médical	HTM 2022 – Supplément 1
1	LFx 0.7	LFx 0.7 FF-P	LFx 0.7 FF-N
2	LFx 1.0	LFx 1.0 FF-P	LFx 1.0 FF-N
3	LFx 1.5	LFx 1.5 FF-P	LFx 1.5 FF-N
4	LFx 2.0 / SF1	LFx 2.0 FF-P / SF1 FF	LFx 2.0 FF-N / SF1 + CD
6	SF2	SF2 FF	SF2 + CD
10			SF4 + CD
12	SF4	SF4 FF	





Etre, dans l'air comprimé, votre marque de référence, en termes de choix et de qualité, est l'ambition d'Atlas Copco.

En travaillant à vos côtés, nous nous engageons à faire progresser l'air comprimé pour qu'il contribue toujours plus efficacement à votre activité.



L'air comprimé ne doit jamais être respiré sans une purification préalable, conforme aux normes en vigueur