



noesberger

Noesberger Maschinen AG
Noesberger machines SA
Postfach/CP 27, Tasberg 37
CH-1717 St. Ursen (St-Ours)

+41 26 322 22 77
pompes@noesberger.swiss
www.noesberger.com



Image / Bild :
AQM-FU-Inox-35 VMC 5-10

Surpresseurs d'eau avec pompes à vitesse variable

Druckerhöhungsanlagen mit drehzahlgesteuerten Pumpen

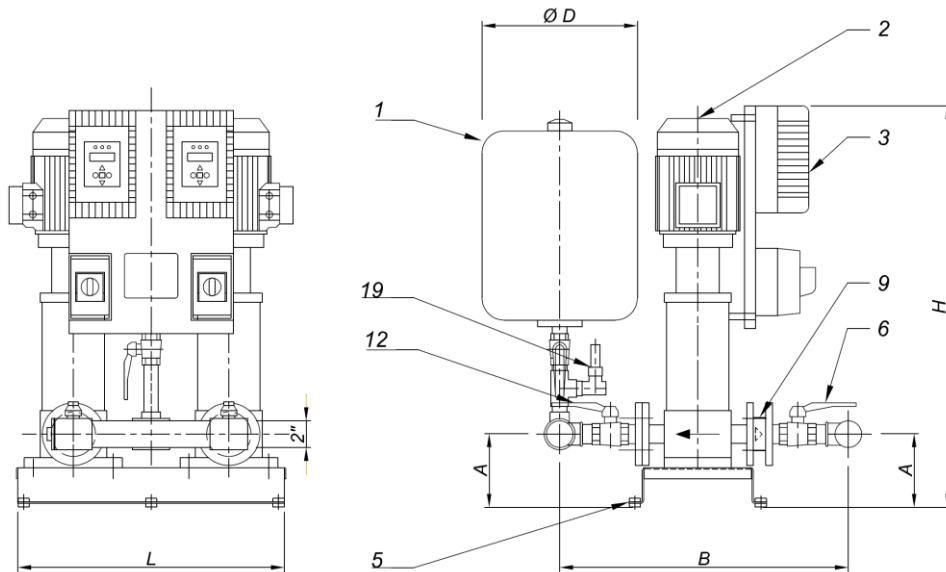
AQM-FU-Inox

Exécution standard:

Groupe de surpression automatique, prêt à être raccordé, avec **deux ou plusieurs pompes à vitesse variable et un réservoir de pression à membrane en acier inoxydable**. Le groupe est électriquement câblé et testé. La commande est équipée avec des convertisseurs de fréquence. Les pompes sont montées sur une plaque de base en acier inox avec des amortisseurs de vibration. L'équipement standard comprenant en plus: un interrupteur d'alimentation pour chaque pompe, une vanne de sécurité, un clapet anti-retour par pompe, une vanne côtés entrée et sortie par pompe ainsi qu'une vanne pour séparer le réservoir du système. En outre il y a la possibilité de raccorder le système, tant côté aspiration que côté pression.

Standardausführung:

Vollautomatisches, anschlussfertiges Pumpwerk mit **zwei oder mehr drehzahlgesteuerten Pumpen und einem Membrandruckbehälter aus rostfreiem Stahlblech**. Die Anlage ist elektrisch verdrahtet und geprüft. Die Steuereinheit ist mit Frequenzumformern ausgerüstet. Die Pumpen sind auf einem rostfreien Stahlblechsockel mit Schwingungsdämpfern montiert. Die Standardausstattung beinhaltet ausserdem: ein separaten Hauptschalter pro Pumpe, ein Sicherheitsventil, ein Rückstauventil pro Pumpe, je zwei Hähne saug- und druckseitig und einen Hahn zum Absperrern des Druckbehälters. Des Weiteren besteht die Möglichkeit, die Anlage sowohl saug- als auch druckseitig, auf zwei Seiten anzuschliessen.



Légende

- 1 réservoir
- 2 pompe centrifuge
- 3 convertisseur de fréquence
- 5 amortisseurs de vibrations
- 6 vanne d'entrée
- 9 crépine / clapet de retenue
- 12 vanne de sortie
- 19 vanne sécurité

Legende

- 1 Druckbehälter
- 2 Zentrifugalpumpe
- 3 Frequenzumformer
- 5 Gummipuffer
- 6 Absperrhahn saugseitig
- 9 Fussventil / Rückhalteventil
- 12 Absperrhahn Druckseite
- 19 Sicherheitsventil

Type	p [bar]	pmax [bar]	V [l/h]	U [V]	P [KW]	L [mm]	B [mm]	H [mm]	A [mm]	Ø D [mm]
AQM-FU-Inox-20 VMC 3-8	2.5	8.0	1200 - 8000	3x400	2 x 0.75	610	690	696	165	250
AQM-FU-Inox-20 VMC 3-10	3.0	8.0	1200 - 8000	3x400	2 x 0.75	610	690	732	165	250
AQM-FU-Inox-20 VMC 3-12	3.6	8.0	1200 - 8000	3x400	2 x 1.1	610	690	768	165	250
AQM-FU-Inox-35 VMC 5-8	2.2	8.0	2500 - 16000	3x400	2 x 1.1	610	690	768	165	350
AQM-FU-Inox-35 VMC 5-10	3.2	8.0	2500 - 16000	3x400	2 x 1.5	610	690	862	165	350
AQM-FU-Inox-35 VMC 5-12	3.8	8.0	2500 - 16000	3x400	2 x 2.2	610	690	936	165	350
AQM-FU-Inox-35 VMC 10-4	2.3	8.0	4500 - 24000	3x400	2 x 1.5	610	720	768	170	350
AQM-FU-Inox-35 VMC 10-6	3.6	8.0	4500 - 24000	3x400	2 x 2.2	610	720	848	170	350
AQM-FU-Inox-35 VMC 10-8	5.0	8.0	4500 - 24000	3x400	2 x 3.0	610	720	958	170	350

- p = Konstanter Auslauf-Druck (einstellbar)
- pmax = max. Anlagendruck
- V = Stundenleistung in Liter
- U = Spannung
- P = Motorleistung
- L = Länge Stahlsockel
- B = Breite Stahlsockel
- H = Höhe der Anlage
- A = Höhe der Anschlüsse
- Ø D = Durchmesser Druckbehälter

- p = Pression de sortie constante conseillée (réglable)
- pmax = pression max. du surpresseur
- V = Volume d'eau en litres, disponible à l'heure
- U = Tension
- P = Puissance du moteur de la pompe
- L = Longueur plaque de base
- B = Largeur plaque de base
- H = Hauteur de l'installation
- A = Hauteur du raccord
- Ø D = Diamètre du réservoir

Nach Wunsch

- Klein-Anlagen
- grössere Anlagen
- horizontale Ausführung
- Unterwasserpumpen
- höhere Drücke
- Flex-Schläuche
- Elektroanschlusskabel

Sur demande

- Groupes réduits
- Groupes plus grands
- Exécution horizontale
- Pompes submersibles
- Pression plus haute
- Tuyaux flexibles
- câble d'alimentation