



noesberger

Noesberger Maschinen AG
Noesberger machines SA
Postfach/CP 27, Tasberg 37
CH-1717 St. Ursen (St-Ours)

+41 26 322 22 77
fax +41 26 323 16 84
Info@noesberger.com
www.noesberger.com



Image / Bild :
1-AQM-FU-Inox-20 VMC 3-10

Surpresseurs d'eau avec pompe à vitesse variable

Druckerhöhungsanlage mit drehzahlgesteuerter Pumpe

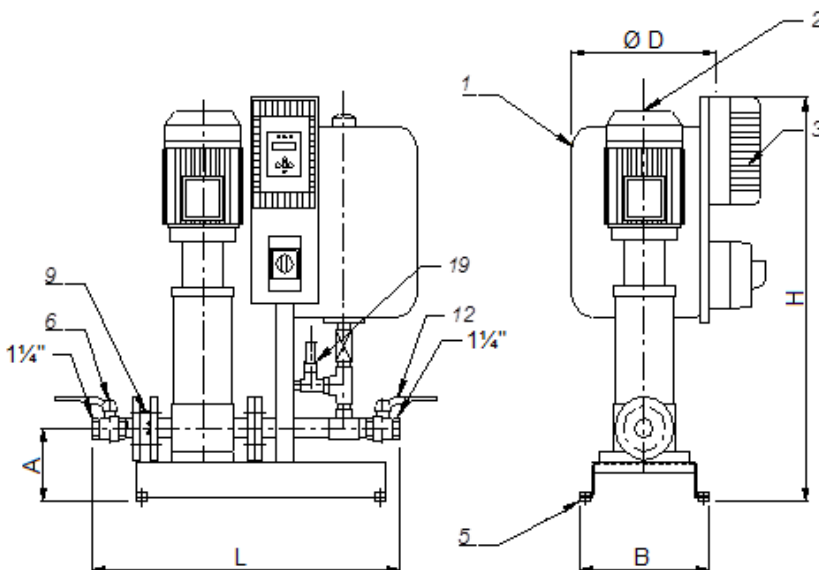
1-AQM-FU-Inox

Exécution standard:

Groupe de surpression automatique, prêt à raccorder, avec **pompe à vitesse variable et un réservoir de pression à membrane en acier inoxydable**. Le groupe est électriquement raccordé et testé. La commande est équipée avec un convertisseur de fréquence. La pompe est montée sur une plaque de base en acier inox avec des amortisseurs de vibration. L'équipement standard comprenant en plus: un câble d'alimentation, une vanne de sécurité, un clapet anti-retour, une vanne côté sortie et une vanne côté entrée ainsi qu'une vanne pour disjoindre le réservoir du système.

Standardausführung:

Vollautomatisches, anschlussfertiges Pumpwerk mit **einer drehzahlgesteuerten Pumpe und einem Membrandruckbehälter aus rostfreiem Stahlblech**. Die Anlage ist elektrisch verdrahtet und geprüft. Die Steuereinheit ist mit einem Frequenzumformer ausgerüstet. Die Pumpe ist auf einem rostfreien Stahlblechsockel mit Schwingungsdämpfern montiert. Die Standardausstattung beinhaltet ausserdem: Ein Elektroanschlusskabel, ein Sicherheitsventil, ein Rückstauventil, einen Hahn sowohl druck- als auch saugseitig und einen Hahn zum Absperren des Druckbehälters.



Nomenclature

- 1 réservoir
- 2 pompe centrifuge
- 3 convertisseur de fréquence
- 5 amortisseurs de vibrations
- 6 vanne d'entrée
- 9 crépine / clapet de retenu
- 12 vanne de sortie
- 19 vanne sécurité

Legende

- 1 Druckbehälter
- 2 Zentrifugalpumpe
- 3 Frequenzumformer
- 5 Gummipuffer
- 6 Absperrhahn saugseitig
- 9 Fussventil / Rückhalteventil
- 12 Absperrhahn Druckseite
- 19 Sicherheitsventil

Type	p [bar]	pmax [bar]	V [l/h]	U [V]	P [KW]	L [mm]	B [mm]	H [mm]	A [mm]	Ø D [mm]
AQM-FU-Inox-20 VMC 3-8	2.5	8.0	1200 - 4000	3x400	0.75	780	310	860	165	250
AQM-FU-Inox-20 VMC 3-10	3.0	8.0	1200 - 4000	3x400	0.75	780	310	860	165	250
AQM-FU-Inox-20 VMC 3-12	3.6	8.0	1200 - 4000	3x400	1.1	780	310	860	165	250
AQM-FU-Inox-20 VMC 3-36*	20.0	25.0	1200 - 4500	3x400	3.0	780	310	1324	165	250
AQM-FU-Inox-35 VMC 5-8	2.2	8.0	2500 - 8000	3x400	1.1	780	310	880	165	350
AQM-FU-Inox-35 VMC 5-10	3.2	8.0	2500 - 8000	3x400	1.5	780	310	882	165	350
AQM-FU-Inox-35 VMC 5-12	3.8	8.0	2500 - 8000	3x400	2.2	780	310	936	165	350
AQM-FU-Inox-35 VMC 10-4	2.3	8.0	4500 - 12000	3x400	1.5	810	310	880	170	350
AQM-FU-Inox-35 VMC 10-6	3.6	8.0	4500 - 12000	3x400	2.2	810	310	880	170	350
AQM-FU-Inox-35 VMC 10-8	5.0	8.0	4500 - 12000	3x400	3.0	810	310	958	170	350

* Lieferung ohne flexible Druckschläuche / livraison sans tuyaux de raccordement

p = Konstanter Auslauf-Druck (einstellbar)
 pmax = max. Anlagendruck
 V = Stundenleistung in Liter
 U = Spannung
 P = Motorleistung
 L = Länge Stahlsockel
 B = Breite Stahlsockel
 H = Höhe der Anlage
 A = Höhe der Anschlüsse
 Ø D = Durchmesser Druckbehälter

p = Pression de sortie constante conseillée (réglable)
 pmax = pression max. du surpresseur
 V = Volume d'eau en litres, disponible à l'heure
 U = Tension
 P = Puissance du moteur de la pompe
 L = Longueur plaque de base
 B = Largeur plaque de base
 H = Hauteur de l'installation
 A = Hauteur du raccord
 Ø D = Diamètre du réservoir

Nach Wunsch

- Klein-Anlagen
- grössere Anlagen
- horizontale Ausführung
- Unterwasserpumpen
- höhere Drücke
- Flex-Schläuche

Sur demande

- Groupes réduits
- Groupes plus grands
- Exécution horizontale
- Pompes submersibles
- Pression plus haute
- Tuyaux flexibles